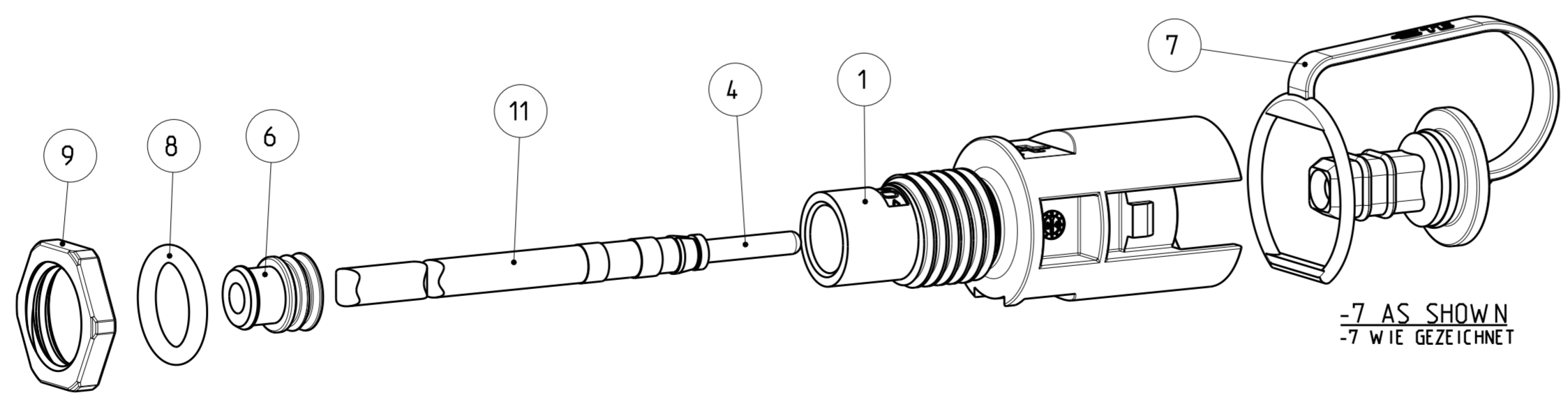


REVISIONS ÄNDERUNGEN				
P	LTR	DESCRIPTION BESCHREIBUNG	DATE	APVD
-	-	SEE SHEET 1	-	-

- 1 PACKAGING INSTRUCTION: 100 PIECES OF EACH PART PACKAGED IN MINIGRIP BAG (ITEM NO. 13)
- 2 PACKAGING INSTRUCTION: 100 PIECES OF EACH PART PACKAGED IN PLASTIC BAG (ITEM NO. 14)
- 3 PACKAGING UNIT: ALL COMPONENTS OF EACH DASH-NUMBER PACKAGED ACCORDING TO 1 OR 2 PACKAGED IN CORRUGATED SHIPPING BOX
- 4 USE ONLY SOLAR CABLE TYPE: ROME USE-2
- 5 STRANDED WIRE 2.5mm², 4mm² AND 6mm²
VOLTAGE RATING U0/U = 600V/1000V.
TEMPERATURE RANGE -40 °C / +115 °C
- 6 MINIGRIP BAGS (ITEM NO. 12) AND (ITEM NO. 13) AND PLASTIC BAG (ITEM NO. 14) NOT SHOWN
- 12 RECOMMENDED TIGHTENING TORQUE FOR NUT (ITEM NO. 9) OR (ITEM NO. 19) WHEN ASSEMBLING AT HOUSING WALL 1.3^{+0.2} Nm
- 13 ITEM NO. 4, 18 AND ITEM NO. 20 MOUNTED WITH ITEM NO. 1 OR 2 AND PACKAGED IN PLASTIC BAG (ITEM NO. 14).
ITEM NO. 9 PACKAGED IN MINIGRIP BAG (ITEM NO. 13) AND ENCLOSED IN PLASTIC BAG (ITEM NO. 14).
- 14 ITEM NO. 5, 21 AND ITEM NO. 23 MOUNTED WITH ITEM NO. 1 AND PACKAGED IN PLASTIC BAG (ITEM NO. 14).
ITEM NO. 9 PACKAGED IN MINIGRIP BAG (ITEM NO. 13) AND ENCLOSED IN PLASTIC BAG (ITEM NO. 14).
- 15 ITEM NO. 5, 22 AND ITEM NO. 23 MOUNTED WITH ITEM NO. 2 AND PACKAGED IN PLASTIC BAG (ITEM NO. 14).
ITEM NO. 9 PACKAGED IN MINIGRIP BAG (ITEM NO. 13) AND ENCLOSED IN PLASTIC BAG (ITEM NO. 14).
- 16 PACKAGING UNIT: 400 PIECES
MINIMUM ORDER QUANTITY: 400 PIECES

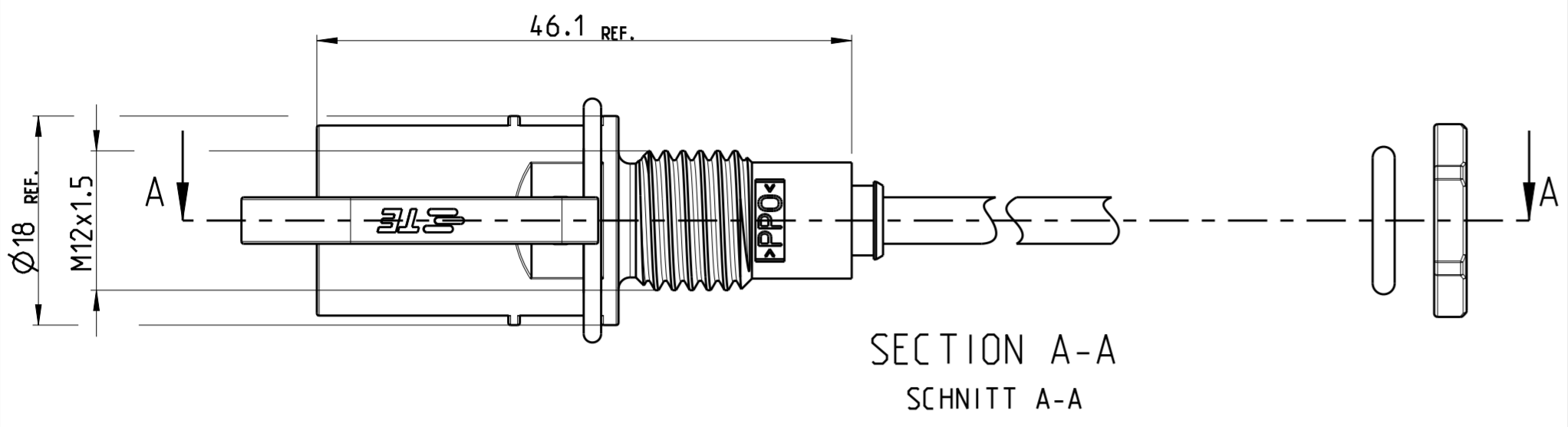
- 1 VERPACKUNGSANWEISUNG: 100 STÜCK VON JEDEM TEIL IM MINIGRIP-BEUTEL (POS. 13) VERPACKT
- 2 VERPACKUNGSANWEISUNG: 100 STÜCK VON JEDEM TEIL IM KUNSTSTOFF-BEUTEL (POS. 14) VERPACKT
- 3 VERPACKUNGSEINHEIT: ALLE KOMPONENTEN EINER STRICHVARIANTE VERPACKT GEMÄSS 1 BZW. 2 IM VERSANDKARTON VERPACKT
- 4 NUR SOLARKABEL TYP: ROME USE-2 VERWENDEN
- 5 LITZE 2.5mm², 4mm² UND 6mm²
NENNSPANNUNG U0/U = 600V/1000V.
TEMPERATURBEREICH -40 °C / +115 °C
- 6 MINIGRIP-BEUTEL (POS. 12) UND (POS. 13) UND KUNSTSTOFF-BEUTEL (POS. 14) NICHT DARGESTELLT
- 12 EMPFOHLENES ANZUGSDREHMOMENT FÜR BEFESTIGUNGSMUTTER (POS. 9) ODER (POS. 19) BEI MONTAGE AN GEHÄUSEWAND 1.3^{+0.2} Nm
- 13 POS. 4, 18 UND POS. 20 MONTIERT MIT POS. 1 ODER 2 UND VERPACKT IN KUNSTSTOFF-BEUTEL (POS. 14).
POS. 9 VERPACKT IN MINIGRIP-BEUTEL (POS. 13) UND IN KUNSTSTOFF-BEUTEL (POS. 14) BEIGELEGT.
- 14 POS. 5, 21 UND ITEM NO. 23 MONTIERT MIT POS. 1 UND VERPACKT IN KUNSTSTOFF-BEUTEL (POS. 14).
POS. 9 VERPACKT IN MINIGRIP-BEUTEL (POS. 13) UND IN KUNSTSTOFF-BEUTEL (POS. 14) BEIGELEGT.
- 15 POS. 5, 22 UND ITEM NO. 23 MONTIERT MIT POS. 2 UND VERPACKT IN KUNSTSTOFF-BEUTEL (POS. 14).
POS. 9 VERPACKT IN MINIGRIP-BEUTEL (POS. 13) UND IN KUNSTSTOFF-BEUTEL (POS. 14) BEIGELEGT.
- 16 VERPACKUNGSEINHEIT: 400 STÜCK
MINDESTBESTELLMENGE: 400 STÜCK



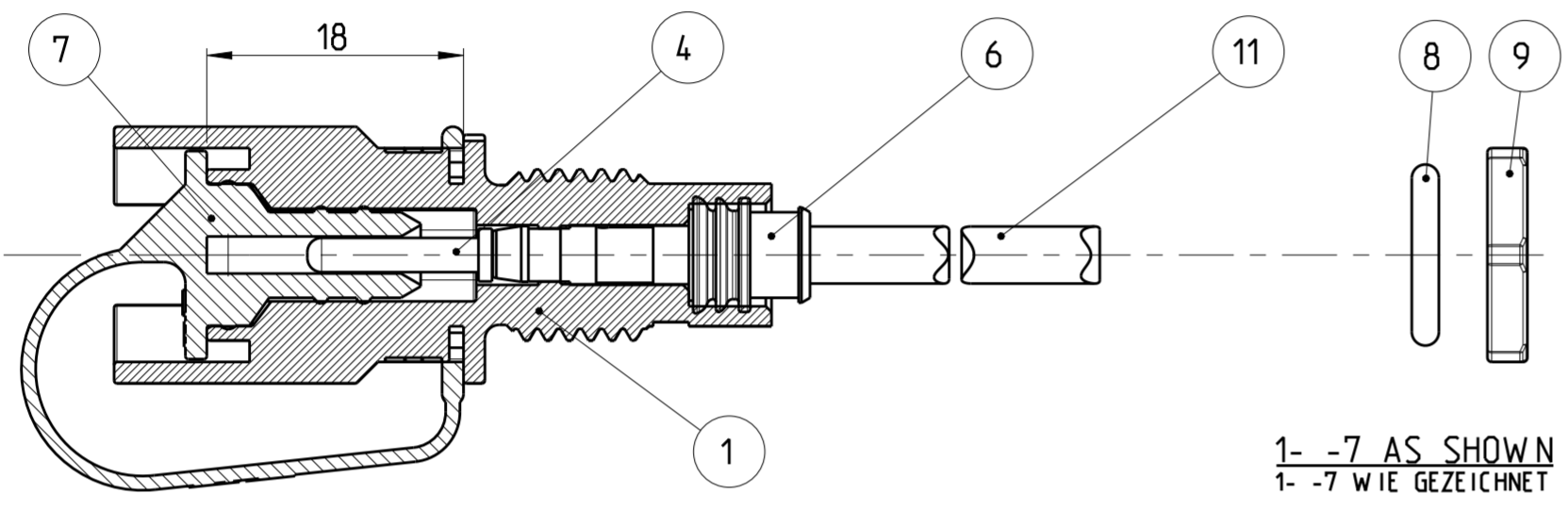
THIS DRAWING IS A CONTROLLED DOCUMENT. DIESSES ZEICHNUNGSDOKUMENT WIRD DURCH DEN UNTERZEICHNETEN KONTROLLIERT. ÄNDERUNGEN, DIE DEN ZEICHNUNGSPRISCHENIT BEZUGS, SIND VORBEHALTEN. DEN REWENS LETZTBESTEHENDEN ANWISUNGSSTAND ERWÄHNEN SIE AUF ANFRAGE.		DWN E. WERNER 16-JAN-06	TE Connectivity	
DIMENSIONS: MASSEINHEITEN: IT/IN		CHK H. SCHERER 16-JAN-06		
TOLERANCES UNLESS OTHERWISE SPECIFIED: ALLGEMEINTOLERANZEN		APVD G. FELDMER 16-JAN-06	NAME CONNECTION FOR INVERTED CONVERTER ANSCHLUSS FÜR WECHSELRICHTER	
0 PLC ± 1 PLC ± 2 PLC ± 3 PLC ± 4 PLC ± ANGLES/WINKEL ± FINISH/OBERFLÄCHE/FARBE		PRODUCT SPEC 108-18701	SIZE A2	
MATERIAL material_2		APPLICATION SPEC 114-18488	CAGE CODE 00779	RESTRICTED TO NUR FÜR
CUSTOMER DRAWING		WEIGHT -	DRAWING NO. ZEICHNUNGS-NR. C-1394738	SCALE MASSSTAB 2:1
		SHEET BLATT 2 OF 6		REV F4

THIS DRAWING IS UNPUBLISHED
 VERBODEN DEZE TEKENING EN VERBODEN DEZE TEKENING
 (C) COPYRIGHT 2001 BY -
 RELEASED FOR PUBLICATION
 FREI FÜR VERÖFFENTLICHUNG
 09-MAR-2001
 MATED WITH
 PASSEND ZU:

REVISIONS				DATE	DWN	APVD
ÄNDERUNGEN						
P	LTR	DESCRIPTION				
		BESCHREIBUNG				
		SEE SHEET 1		-	-	-

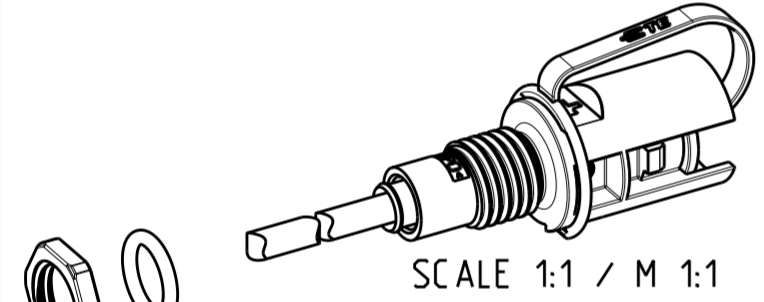


SECTION A-A
 SCHNITT A-A



1- -7 AS SHOWN
 1- -7 WIE GEZEICHNET

PACKAGING INSTRUCTION: CONNECTION FOR INVERTED CONVERTER PACKAGED IN MINIGRIP BAG (ITEM NO. 12) PER TE-SPEC. 107-18052.



SCALE 1:1 / M 1:1

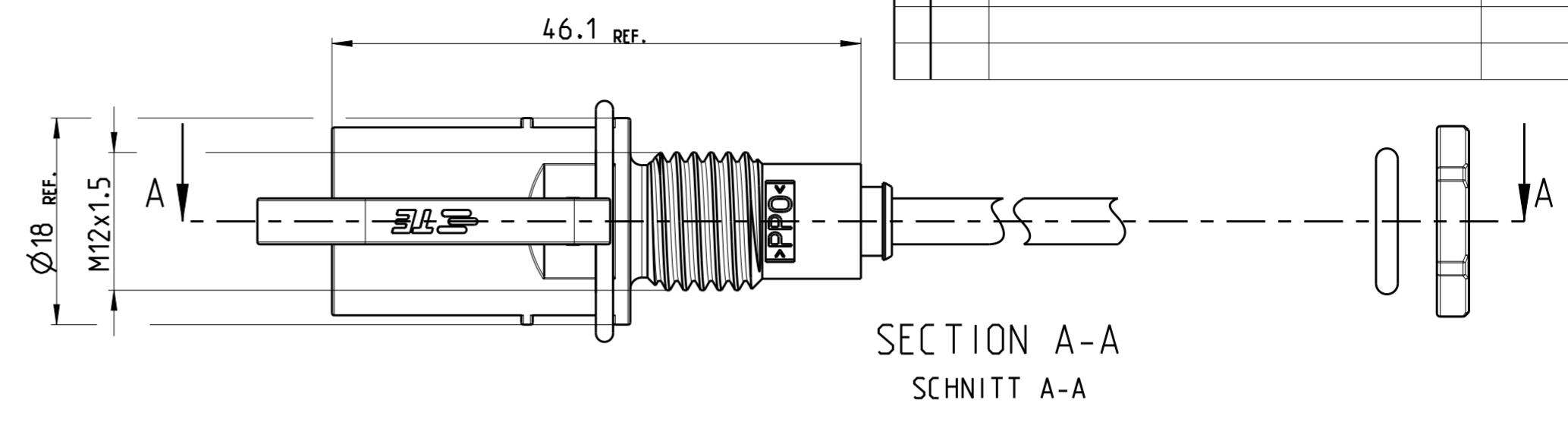
O-RING (ITEM NO. 8), NUT M12x1.5 (ITEM NO. 9),
 PIN CONTACT ASSY HVT 2.5mm² / AWG 14 (ITEM NO. 3),
 PIN CONTACT ASSY HVT 4mm² / AWG 12 (ITEM NO. 4)
 AND PIN CONTACT ASSY HVT AWG 10 (ITEM NO. 5)
 ENCLOSE LOOSELY IN MINIGRIP BAG (ITEM NO. 12).

- PACKAGING UNIT:** 100 PIECES PACKAGED PARTS ACCORDING TO **PACKAGED** IN CORRUGATED SHIPPING BOX.
- MINIMUM ORDER QUANTITY:** 100 PIECES

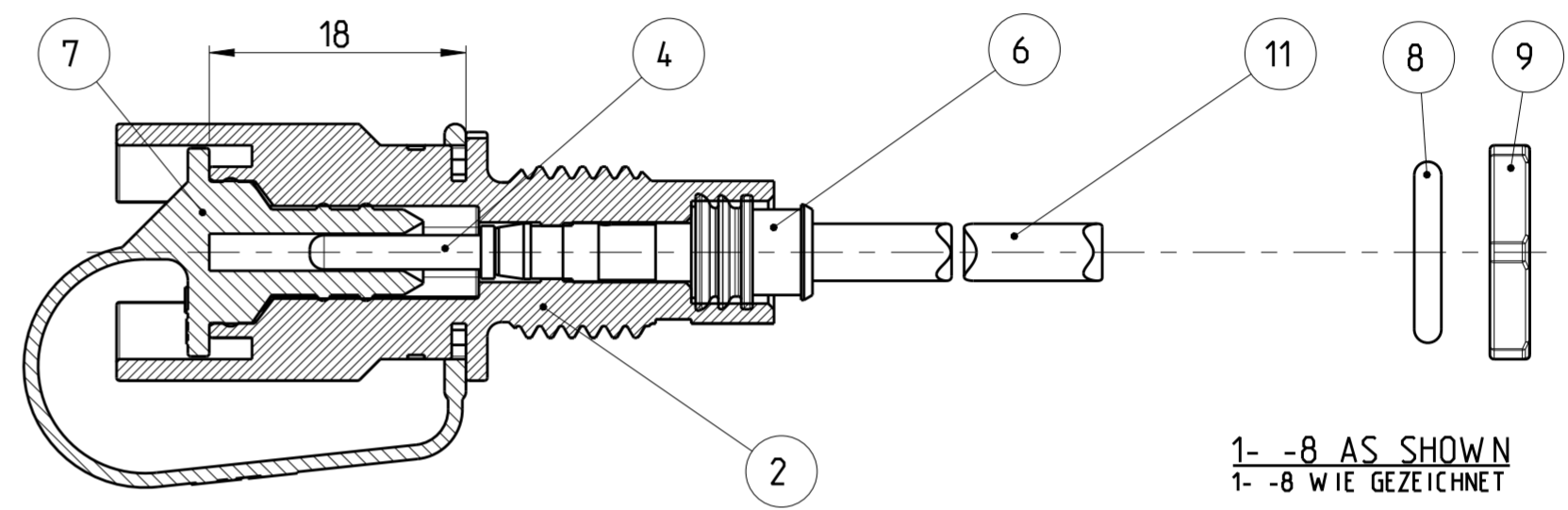
VERPACKUNGSANWEISUNG: ANSCHLUSS FÜR WECHSELRICHTER IM MINIGRIP-BEUTEL (POS. 12) NACH TE-SPEZ. 107-18052 VERPACKT.
 O-RING (POS. 8), MUTTER M12x1.5 (POS. 9),
 KONTAKTSTIFT ASSY HVT 2.5mm² / AWG 14 (POS. 3),
 KONTAKTSTIFT ASSY HVT 4mm² / AWG 12 (POS. 4)
 UND KONTAKTSTIFT ASSY HVT AWG 10 (POS. 5)
 IM MINIGRIP-BEUTEL (POS. 12) LOSE BEIGELEGT.

VERPACKUNGSEINHEIT: 100 STÜCK VERPACKTE TEILE GEMÄSS **PACKAGED** IM VERSANDKARTON VERPACKT.

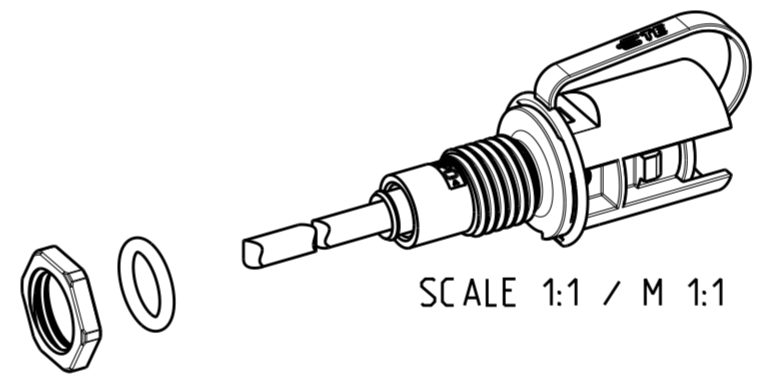
MINDESTBESTELLMENGE: 100 STÜCK



SECTION A-A
 SCHNITT A-A



1- -8 AS SHOWN
 1- -8 WIE GEZEICHNET

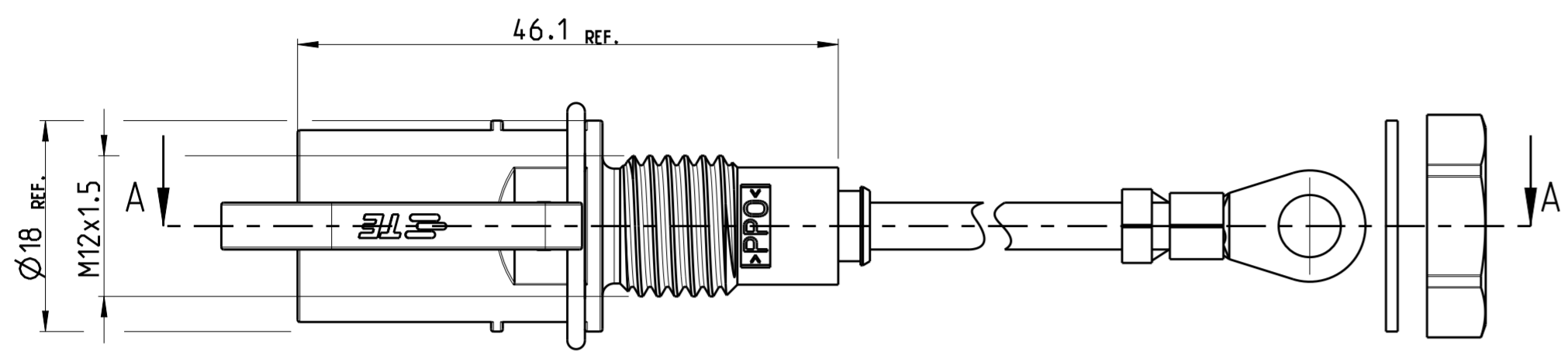


SCALE 1:1 / M 1:1

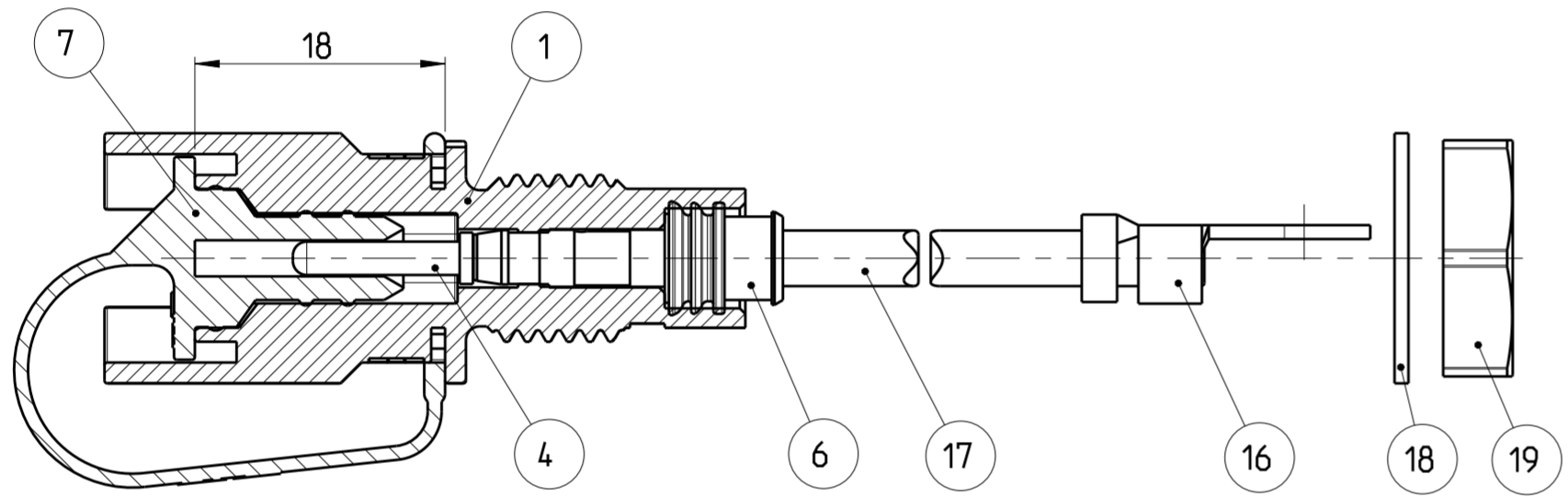
THIS DRAWING IS A CONTROLLED DOCUMENT. <small>DIESSES ZEICHNUNGSDOKUMENT WIRD DURCH AUF BEGRIFFLICHES KONTROLLIERT. ANSCHLIESSENDE, DIE DEN TECHNISCHEN STANDSTAND BEZÜGLICH DER VERÄNDERUNGEN, DEN BEWISSEN LETZTLIEGENDE ANFORDERUNGEN BEZÜGLICH DER ANFRAGE.</small>		DWN E. WERNER 26-FEB-01	TE Connectivity	
DIMENSIONS: MASSE/MAßSTÄBE: IT/IT1		CHK H. SCHERER 26-FEB-01		
TOLERANCES UNLESS OTHERWISE SPECIFIED: ALLGEMEINTEOLERANZEN		APVD G. FELDMEIER 26-FEB-01	NAME CONNECTION FOR INVERTED CONVERTER ANSCHLUSS FÜR WECHSELRICHTER	
0 PLC ±0.2 1 PLC ±0.2 2 PLC ±0.2 3 PLC ± 4 PLC ±		PRODUCT SPEC 108-18701	SIZE A2	
ANGLES/WINKEL ± FINISH/OBERFLÄCHE/FARBE		APPLICATION SPEC 114-18488	CAGE CODE 00779	DRAWING NO. ZEICHNUNGS-NR. C-1394738
MATERIAL material_2		WEIGHT GEWICHT -	RESTRICTED TO NUR FÜR -	SCALE MASSSTAB 2:1
finish_spec_2		CUSTOMER DRAWING	/KUNDENZEICHNUNG	SHEET BLATT 3 OF 6
				REV F4

THIS DRAWING IS UNPUBLISHED
 VERTRAULICHE UNVERÖFFENTLICHTE ZEICHNUNG
 RELEASED FOR PUBLICATION
 FREI FÜR VERÖFFENTLICHUNG
 17-JUL-2002
 MATED WITH:
 PASSEND ZU:
 ALL RIGHTS RESERVED.
 ALLE RECHTE VORBEHALTEN

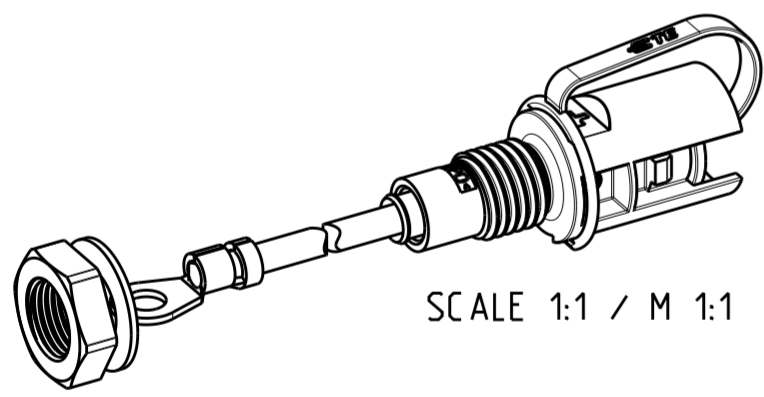
REVISIONS				
P	LTR	DESCRIPTION	DATE	APVD
-	-	SEE SHEET 1	-	-



SECTION A-A
 SCHNITT A-A



2- -3 AS SHOWN
 2- -3 WIE GEZEICHNET



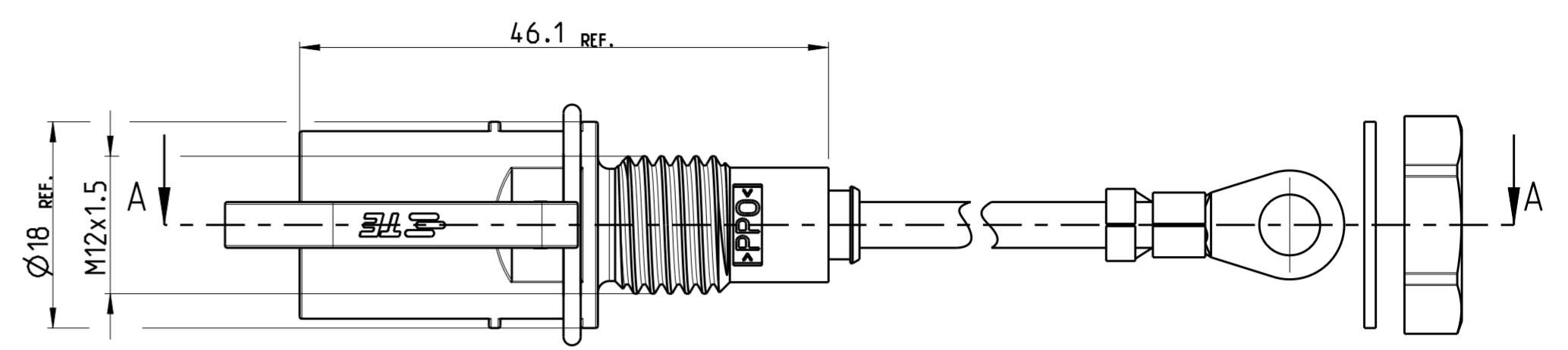
SCALE 1:1 / M 1:1

⚠ ITEM NO. 4, 6, 7, 16 AND 17 MOUNTED WITH ITEM NO. 1 OR 2.
 ITEM NO. 18 AND 19 ENCLOSE LOOSELY.

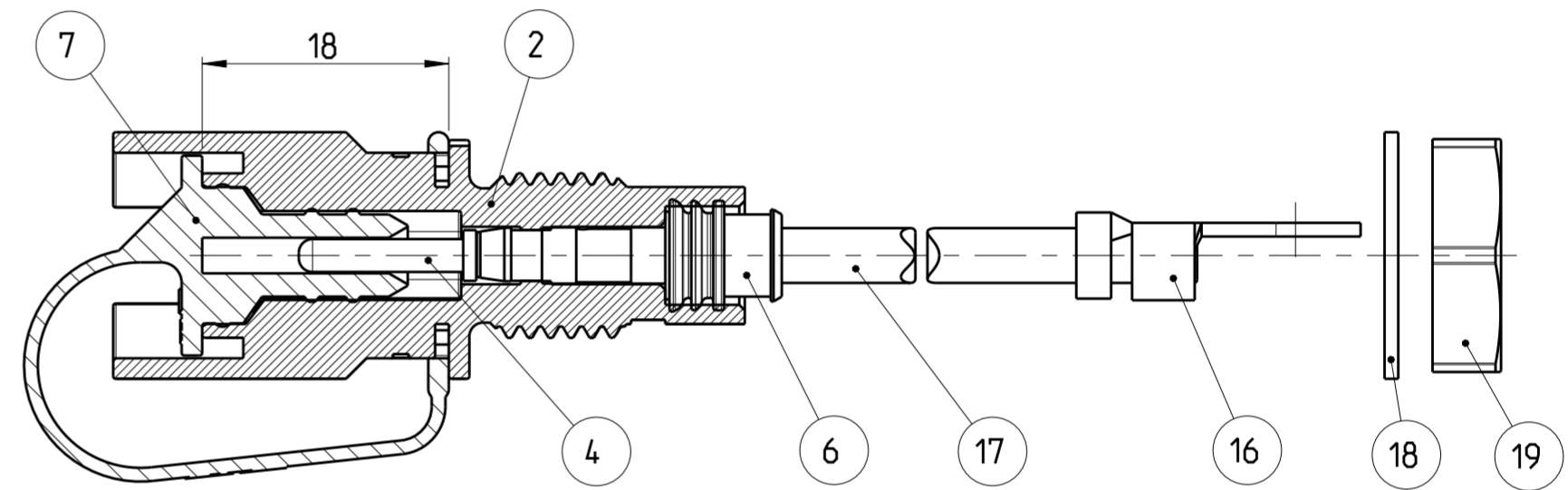
⚠ PACKAGING: SEE PN 1534900

⚠ POS. 4, 6, 7, 16 UND 17 MIT POS. 1 BZW. 2 MONTIERT.
 POS. 18 UND 19 LOSE BEIGELEGT.

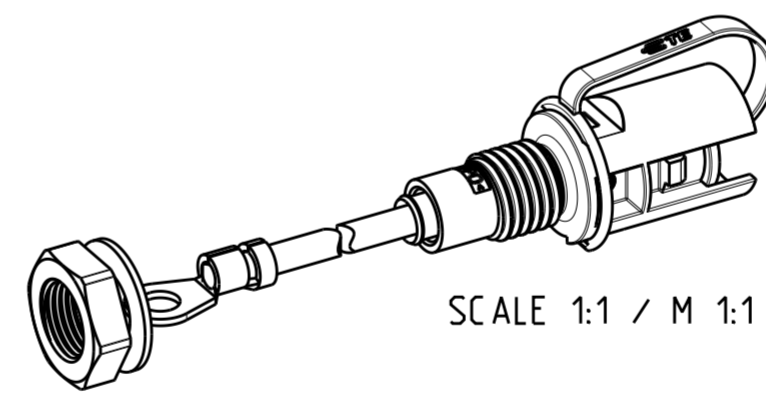
⚠ VERPACKUNG: SIEHE PN 1534900



SECTION A-A
 SCHNITT A-A



2- -4 AS SHOWN
 2- -4 WIE GEZEICHNET

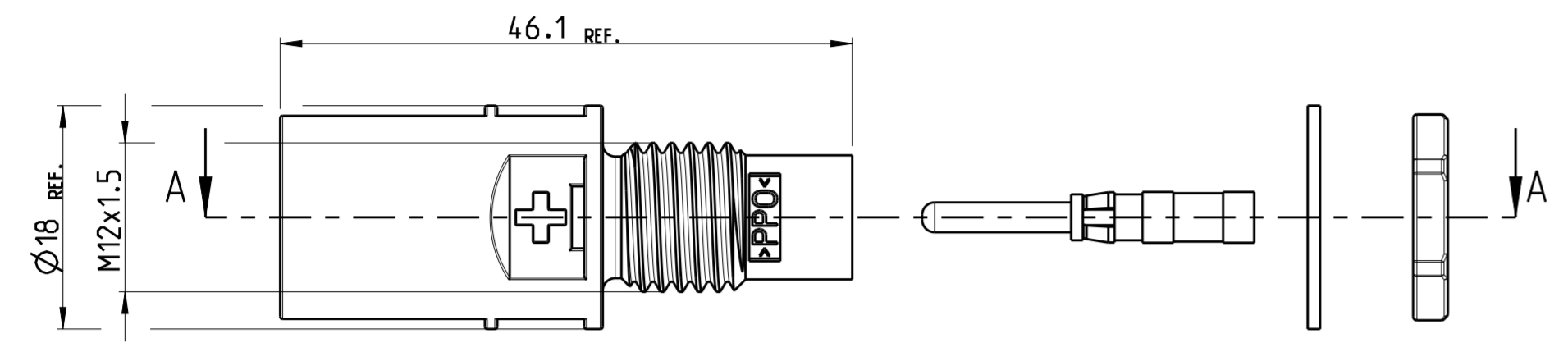


SCALE 1:1 / M 1:1

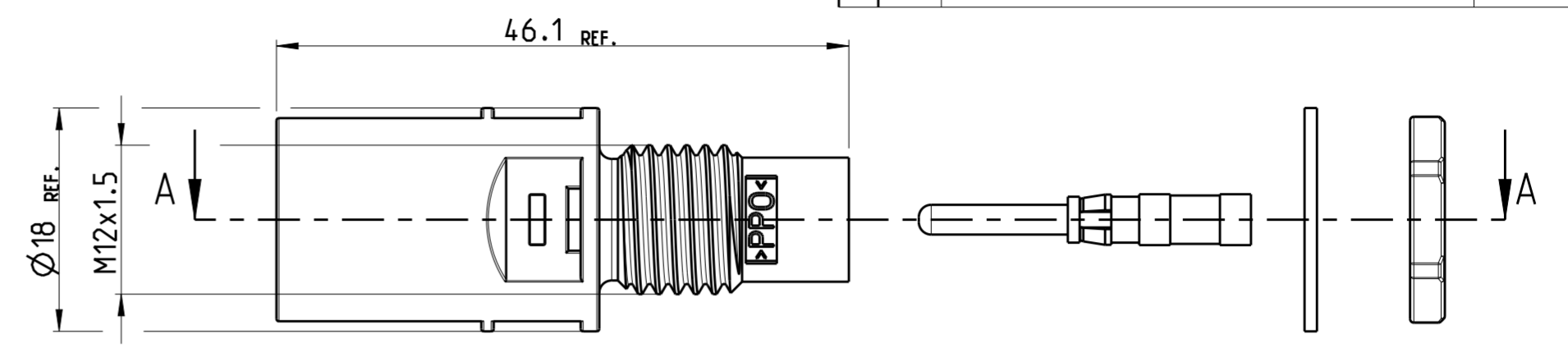
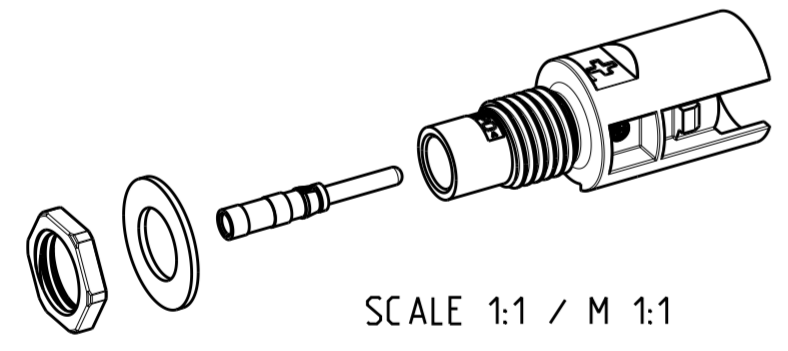
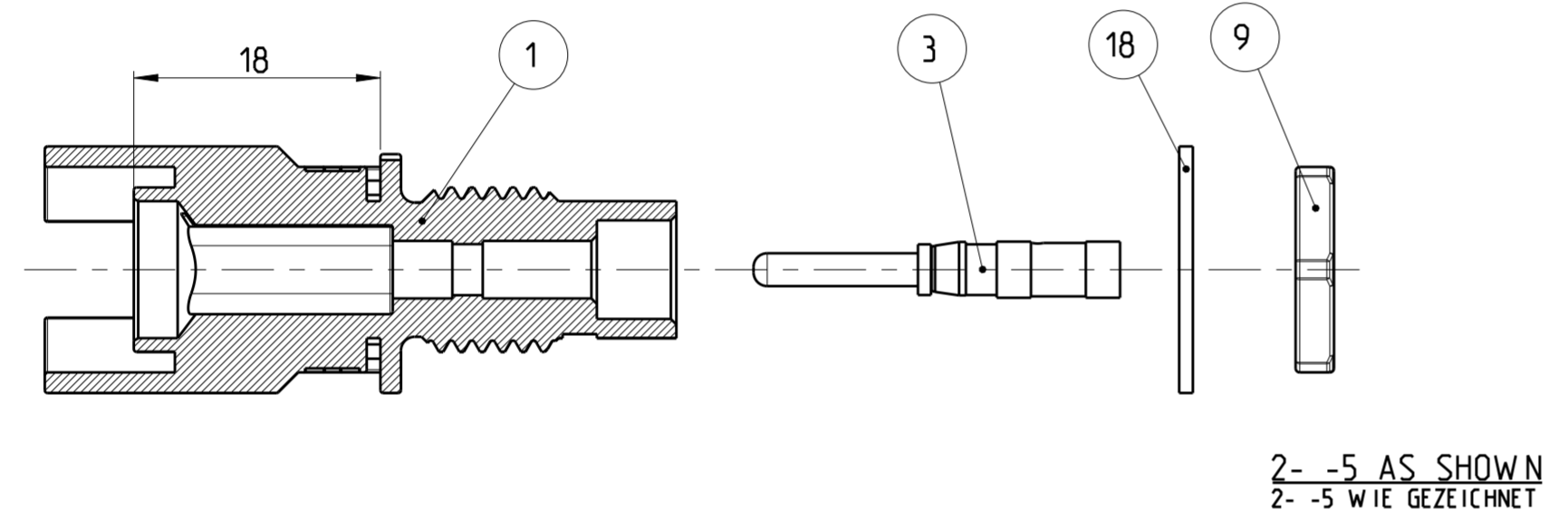
THIS DRAWING IS A CONTROLLED DOCUMENT. <small>DIESSES ZEICHNUNGSDOKUMENT WIRD DURCH UNTERGEORDNETE KONTROLLENTEN, ANSCHLIESSENDE DIE DEN TECHNISCHEN FORTSCHRITT BEWERTEN, UND VORBEREITEN. DEN JETZIGEN LETZTLIEFERNEN ANBESTELLUNGSSTAND ERWÄHNEN SIE AUF ANFRAGE.</small>		DWN E. WERNER 17-JUL-02	TE Connectivity
DIMENSIONS: MASSE IN MM: IT11		CHK H. SCHERER 17-JUL-02	
TOLERANCES UNLESS OTHERWISE SPECIFIED: ALLGEMEINTOLERANZEN 0 PLC ±0.2 1 PLC ±0.2 2 PLC ±0.2 3 PLC ± 4 PLC ± ANGLES/WINKEL ± FINISH/OBERFLÄCHE/FARBE -		APVD G. FELDMEIER 17-JUL-02	NAME CONNECTION FOR INVERTED CONVERTER ANSCHLUSS FÜR WECHSELRICHTER
MATERIAL - material_2		PRODUCT SPEC 108-18701	SIZE A2
finish_spec_2		APPLICATION SPEC 114-18488	CAGE CODE 00779
		WEIGHT -	DRAWING NO. C-1394738
		CUSTOMER DRAWING	RESTRICTED TO NUR FÜR -
		SCALE MASSSTAB 2:1	SHEET BLATT 4 VON 6
		REV F4	

THIS DRAWING IS UNPUBLISHED
 VERTRÄGLICHE UNVERÖFFENTLICHTE ZEICHNUNG
 (C) COPYRIGHT 2005 BY -
 RELEASED FOR PUBLICATION
 FREI FÜR VERÖFFENTLICHUNG
 15-AUG- 2005
 ALL RIGHTS RESERVED.
 ALLE RECHTE VORBEHALTEN
 MATED WITH:
 PASSEND ZU:

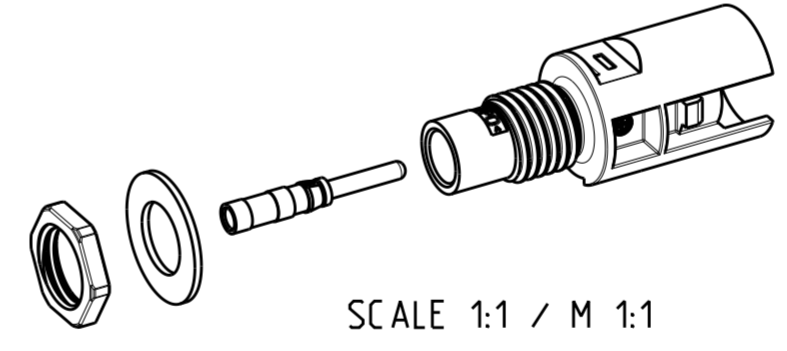
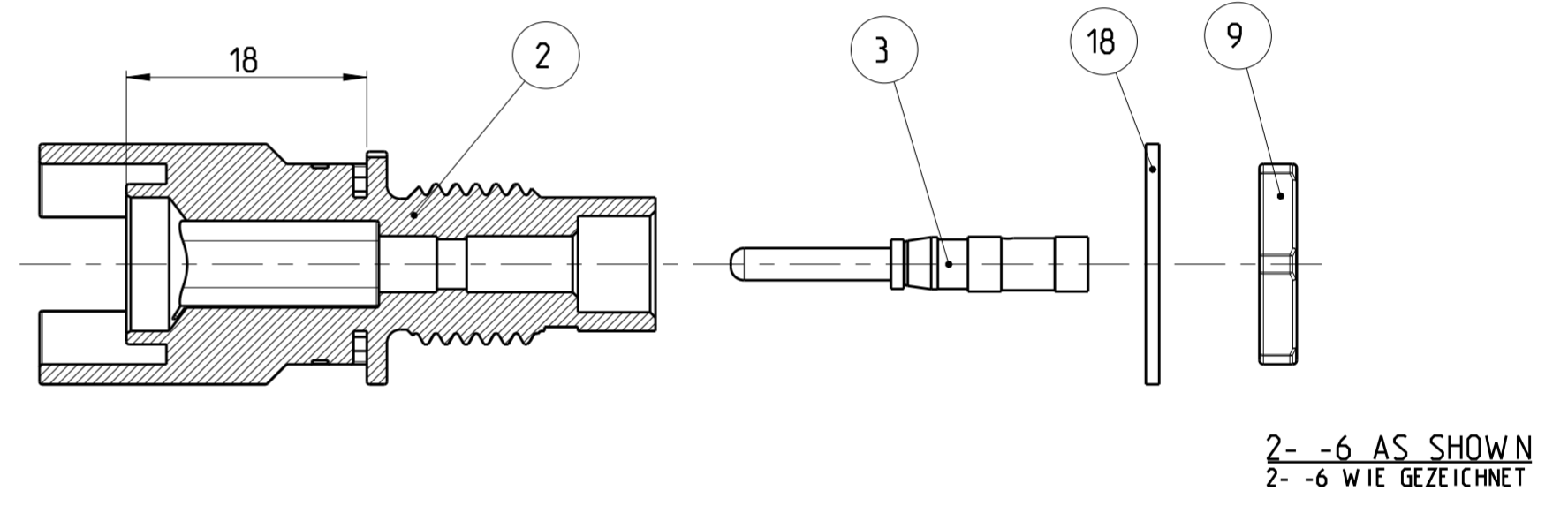
REVISIONS				DATE	DWN	APVD
ÄNDERUNGEN						
P	LTR	DESCRIPTION				
		BESCHREIBUNG				
				-	-	-
			SEE SHEET 1			



SECTION A-A
 SCHNITT A-A



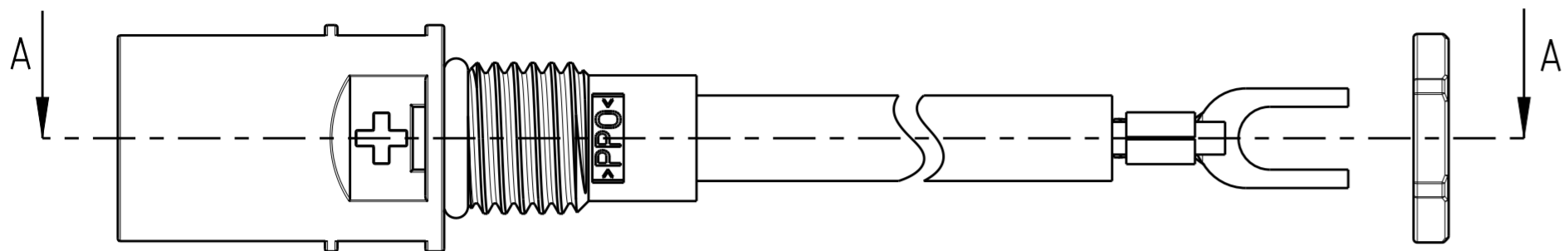
SECTION A-A
 SCHNITT A-A



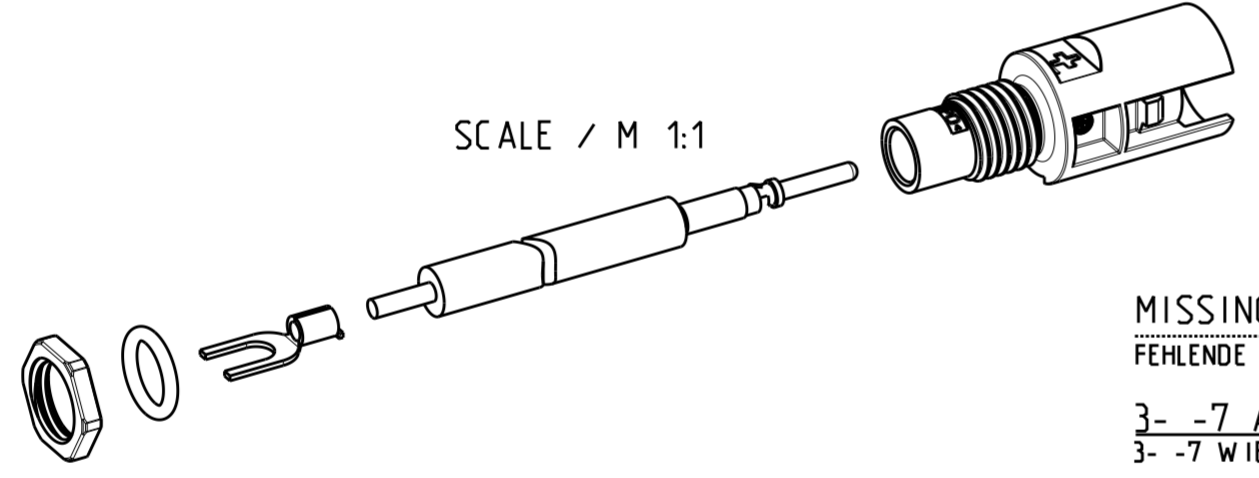
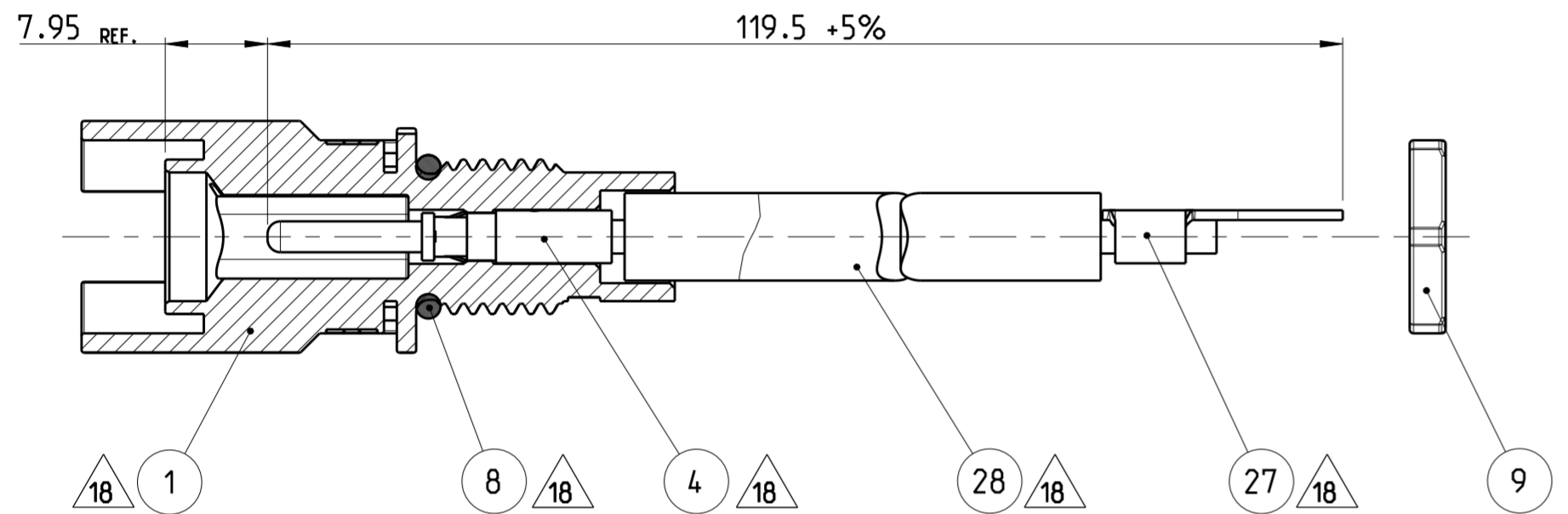
THIS DRAWING IS A CONTROLLED DOCUMENT. <small>DIESSES ZEICHNUNGSDOKUMENT WIRD DURCH UNSER QUALITÄTSMANAGEMENT KONTROLLIERT. ANDERERWEISE, DIE DEN TECHNISCHEN STANDSTAND BEZÜGLICH DER VERÄNDERUNGEN BEZÜGLICHEN ANFORDERUNGEN SIND VORHANDEN, SIND VORHANDEN. DEN ÄRZTEN LETZTLIEGENDE ANFORDERUNGEN SIND VORHANDEN.</small>		DWN E. WERNER 11-AUG-05	 TE Connectivity
DIMENSIONS: MASSEINHEITEN: [mm]		CHK H. SCHERER 11-AUG-05	
TOLERANCES UNLESS OTHERWISE SPECIFIED: ALLGEMEINTOLERANZEN		APVD G. FELDMEIER 11-AUG-05	NAME CONNECTION FOR INVERTED CONVERTER ANSCHLUSS FÜR WECHSELRICHTER
0 PLC ±0.2 1 PLC ±0.2 2 PLC ± 3 PLC ± 4 PLC ± ANGLES/WINKEL ± FINISH/OBERFLÄCHE/FARBE		PRODUCT SPEC 108-18701 APPLICATION SPEC 114-18488	SIZE A2
MATERIAL material_2		WEIGHT -	CAGE CODE 00779
finish_spec_2		CUSTOMER DRAWING	DRAWING NO. ZEICHNUNGS-NR. C-1394738
		SCALE MASSSTAB 2:1	RESTRICTED TO NUR FÜR -
		SHEET BLATT 5 OF 6	REV F4

THIS DRAWING IS UNPUBLISHED.
 VERTRÄULICHE UNVERÖFFENTLICHTE ZEICHNUNG
 RELEASED FOR PUBLICATION
 FREI FÜR VERÖFFENTLICHUNG
 12-FEB- 2002
 MATCHED WITH
 PASSEND ZU:
 ALL RIGHTS RESERVED.
 ALLE INTERNATIONALEN RECHTE VORBEHALTEN.

REVISIONS			DATE	DWN	APVD
NO.	DESCRIPTION	BY			
P	LTR				
-	SEE SHEET 1		-	-	-



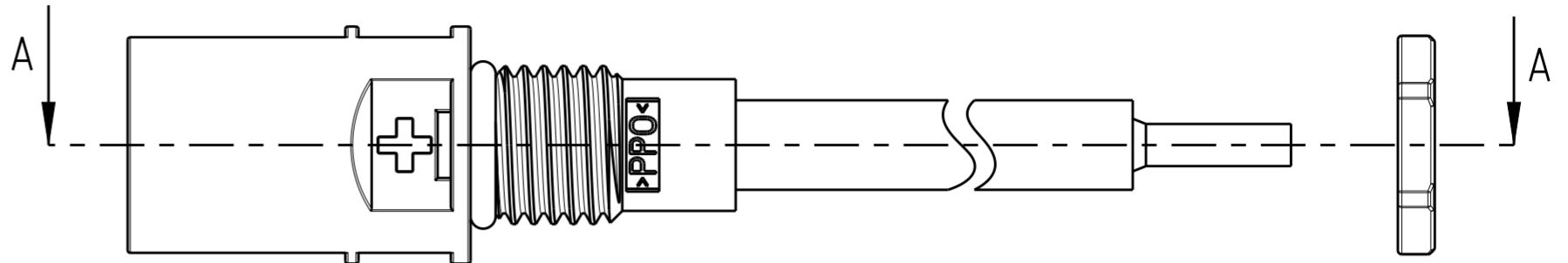
SECTION A-A
SCHNITT A-A



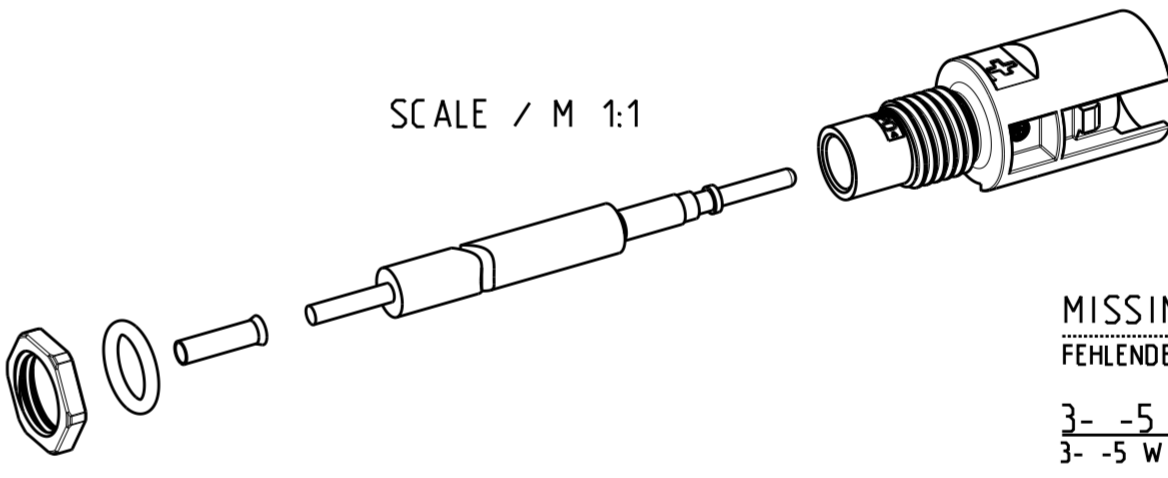
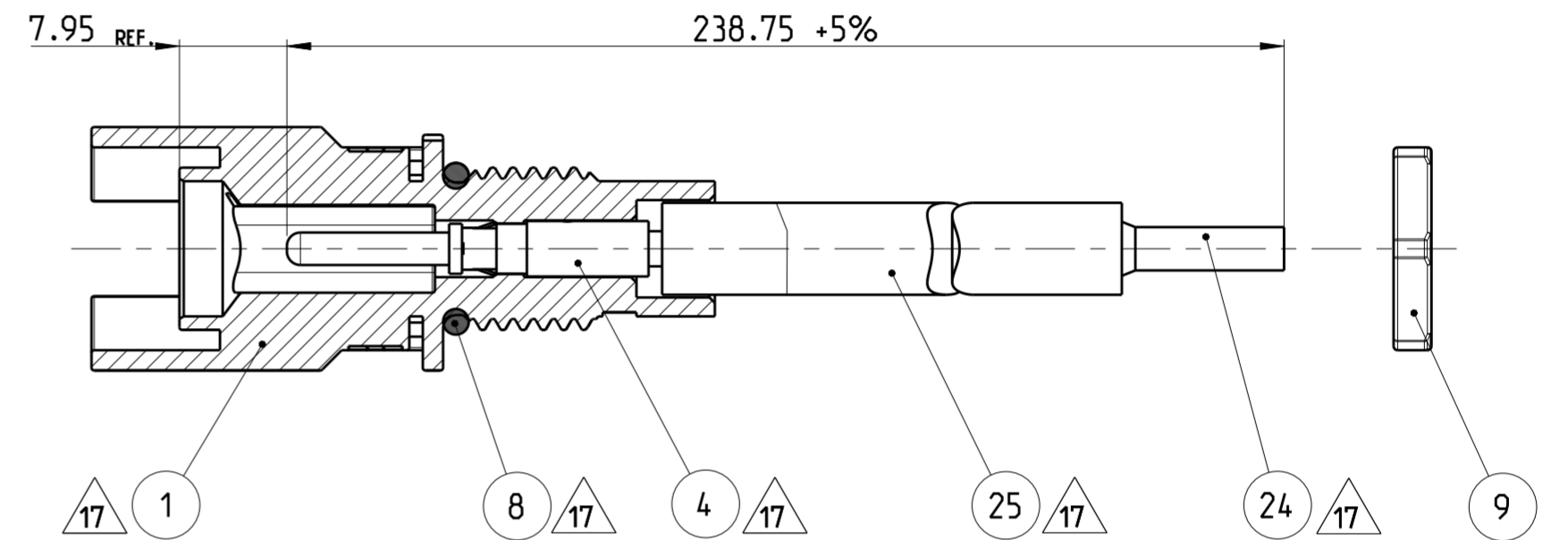
SCALE / M 1:1

MISSING DIMENSION SEE 2- -6
 FEHLLENDE MASSE SIEHE 2- -6
 3- -7 AS SHOWN
 3- -7 WIE GEZEICHNET

- 17 ITEM NO. 8, 4, 24 PRE-ASSEMBLED WITH ITEM NO. 1 AND 25 OR ITEM NO. 2 AND 26.
- 18 ITEM NO. 8, 4, 27 PRE-ASSEMBLED WITH ITEM NO. 1 AND 28 OR ITEM NO. 2 AND 29.
- 19 100 PIECES ITEM NO. 9 NUT M12x1.5 PACKED IN ITEM NO. 13 MINIGRIP BAG AND ENCLOSED IN ITEM NO. 14 CORD TENSIONING BAG.
- 20 100 PIECES OF PRE-ASSEMBLED CONNECTORS AND NUT 12x1.5 IN MINIGRIP BAG 19 PACKED IN ITEM NO. 14 CORD TENSIONING BAG.



SECTION A-A
SCHNITT A-A



SCALE / M 1:1

MISSING DIMENSION SEE 2- -6
 FEHLLENDE MASSE SIEHE 2- -6
 3- -5 AS SHOWN
 3- -5 WIE GEZEICHNET

- 17 POS. 8, 4, 24 VORMONTIERT MIT POS. 1 UND 25 ODER POS. 2 UND 26.
- 18 POS. 8, 4, 27 VORMONTIERT MIT POS. 1 UND 28 ODER POS. 2 UND 29.
- 19 100 STUECK POS. 9 MUTTER M12x1.5 VERPACKT IN POS. 13 MINIGRIP-BEUTEL UND IN POS. 14 KORDELZUG-BEUTEL BEIGELEGT.
- 20 100 STUECK DER VORMONTIERTEN STECKVERBINDER UND MUTTERN IM MINIGRIP-BEUTEL 19 IN POS. 14 KORDELZUG-BEUTEL VERPACKT.

THIS DRAWING IS A CONTROLLED DOCUMENT. DIESES ZEICHNUNGSDOKUMENT WIRD DURCH AUFRECHTBARKEIT KONTROLLIERT. ÄNDERUNGEN, DIE DEN TECHNISCHEN STANDFURT BEZIEHEN, SIND VERBODEN. DEN LETZTLIEFENDEN ANFORDERUNGSSTAND ERFAHREN SIE AUF ANFRAGE.		DWN E. REISS 25-MAR-10	 TE Connectivity
DIMENSIONS: MASSE/WEITEN: [mm]		CHK H. SCHERER 25-MAR-10	
TOLERANCES UNLESS OTHERWISE SPECIFIED: ALLGEMEINTEOLERANZEN		APVD A. WOEBER 25-MAR-10	NAME CONNECTION FOR INVERTED CONVERTER ANSCHLUSS FÜR WECHSELRICHTER
0 PLC ±0.2 1 PLC ±0.2 2 PLC ±0.2 3 PLC ± 4 PLC ±		PRODUCT SPEC 108-18701	SIZE A2
ANGLES/WINKEL ± FINISH/OBERFLÄCHE/FARBE		APPLICATION SPEC 114-18488	CAGE CODE 00779
MATERIAL material_2		WEIGHT -	DRAWING NO. ZEICHNUNGS-NR. C-1394738
-		CUSTOMER DRAWING	RESTRICTED TO NUR FÜR -
		SCALE MASSSTAB 2:1	SHEET BLATT 6 OF 6
			REV F4

Данный компонент на территории Российской Федерации

Вы можете приобрести в компании MosChip.

Для оперативного оформления запроса Вам необходимо перейти по данной ссылке:

<http://moschip.ru/get-element>

Вы можете разместить у нас заказ для любого Вашего проекта, будь то серийное производство или разработка единичного прибора.

В нашем ассортименте представлены ведущие мировые производители активных и пассивных электронных компонентов.

Нашей специализацией является поставка электронной компонентной базы двойного назначения, продукции таких производителей как XILINX, Intel (ex.ALTERA), Vicor, Microchip, Texas Instruments, Analog Devices, Mini-Circuits, Amphenol, Glenair.

Сотрудничество с глобальными дистрибьюторами электронных компонентов, предоставляет возможность заказывать и получать с международных складов практически любой перечень компонентов в оптимальные для Вас сроки.

На всех этапах разработки и производства наши партнеры могут получить квалифицированную поддержку опытных инженеров.

Система менеджмента качества компании отвечает требованиям в соответствии с ГОСТ Р ИСО 9001, ГОСТ РВ 0015-002 и ЭС РД 009

Офис по работе с юридическими лицами:

105318, г.Москва, ул.Щербаковская д.3, офис 1107, 1118, ДЦ «Щербаковский»

Телефон: +7 495 668-12-70 (многоканальный)

Факс: +7 495 668-12-70 (доб.304)

E-mail: info@moschip.ru

Skype отдела продаж:

moschip.ru

moschip.ru_4

moschip.ru_6

moschip.ru_9