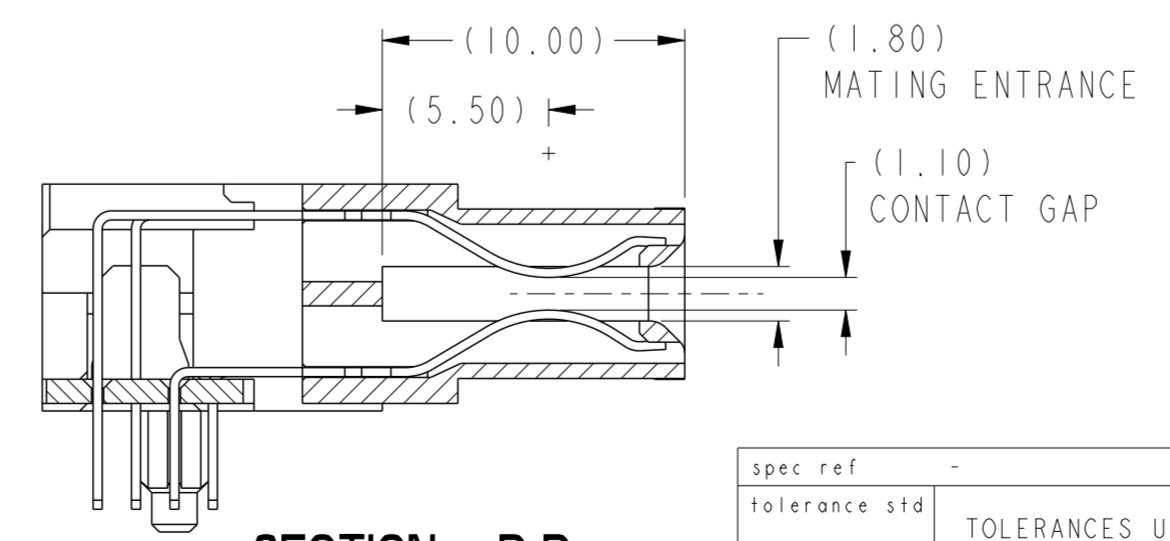


SECTION C-C

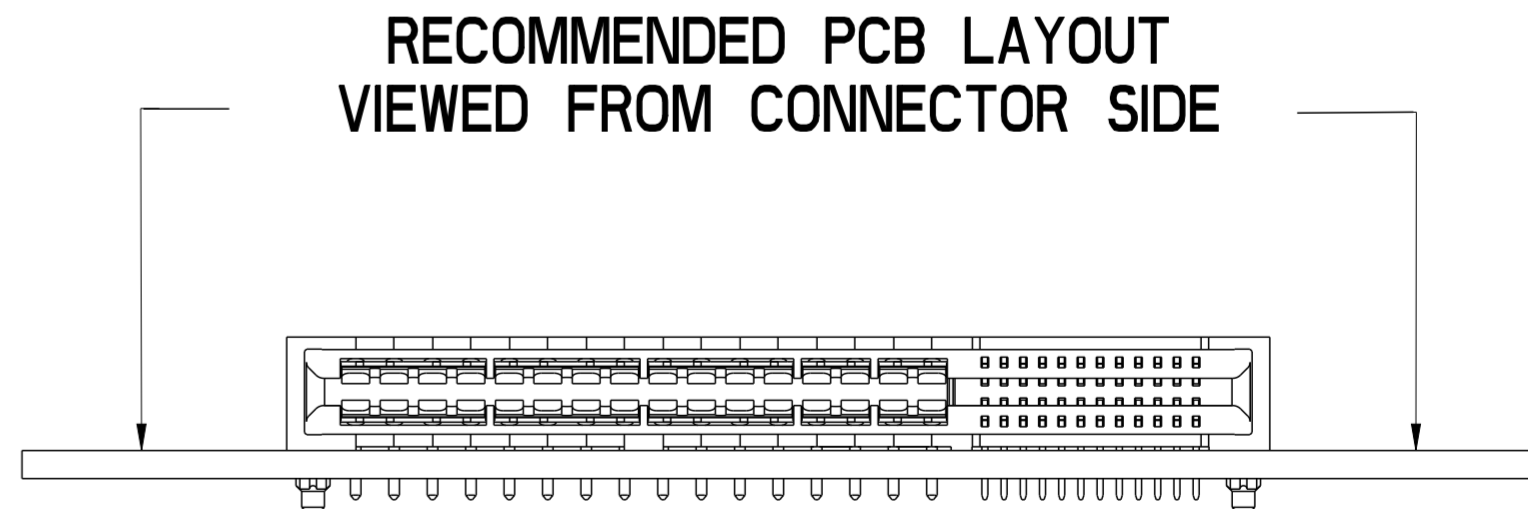
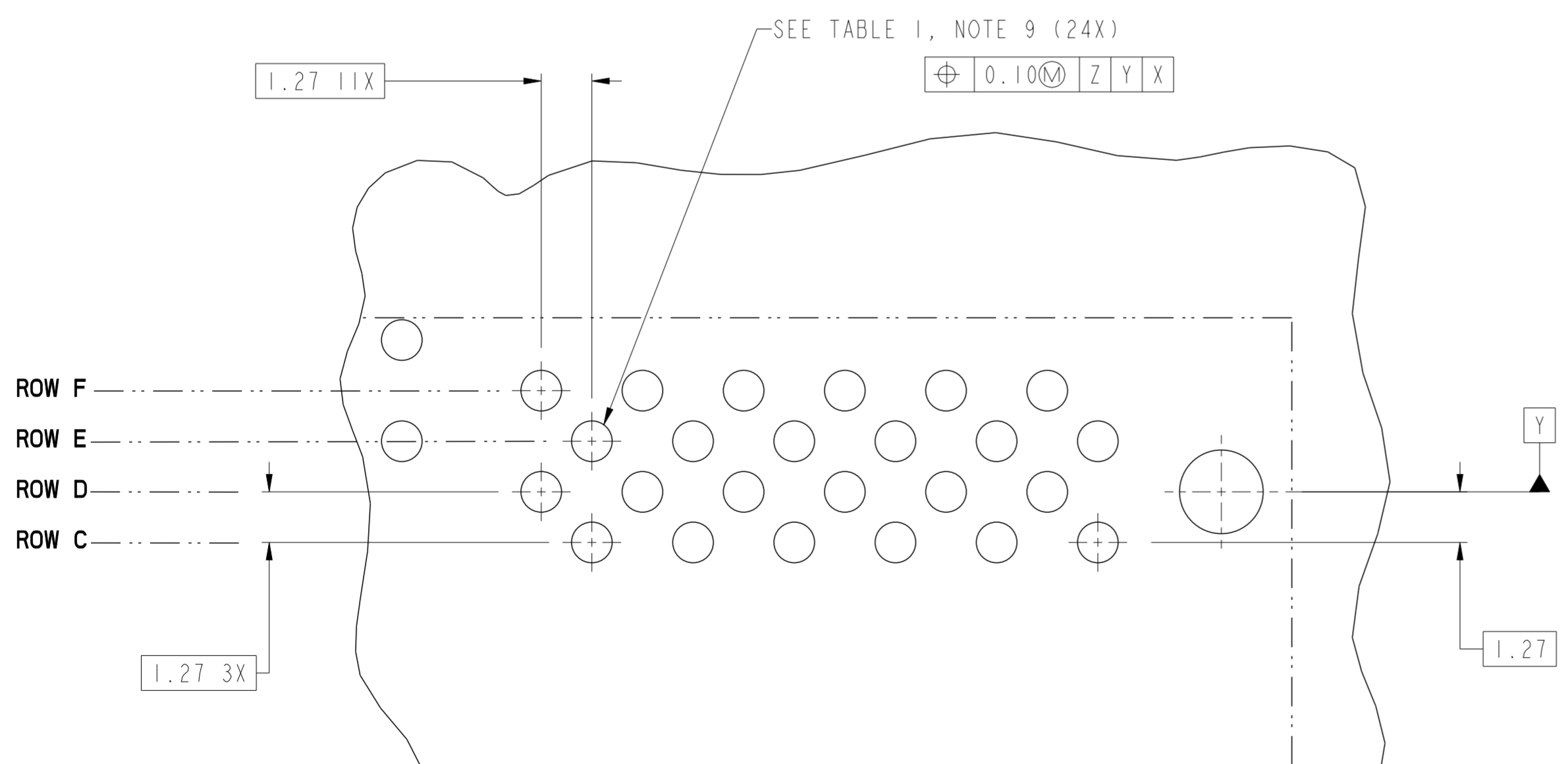
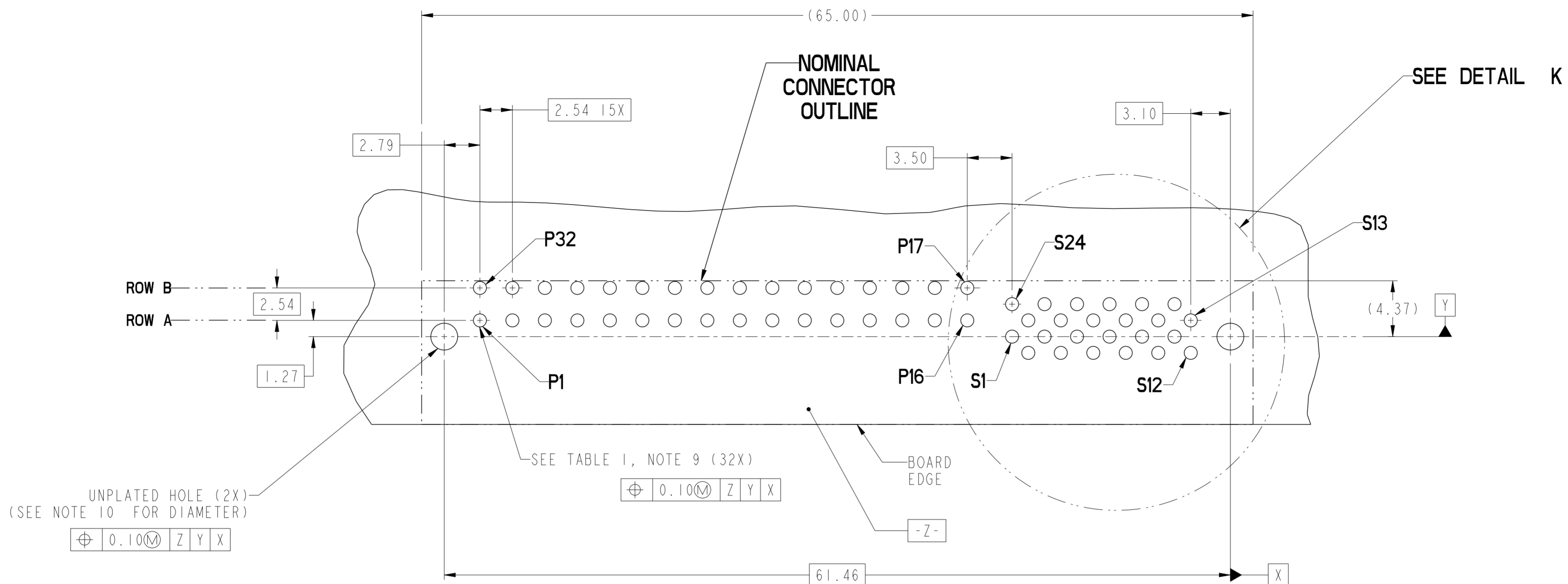


SECTION D-D

spec ref	-	dr	Tim Houtz	2010/03/26	projection	MM	size	A2	scale	4:1		
tolerance std	-	eng	Wei-Long Zhang	2011/09/16			ecn no	ELX-DG-006035-1	rel level	Released		
		chr	Jon Qin	2011/09/19								
		appr	Pei-Ming Zheng	2011/09/19	product family	-	rel level	-	-	-		
surface	✓	linear	0.X	±0.30		RIGHT ANGLE RECT 32P24S HIGH POWER CARD EDGE	dwg no 10114492	rev B	Product - Customer Drw			
		angular	0°	±2°					www.fci.com	cat. no.	-	sheet 1 of 4

rev	ecn no	dr	date
A	-	HZ	2011-07-19
C	ELX-DG-006035-1	HZ	2011-09-16
-	-	-	-
-	-	-	-
-	-	-	-
-	-	-	-

Copyright FCI. FCI



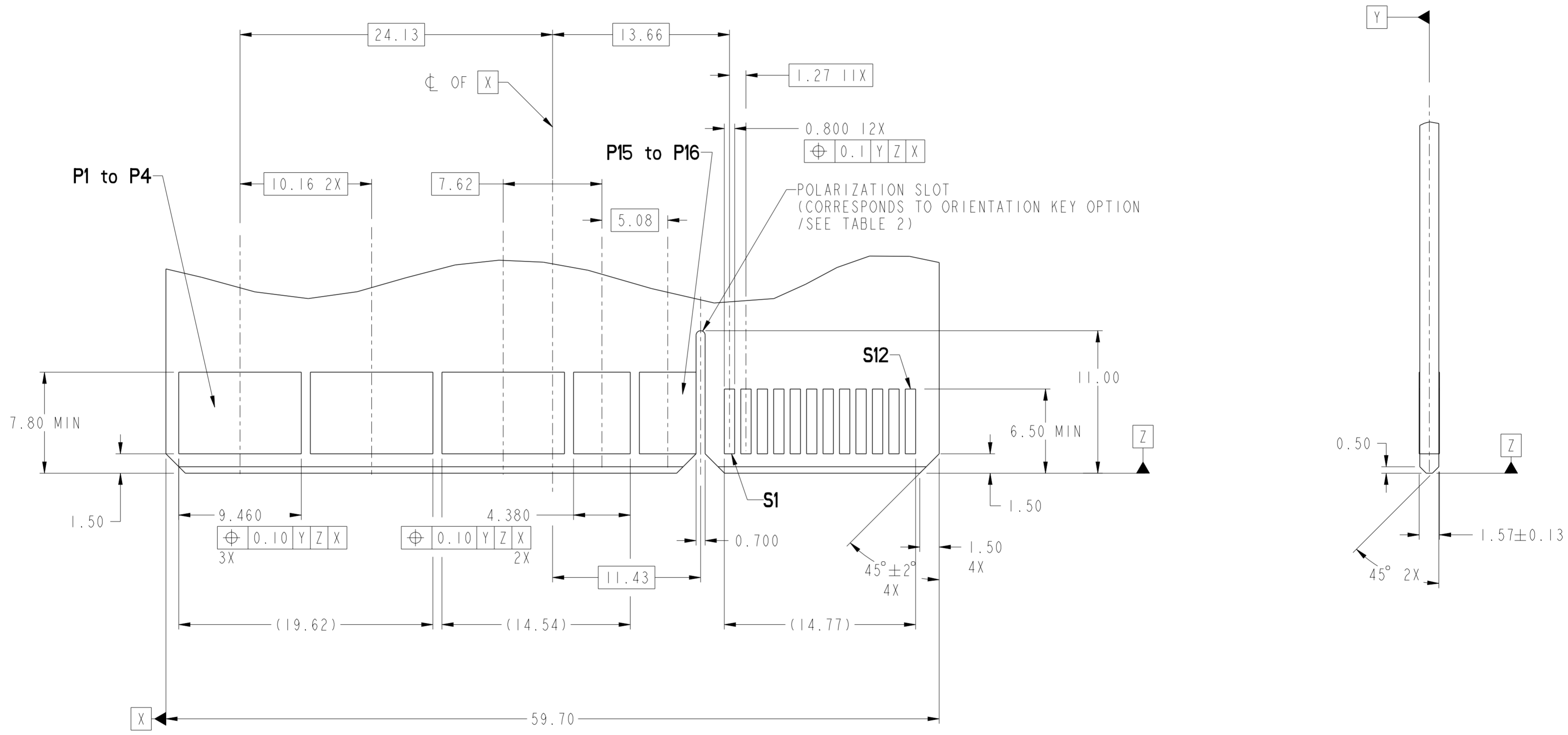
DETAIL K
SCALE 8:1

dr	Tim Houtz	2010/03/26	projection	MM	size	A2	scale	4:1
eng	Wei-Long Zhang	2011/09/16			ecn no	ELX-DG-006035-1	rel level	Released
chr	Jon Qin	2011/09/19						
appr	Pei-Ming Zheng	2011/09/19	product family	-	rel level	-	rel level	Released
		title RIGHT ANGLE RECT 32P24S HIGH POWER CARD EDGE		dwg no 10114492	rev B		Product - Customer Drw sheet 2 of 4	
www.fci.com		cat. no.	-		-		-	

Copyright FCI.

CONTACT TYPE	TOP LAYER DESCRIPTION	TABLE 1 (HPCE / SOLDER TAILS) PLATED THROUGH-HOLE REQUIREMENTS				
		DRILLED HOLE DIAMETER	COPPER THICKNESS	TIN-LEAD THICKNESS	TIN THICKNESS	FINISHED HOLE DIAMETER
POWER & SIGNAL	TIN-LEAD	1.10-1.16 (1.15 DRILL)	0.025 - 0.050	0.005 - 0.015	--	0.94 - 1.10
	IMMERSION TIN	1.10-1.16 (1.15 DRILL)	0.025 - 0.050	--	0.9 - 1.5um	0.94 - 1.10
	COPPER (SEE NOTE 8)	1.10-1.16 (1.15 DRILL)	0.025 - 0.050	--	--	0.94 - 1.10

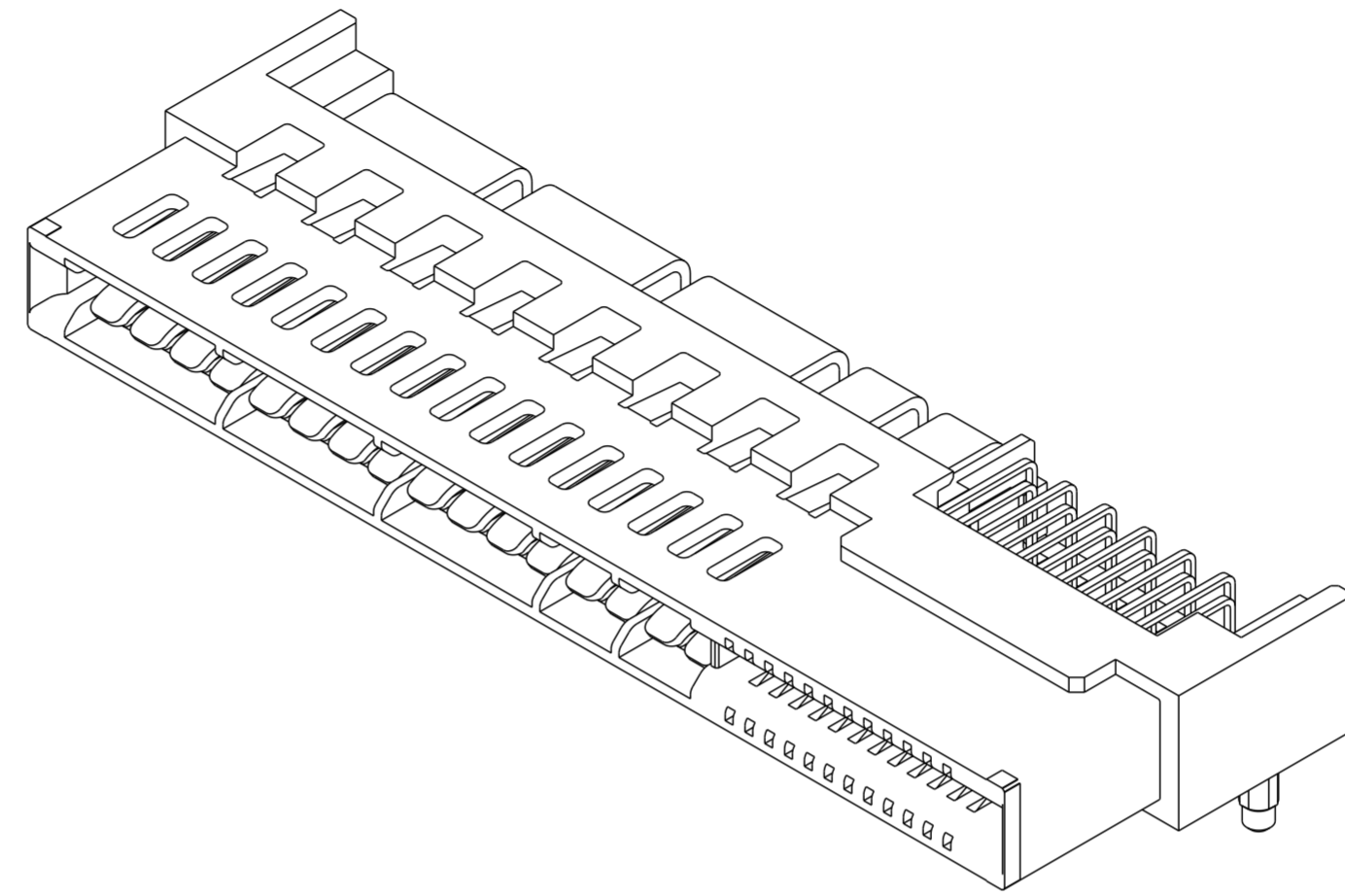
RECOMMENDED MATING BOARD FOOTPRINT



dr	Tim Houtz	2010/03/26	projection	MM	size	A2	scale	4:1
eng	Wei-Long Zhang	2011/09/16			ecn no	ELX-DG-006035-1	rel level	Released
chr	Jon Qin	2011/09/19						
appr	Pei-Ming Zheng	2011/09/19	product family	-				
		RIGHT ANGLE RECT 32P24S HIGH POWER CARD EDGE			dwg no 10114492	rev B		
www.fci.com		cat. no.		Product - Customer Drw		sheet 3 of 4		

HPCE PART NUMBER (TABLE 2)

PART NUMBER	TAIL TYPE	HOLD-DOWN OPTION	ORIENTATION KEY	DIM "A" TYPICAL TAIL LENGTH
10114492-001LF	SOLDER TAIL	NO	YES	3.25±0.25
10114492-002LF			NO	
10114492-003LF		YES	YES	
10114492-004LF			NO	
10114492-005LF		NO	YES	4.05±0.25
10114492-006LF			NO	
10114492-007LF		YES	YES	
10114492-008LF			NO	
10114492-009LF		NO	YES	4.85±0.25
10114492-010LF			NO	
10114492-011LF			YES	
10114492-012LF			NO	



NOTES:

- CONNECTOR MATERIALS:
 HOUSING: HIGH TEMPERATURE THERMAL PLASTIC, BLACK
 UL 94V-0 COMPLIANT
 CONTACTS: HIGH PERFORMANCE COPPER ALLOY.
- CONTACT FINISH REF. GS-12-604 SECTION 5.2.
- PRODUCT SPECIFICATION: GS-12-604.
- APPLICATION SPECIFICATION: GS-20-128.
- PRODUCT MARKING (FCI - PART NUMBER & DATE CODE) ON HOUSING IN AREA SHOWN.
- PACKAGING MEETS FCI SPECIFICATION GS-14-937.
- HOUSING COMPONENT WILL WITHSTAND EXPOSURE TO 260°C PEAK TEMPERATURE FOR 60 SECONDS IN A CONVECTION, INFRA-RED, OR VAPOR PHASE REFLOW OVEN.
- COPPER PLATING THICKNESS IN CENTER OF VIA-HOLE CAN BE NO MORE THAN 0.003 LESS THAN OTHER AREAS.
- ALL HOLE SIZES ARE FINISHED HOLE SIZES.
- MOUNTING HOLES ARE UNPLATED
 \varnothing 2.10 +/- 0.1 FOR SOLDER TAILS

dr	Tim Houtz	2010/03/26	projection	MM	size	A2	scale	4:1
eng	Wei-Long Zhang	2011/09/16			ecn no	ELX-DG-006035-1	rel level	Released
chr	Jon Qin	2011/09/19						
appr	Pei-Ming Zheng	2011/09/19	product family	-				
		title RIGHT ANGLE RECT 32P24S HIGH POWER CARD EDGE			dwg no 10114492	rev B		
www.fci.com		cat. no.	-		Product - Customer Drw		sheet 4 of 4	

Данный компонент на территории Российской Федерации

Вы можете приобрести в компании MosChip.

Для оперативного оформления запроса Вам необходимо перейти по данной ссылке:

<http://moschip.ru/get-element>

Вы можете разместить у нас заказ для любого Вашего проекта, будь то серийное производство или разработка единичного прибора.

В нашем ассортименте представлены ведущие мировые производители активных и пассивных электронных компонентов.

Нашей специализацией является поставка электронной компонентной базы двойного назначения, продукции таких производителей как XILINX, Intel (ex.ALTERA), Vicor, Microchip, Texas Instruments, Analog Devices, Mini-Circuits, Amphenol, Glenair.

Сотрудничество с глобальными дистрибьюторами электронных компонентов, предоставляет возможность заказывать и получать с международных складов практически любой перечень компонентов в оптимальные для Вас сроки.

На всех этапах разработки и производства наши партнеры могут получить квалифицированную поддержку опытных инженеров.

Система менеджмента качества компании отвечает требованиям в соответствии с ГОСТ Р ИСО 9001, ГОСТ РВ 0015-002 и ЭС РД 009

Офис по работе с юридическими лицами:

105318, г.Москва, ул.Щербаковская д.3, офис 1107, 1118, ДЦ «Щербаковский»

Телефон: +7 495 668-12-70 (многоканальный)

Факс: +7 495 668-12-70 (доб.304)

E-mail: info@moschip.ru

Skype отдела продаж:

moschip.ru

moschip.ru_4

moschip.ru_6

moschip.ru_9