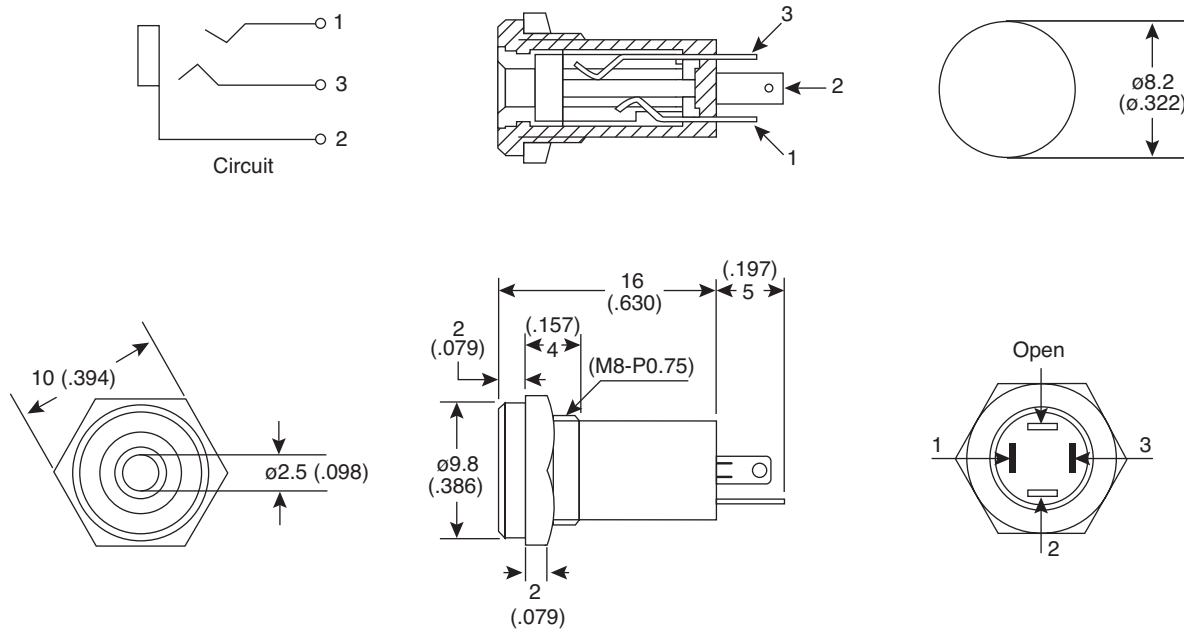


# 2.5mm Stereo Jack

161-7100-EX



2.5mm Stereo Jack



**DIMENSIONS: mm (in.)**  
(except where noted)

| SPECIFICATIONS                |   |
|-------------------------------|---|
| <b>Dielectric strength:</b>   | 500V AC for one minute  |
| <b>Contact resistance:</b>    | 50m $\Omega$ max.   |
| <b>Insulation resistance:</b> | 100M $\Omega$ min. at 500V DC   |
| <b>Contacts:</b>              | Sleeve - gold plated brass<br>Ring - gold plated brass<br>Tip - Ni plated brass |
| <b>Mating plugs:</b>          | 171-3305, 171-3306, 171-3305, 171-PA2281-2-E                                    |
|                               | Housing Pa  |
|                               | Hexnut Ni plated brass  |
|                               | RoHS Compliant by Exemption   |

Date Last Revised: 07-05-11

Available from Mouser Electronics  
1-800-346-6873 / www.mouser.com

KC-300825

161-7100-EX

## Данный компонент на территории Российской Федерации

### Вы можете приобрести в компании MosChip.

Для оперативного оформления запроса Вам необходимо перейти по данной ссылке:

<http://moschip.ru/get-element>

Вы можете разместить у нас заказ для любого Вашего проекта, будь то серийное производство или разработка единичного прибора.

В нашем ассортименте представлены ведущие мировые производители активных и пассивных электронных компонентов.

Нашей специализацией является поставка электронной компонентной базы двойного назначения, продукции таких производителей как XILINX, Intel (ex.ALTERA), Vicor, Microchip, Texas Instruments, Analog Devices, Mini-Circuits, Amphenol, Glenair.

Сотрудничество с глобальными дистрибьюторами электронных компонентов, предоставляет возможность заказывать и получать с международных складов практически любой перечень компонентов в оптимальные для Вас сроки.

На всех этапах разработки и производства наши партнеры могут получить квалифицированную поддержку опытных инженеров.

Система менеджмента качества компании отвечает требованиям в соответствии с ГОСТ Р ИСО 9001, ГОСТ РВ 0015-002 и ЭС РД 009

### Офис по работе с юридическими лицами:

105318, г.Москва, ул.Щербаковская д.3, офис 1107, 1118, ДЦ «Щербаковский»

Телефон: +7 495 668-12-70 (многоканальный)

Факс: +7 495 668-12-70 (доб.304)

E-mail: [info@moschip.ru](mailto:info@moschip.ru)

Skype отдела продаж:

moschip.ru

moschip.ru\_4

moschip.ru\_6

moschip.ru\_9