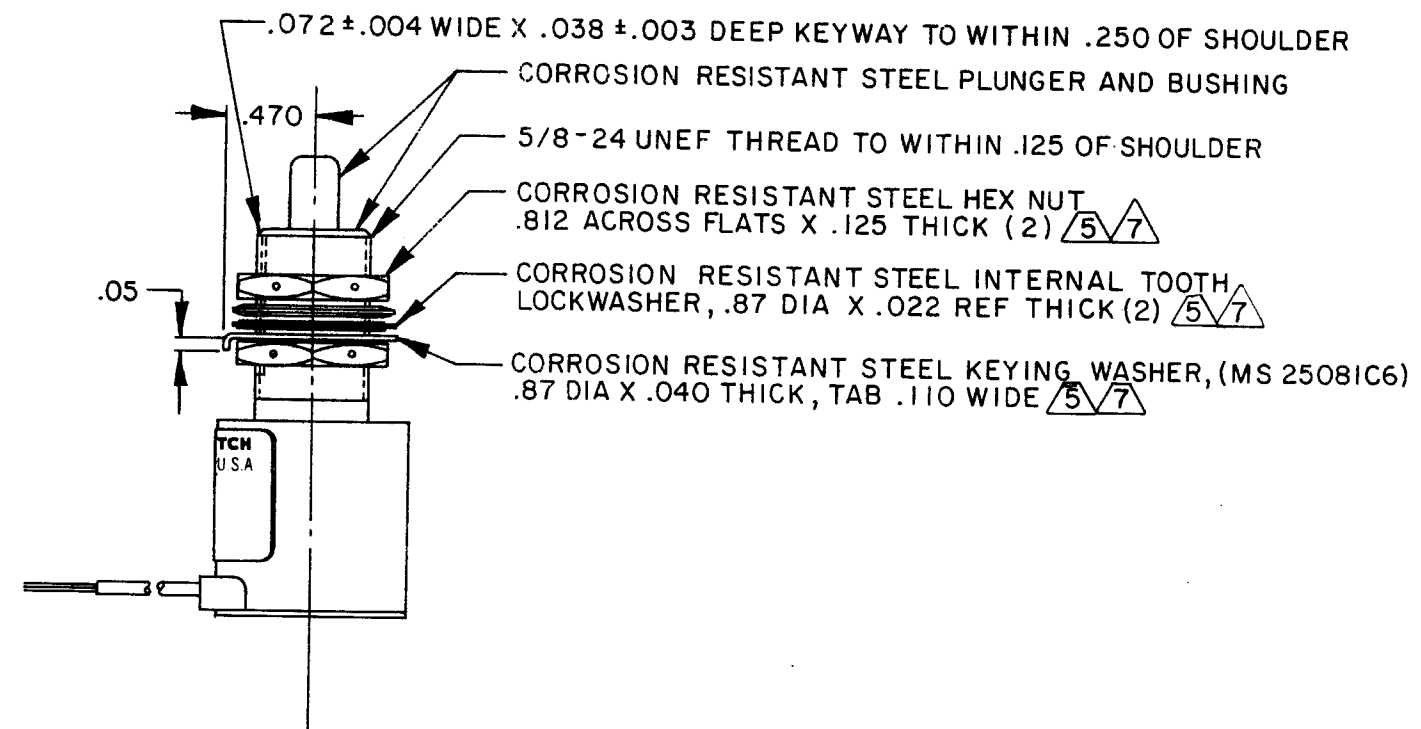
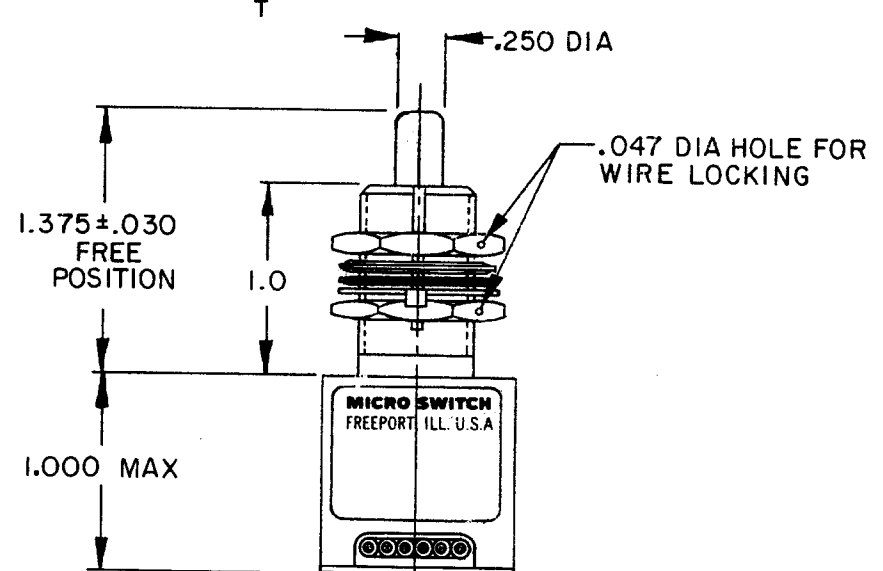
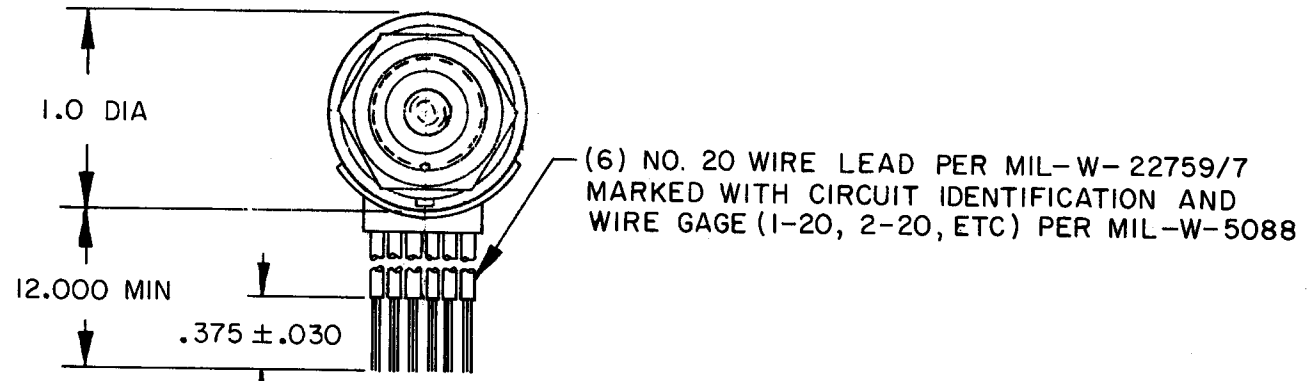
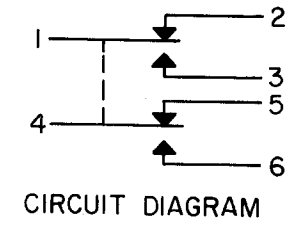


MICRO SWITCH
 FREEPORT, ILLINOIS, U.S.A.
 A DIVISION OF HONEYWELL
 FED. MFG. CODE 91929

SWITCH - ENCLOSED

CATALOG LISTING
201EN1-1



201EN1-1
 M
 DRAWING NUMBER
 26
 ISSUE
 26
 RELEASE NO. PR-12383
 CHECK
 REVISIONS
 A REL PR-12383 J A P 29 AUG 83
 B C057370 TSK 15 MAY 85
 E C058255 T A D 5 DEC 85
 D C074101 DAW 10 FEB 93
 E C077504-C CO-27 JUL 94
 DRAWN J A P 29 AUG 83
 CHECK DJC R4 AUG 83
 FO-52851-B

THIS DRAWING COVERS A PROPRIETARY ITEM AND IS THE PROPERTY OF MICRO SWITCH, A DIVISION OF HONEYWELL. THIS DRAWING IS NOT TO BE COPIED OR USED WITHOUT THE APPROVAL OF MICRO SWITCH.		SCALE FULL	
CHARACTERISTICS		ELECTRICAL DATA	
OPERATING FORCE ----- 6-12 LB	FULL OVERTRAVEL FORCE ----- 30 LB MAX	CONTACT ARRANGEMENT S P D T (2)	
RELEASE FORCE ----- 4 LB MIN	PRETRAVEL ----- .040 MAX	LOAD	28 VDC $\triangle 6$
DIFFERENTIAL TRAVEL ----- .020 MAX	OVERTRAVEL ----- .250 MIN	RES	SEA LEVEL 50,000 FT.
		IND	4
		MOTOR	2
			4
		WEIGHT	7.5 OZ MAX

- NOTES:
- 1 - CORROSION RESISTANT STEEL ENCLOSURE
 - 2 - SWITCH SEALED PER MIL-S-8805 SYMBOL 4
 - 3 - CIRCUIT DIAGRAM AND CATALOG LISTING ARE SHOWN ON NAMEPLATE
 - 4 - COINCIDENCE OF OPERATING AND RELEASING POINTS: .010 OF PLUNGER TRAVEL
 - 5 \triangle REPLACEMENT MOUNTING HARDWARE PACKET 19PA71 WHICH CONTAINS STAINLESS STEEL HARDWARE
 - 6 \triangle ELECTRICAL RATINGS APPLY AS SPECIFIED IN MIL-S-8805/40-1 UP TO 185°F
 - 7 \triangle HARDWARE FURNISHED ASSEMBLED
 - 8 - SWITCH PLUNGER SEAL VITON ELASTOMER

Данный компонент на территории Российской Федерации

Вы можете приобрести в компании MosChip.

Для оперативного оформления запроса Вам необходимо перейти по данной ссылке:

<http://moschip.ru/get-element>

Вы можете разместить у нас заказ для любого Вашего проекта, будь то серийное производство или разработка единичного прибора.

В нашем ассортименте представлены ведущие мировые производители активных и пассивных электронных компонентов.

Нашей специализацией является поставка электронной компонентной базы двойного назначения, продукции таких производителей как XILINX, Intel (ex.ALTERA), Vicor, Microchip, Texas Instruments, Analog Devices, Mini-Circuits, Amphenol, Glenair.

Сотрудничество с глобальными дистрибьюторами электронных компонентов, предоставляет возможность заказывать и получать с международных складов практически любой перечень компонентов в оптимальные для Вас сроки.

На всех этапах разработки и производства наши партнеры могут получить квалифицированную поддержку опытных инженеров.

Система менеджмента качества компании отвечает требованиям в соответствии с ГОСТ Р ИСО 9001, ГОСТ РВ 0015-002 и ЭС РД 009

Офис по работе с юридическими лицами:

105318, г.Москва, ул.Щербаковская д.3, офис 1107, 1118, ДЦ «Щербаковский»

Телефон: +7 495 668-12-70 (многоканальный)

Факс: +7 495 668-12-70 (доб.304)

E-mail: info@moschip.ru

Skype отдела продаж:

moschip.ru

moschip.ru_4

moschip.ru_6

moschip.ru_9