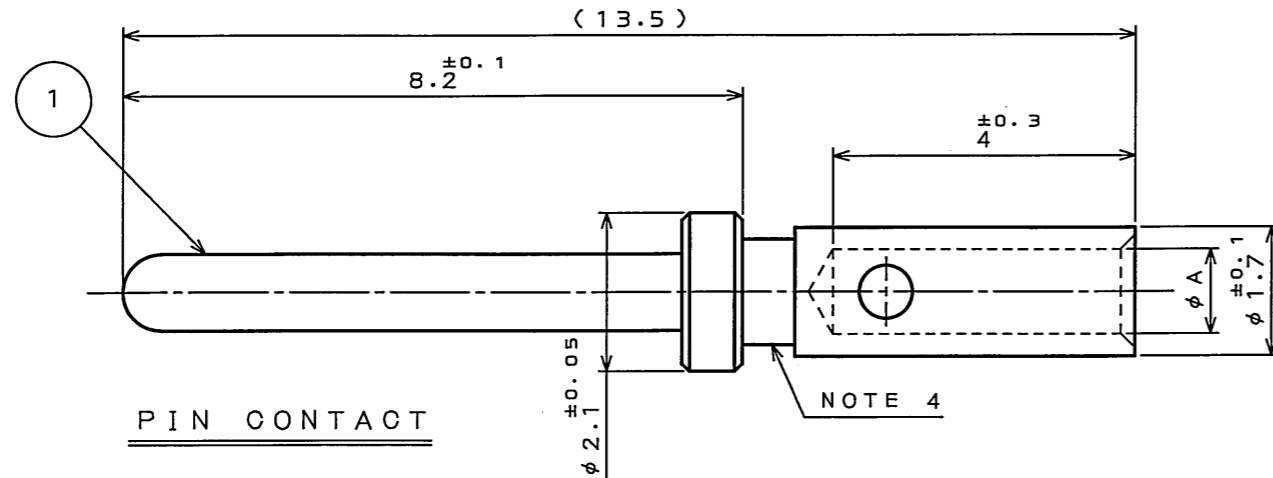
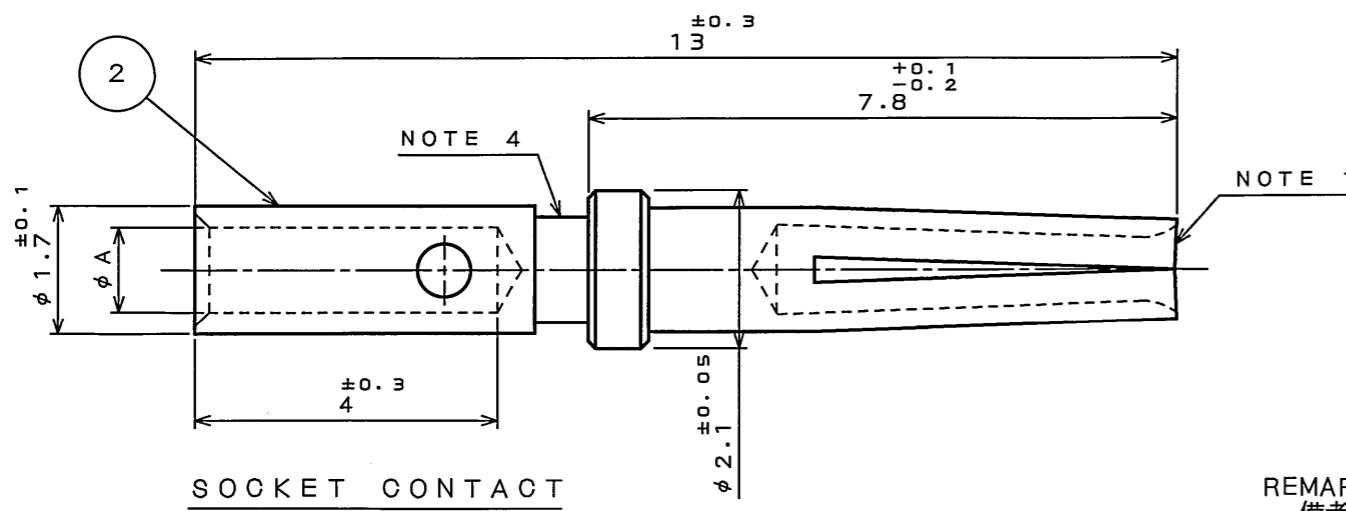


996Z10RS  
( 'ON 0NIMVHD ) 台票圖

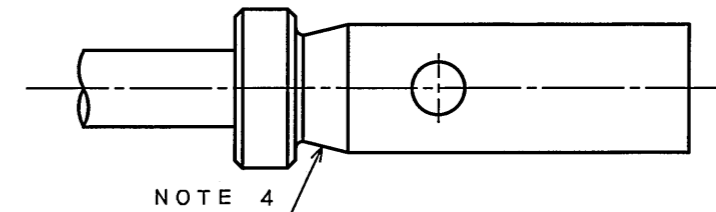
版数 REV.	年月日 DATE	DCN NO.	変更内容 DESCRIPTION	製図 DR.	担当 CHK.	査閲 APPD.	承認 APPD.
8	20.Jun.2006	060442	REDRAWN AND CHANGED TO SI UNIT SYSTEM	M.ABE	Y.TAKAGI	-	J. Shibata



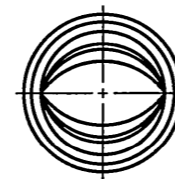
PIN CONTACT



SOCKET CONTACT



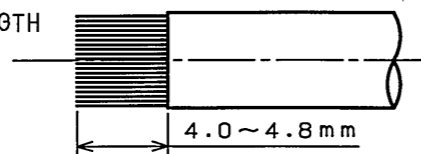
OPTIONAL CONFIGURATION  
別途形状



REMARKS  
備考

NOTE1. INSERTION/EXTRACTION FORCE OF SOCKET CONTACT IS AS FOLLOWS:  
 △・INSERTION FORCE - 3.33N MAX. BY THE USE OF MAXIMUM TEST PIN( $\phi 1.041_{-0.003}^0$ )  
 △・EXTRACTION FORCE - 0.28N MIN. BY THE USE OF MINIMUM TEST PIN( $\phi 0.991_{+0.003}^0$ )

2. INSULATION STRIPPING LENGTH



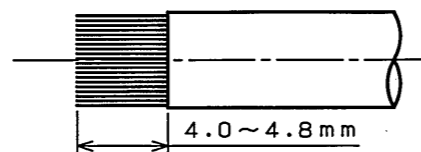
3. FOR CRIMPING AND ASSEMBLYING, REFER TO T72-17 AND T73-13.

4. EITHER OF THIS CONFIGURATION WILL DO.

注1. ソケットコンタクトの挿入抜去力は下記の通りです。

- △・最大テストピン( $\phi 1.041_{-0.003}^0$ )での挿入力は3.33N以下であること。
- △・最小テストピン( $\phi 0.991_{+0.003}^0$ )での抜去力は0.28N以上であること。

2. 被覆線むき長さ



3. 圧着及び組立に付いては、T72-17及びT73-13を参照下さい。

4. この部分の形状は双方どちらでもよい。

CONTACT PART NUMBER コンタクト品名	PARTS NUMBER 部品番号	APPLICABLE WIRE SIZE (AWG) 適合電線サイズ	A $\pm 0.02$ φ	CRIMPING TOOL 圧着工具		INSERTION EXTRACTION TOOL 挿入離脱工具
				MAIN BODY 本体	LOCATOR ロケータ	
D* $\phi$ 20	PIN 030-50635 SOCKET 030-50634	#24,22,20	φ 1.12	M22520/2-01	JP-D* $\phi$ -20-20	J1ET-D* $\phi$ -20 OR ET-20D
D* $\phi$ 20-26	PIN 030-50641 SOCKET 030-50640	#30,28,26	φ 0.62			

符号 NO.	名称 DESCRIPTION	個数 QTY.	材料 MATERIAL	仕上 FINISH	備考 REMARKS
2	SOCKET CONTACT	—	COPPER ALLOY	GOLD PLATING OVER NICKEL	
1	PIN CONTACT	—	COPPER ALLOY	GOLD PLATING OVER NICKEL	
仕様書 (SPECIFICATION)		第1版 (ORIGINAL DATE) 19.Nov.1971	製図 DR. SUGASAWA	尺度 (SCALE) 10:1	シリーズ (SERIES) D-sub
公差 (GENERAL TOLERANCE)		担当 CHK. OOYAMA YAMANOE	名称 (TITLE) D* $\phi$ #20		日本航空電子工業株式会社 JAPAN AVIATION ELECTRONICS INDUSTRY, LTD.
寸法 (DIMENSION)		査閲 APPD. YAJIMA	PIN & SOCKET CONTACT		
角度 (ANGLES)		承認 APPD. KITAMURA	質量 (MASS)		
. ± .X ± .XX ± .XXX ±		° ± °X ±		図面番号 (DRAWING NO.) SJ012966	
				版数 (REV.) 8	



## Данный компонент на территории Российской Федерации

### Вы можете приобрести в компании MosChip.

Для оперативного оформления запроса Вам необходимо перейти по данной ссылке:

<http://moschip.ru/get-element>

Вы можете разместить у нас заказ для любого Вашего проекта, будь то серийное производство или разработка единичного прибора.

В нашем ассортименте представлены ведущие мировые производители активных и пассивных электронных компонентов.

Нашей специализацией является поставка электронной компонентной базы двойного назначения, продукции таких производителей как XILINX, Intel (ex.ALTERA), Vicor, Microchip, Texas Instruments, Analog Devices, Mini-Circuits, Amphenol, Glenair.

Сотрудничество с глобальными дистрибьюторами электронных компонентов, предоставляет возможность заказывать и получать с международных складов практически любой перечень компонентов в оптимальные для Вас сроки.

На всех этапах разработки и производства наши партнеры могут получить квалифицированную поддержку опытных инженеров.

Система менеджмента качества компании отвечает требованиям в соответствии с ГОСТ Р ИСО 9001, ГОСТ РВ 0015-002 и ЭС РД 009

### Офис по работе с юридическими лицами:

105318, г.Москва, ул.Щербаковская д.3, офис 1107, 1118, ДЦ «Щербаковский»

Телефон: +7 495 668-12-70 (многоканальный)

Факс: +7 495 668-12-70 (доб.304)

E-mail: [info@moschip.ru](mailto:info@moschip.ru)

Skype отдела продаж:

moschip.ru

moschip.ru\_4

moschip.ru\_6

moschip.ru\_9