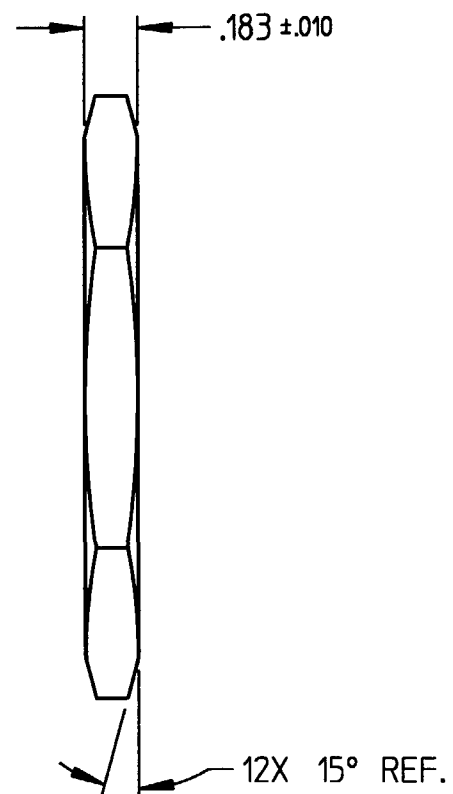
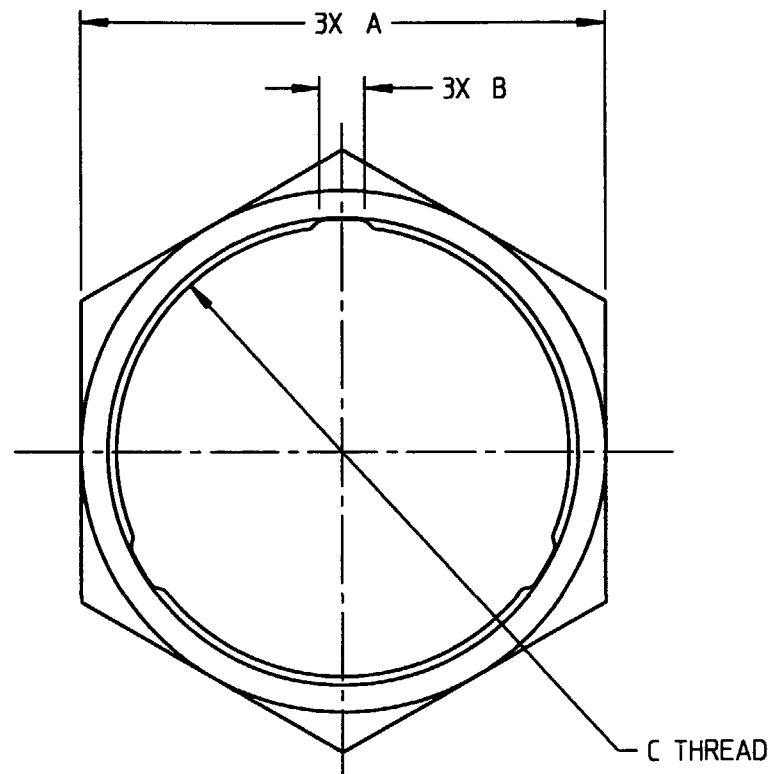


**PROPERTY OF DEUTSCH E.C.D.**  
 This drawing contains proprietary information that shall not be disclosed, duplicated,  
 nor used in whole or in part for any purpose other than to evaluate this drawing.

N/C 0926-208-\*\*\*01

REVISIONS			
REV	DESCRIPTION	DATE	APPROVED
N/C	NEW RELEASE PER PER E.O. C2140	11-13-95	BTH



SIZE	A	B	C
**	±.010	±.010	THREAD
20	1.562	.106	1.3750-18 UNEF-2B
24	1.812	.150	1.6250-18 UNEF-2B

- 2. MATERIAL: HIGH STRENGTH COMPOSITE (BLACK).
- 1. ALL DIMENSIONS ARE IN INCHES.

SIGNATURE & DATE		<b>COMPOSITE PANEL NUT</b> WORLD TERMINATION SERIES WITHOUT SAFETY WIRE HOLES  ENVELOPE	CP	MATL CODE
DR	R. GROSS 8-4-95		<b>DEUTSCH</b> ENGINEERED CONNECTING DEVICES 36033 Whittier Ave. Hemet, California	
CHK	<i>[Signature]</i>		<b>A</b> 0926-208-***01 CODE 1139 SHEET 1 OF 1	
PE	R. Gross 8-4-95			
APPD				
SCALE	NONE	WT		

0926-208-XX01.dwg

## Данный компонент на территории Российской Федерации

### Вы можете приобрести в компании MosChip.

Для оперативного оформления запроса Вам необходимо перейти по данной ссылке:

<http://moschip.ru/get-element>

Вы можете разместить у нас заказ для любого Вашего проекта, будь то серийное производство или разработка единичного прибора.

В нашем ассортименте представлены ведущие мировые производители активных и пассивных электронных компонентов.

Нашей специализацией является поставка электронной компонентной базы двойного назначения, продукции таких производителей как XILINX, Intel (ex.ALTERA), Vicor, Microchip, Texas Instruments, Analog Devices, Mini-Circuits, Amphenol, Glenair.

Сотрудничество с глобальными дистрибьюторами электронных компонентов, предоставляет возможность заказывать и получать с международных складов практически любой перечень компонентов в оптимальные для Вас сроки.

На всех этапах разработки и производства наши партнеры могут получить квалифицированную поддержку опытных инженеров.

Система менеджмента качества компании отвечает требованиям в соответствии с ГОСТ Р ИСО 9001, ГОСТ РВ 0015-002 и ЭС РД 009

### Офис по работе с юридическими лицами:

105318, г.Москва, ул.Щербаковская д.3, офис 1107, 1118, ДЦ «Щербаковский»

Телефон: +7 495 668-12-70 (многоканальный)

Факс: +7 495 668-12-70 (доб.304)

E-mail: [info@moschip.ru](mailto:info@moschip.ru)

Skype отдела продаж:

moschip.ru

moschip.ru\_4

moschip.ru\_6

moschip.ru\_9