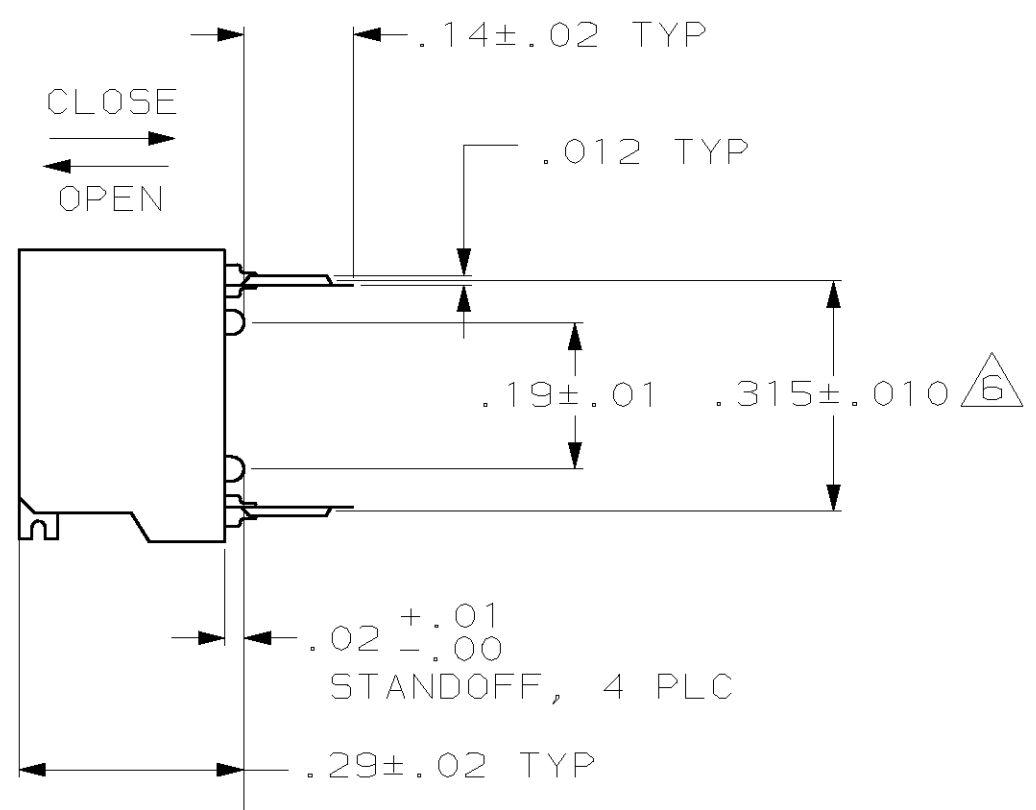
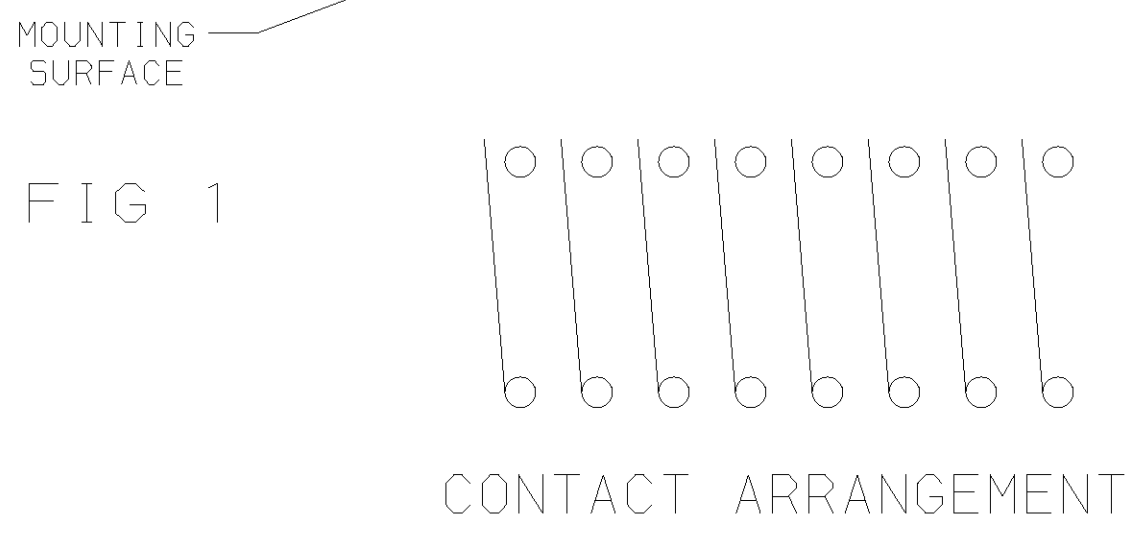
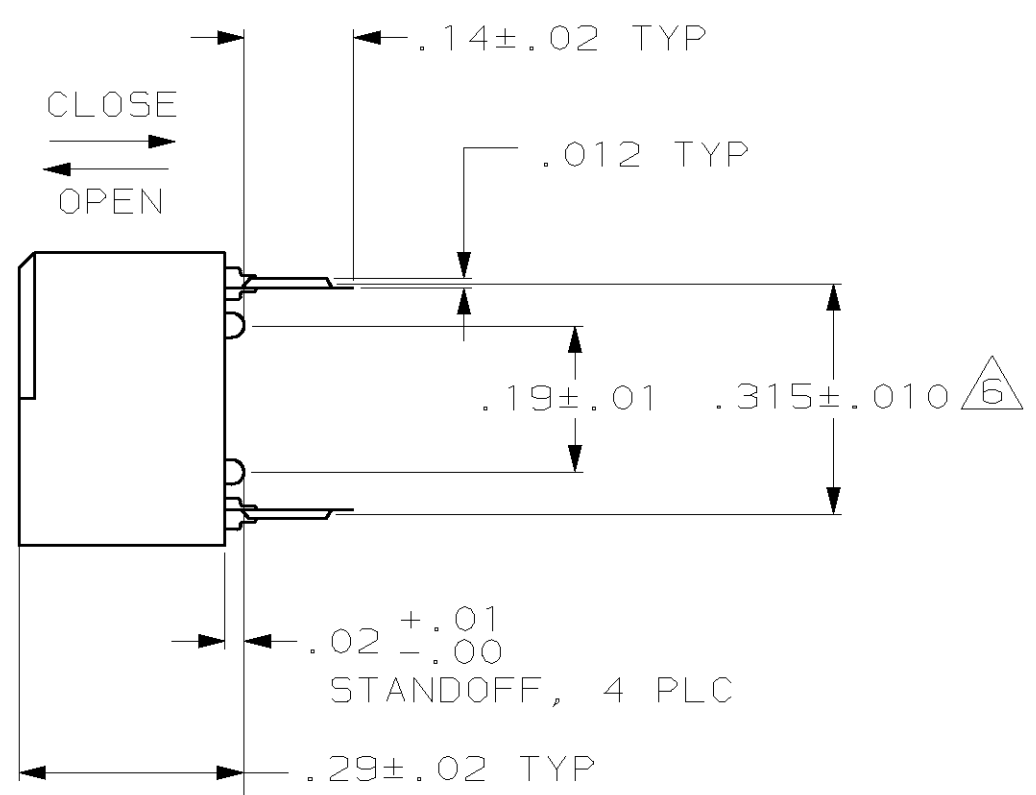
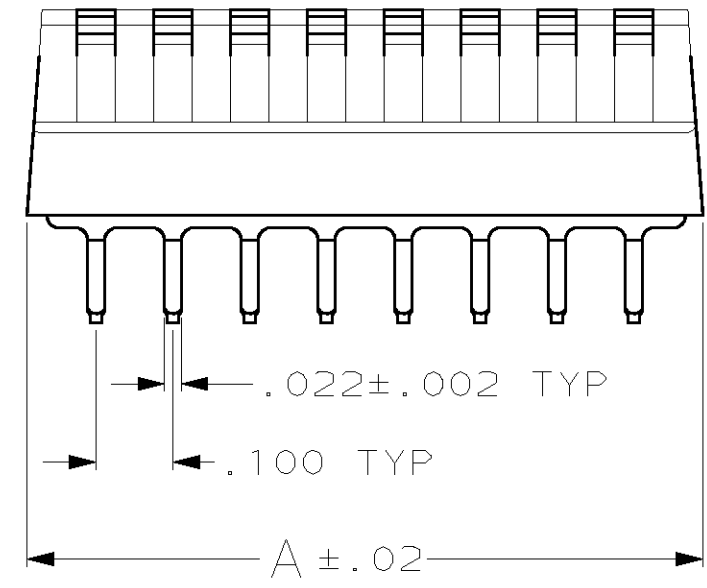
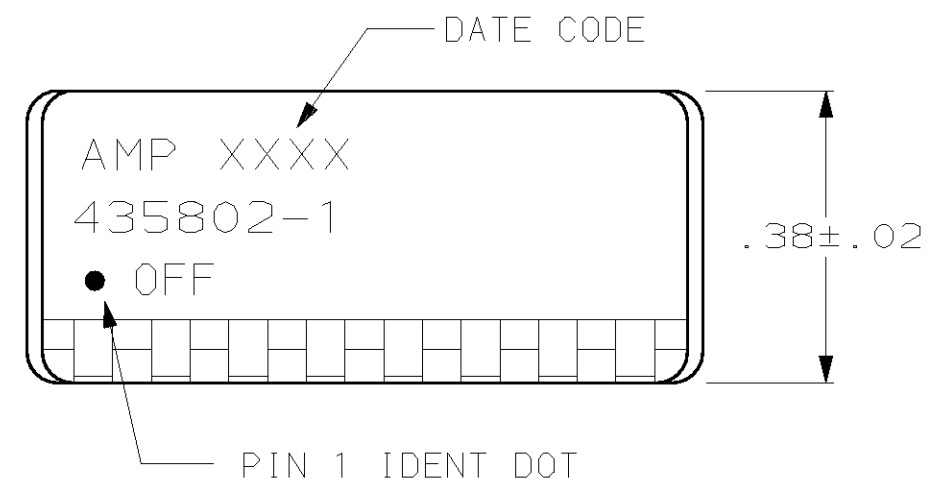
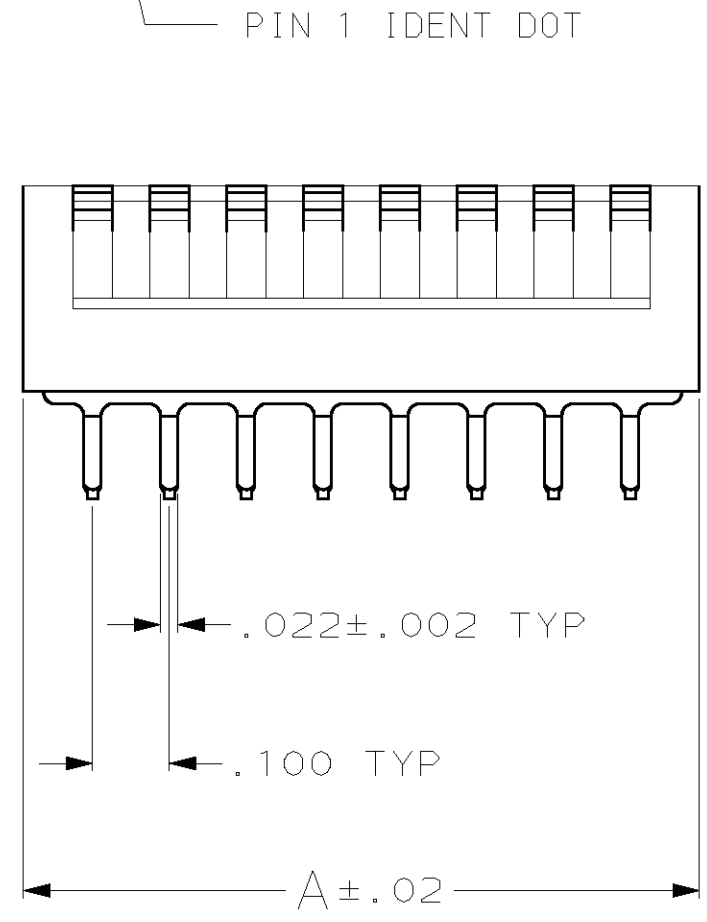
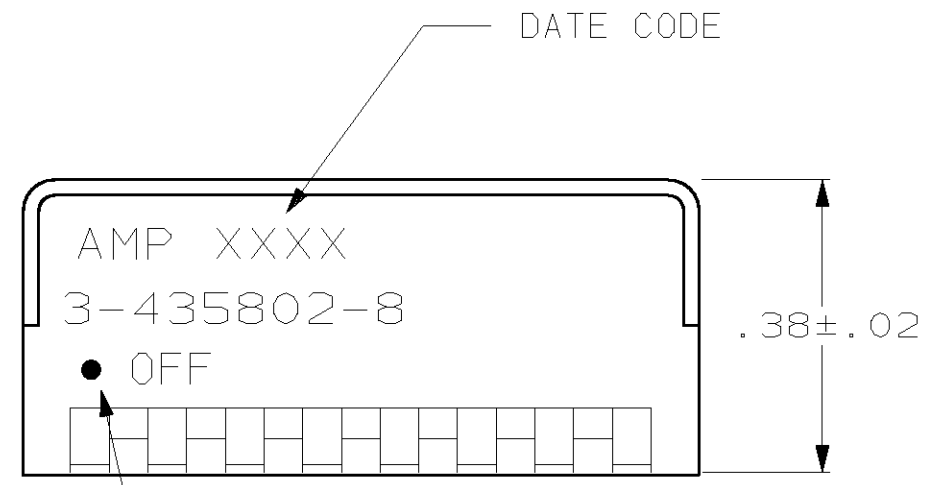


LOC	DIST	REVISIONS					
AG	1	P	LTR	DESCRIPTION	DATE	DWN	APVD
		AL		REV PER 063C-0045-02	09JUL02	RB	HW



- FOR ADDITIONAL SPECIFICATIONS SEE AMP PRODUCT SPEC 108-7519.
 - SWITCH SHOWN IN OPEN POSITION.
 - ALL CHARACTERS AND ROCKERS ARE WHITE, HOUSING IS BLACK.
 - STAMPING WILL VARY ON 2 AND 3 POSITION TOPS DUE TO SPACE RESTRICTIONS.
- 5 STRIPPABLE TRANSPARENT SEAL, SEE FIG 6.
 6 .315 DIMENSION APPLIES AT TERMINAL TIPS. TERMINALS ARE .300 ^{+.010}/_{-.000} AT MOUNTING SURFACE.
 7 NO POSITION MARKING.
 8 NO PART NO. MARKING.
 9 STRIPPABLE TAPE SEAL, SEE FIGURE 8.

FIG	FIG	SEAL	1.08	10	6-435802-3	
FIG 1	FIG 3B	9	.88	8	3-435802-8	
SUPSD BY 1-435802-6	FIG 2	7 8	.58	5	3-435802-1	
	FIG 2	7 8	.88	8	3-435802-0	
	FIG 2	7 8	.48	4	2-435802-9	
SUPSD BY 1-435802-0	FIG 1	7	.28	2	2-435802-8	
SUPSD BY 1-435802-3	FIG 1	7	.28	2	2-435802-7	
OBSOLETE	FIG 2	7	1.08	10	2-435802-6	
OBSOLETE	FIG 2	FIG 4	.88	8	2-435802-5	
OBSOLETE	FIG 2	7	.88	8	2-435802-4	
OBSOLETE	FIG 2	FIG 3A & 5	.48	4	2-435802-3	
FIG 2	FIG 3A	5	1.28	12	2-435802-2	
FIG 2			1.18	11	2-435802-1	
FIG 2			1.08	10	2-435802-0	
FIG 2			.98	9	1-435802-9	
FIG 2			.78	7	1-435802-8	
FIG 2			.68	6	1-435802-7	
FIG 2			.58	5	1-435802-6	
FIG 2			.48	4	1-435802-5	
FIG 2			.38	3	1-435802-4	
FIG 2			.28	2	1-435802-3	
SUPSD BY 3-1437590-2	FIG 1	FIG 3B	1.28	12	1-435802-2	
	FIG 1	FIG 3B	.28	2	1-435802-0	
	FIG 2	5	.88	8	435802-9	
	FIG 2	5	1.08	10	435802-8	
	FIG 2	5	.98	9	435802-7	
	FIG 2	5	.78	7	435802-6	
	FIG 2	5	.68	6	435802-5	
	FIG 2	5	.58	5	435802-4	
	FIG 2	5	.48	4	435802-3	
	FIG 2	5	.38	3	435802-2	
435802-1 SHOWN	FIG 2	5	.88	8	435802-1	
	HOUSING	MARKING	PROTECTIVE SEAL	A	NO OF POSN	PART NO

THIS DRAWING IS A CONTROLLED DOCUMENT.		DWN	R. TALLEY	9-19-89
DIMENSIONS: INCHES		CHK	R. MILLER	9-19-89
TOLERANCES UNLESS OTHERWISE SPECIFIED:		APVD	H. LEITER	9-19-89
0 PLC	±	NAME		
1 PLC	±	R. TALLEY		
2 PLC	±	H. LEITER		
3 PLC	±.005	PRODUCT SPEC		
4 PLC	±	APPLICATION SPEC		
ANGLES	±	WEIGHT		
MATERIAL: HOUSING & ROCKERS, POLYESTER; CONTACTS, BERYLLIUM COPPER		FINISH: CONTACTS; PLATED .000030 MIN GOLD IN CONTACT AREA OVER .000050 MIN NICKEL		SCALE
		CUSTOMER DRAWING		4:1
		AMP Incorporated Harrisburg, PA 17105-3608		SHEET 1 OF 2
		SWITCH ASSY, DIP, TYPE "C", 7000 SERIES, SPST, SIDE ACTUATED		REV AL
		SIZE: A2 CAGE CODE: 00779C DRAWING NO: 435802		RESTRICTED TO

THIS DRAWING IS UNPUBLISHED. RELEASED FOR PUBLICATION .19
 (C) COPYRIGHT 19 BY AMP INCORPORATED. ALL RIGHTS RESERVED.

LOC	DIST	REVISIONS			
P	LTR	DESCRIPTION	DATE	DWN	APVD
AG	1	-	SEE SHEET 1	-	-

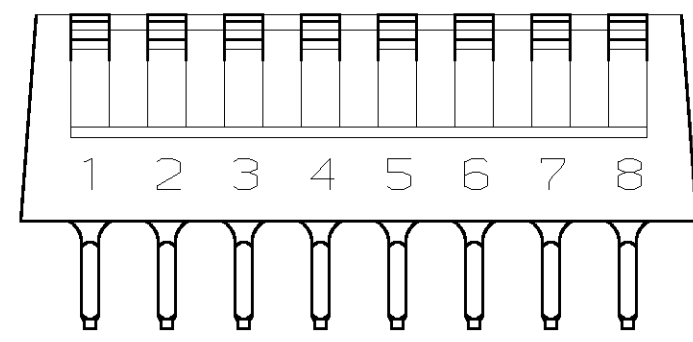


FIG 3A

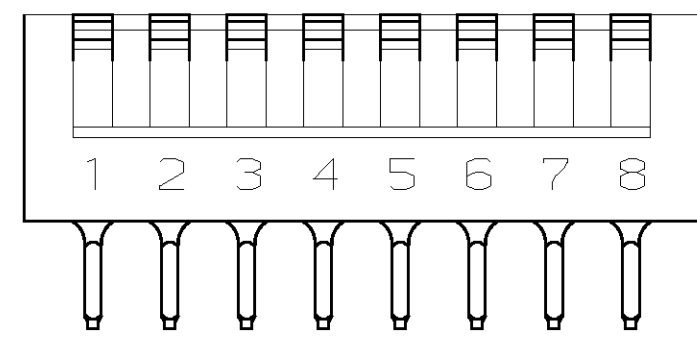


FIG 3B

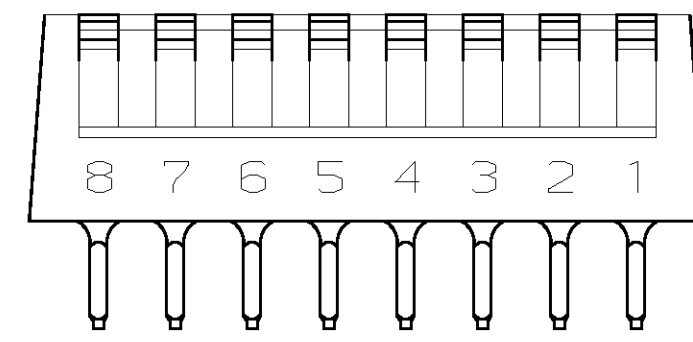


FIG 4

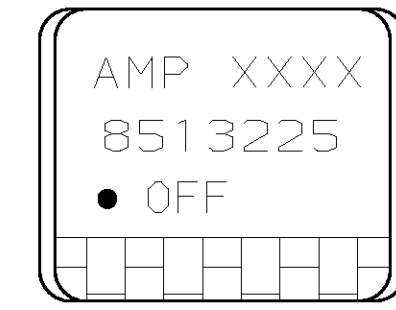
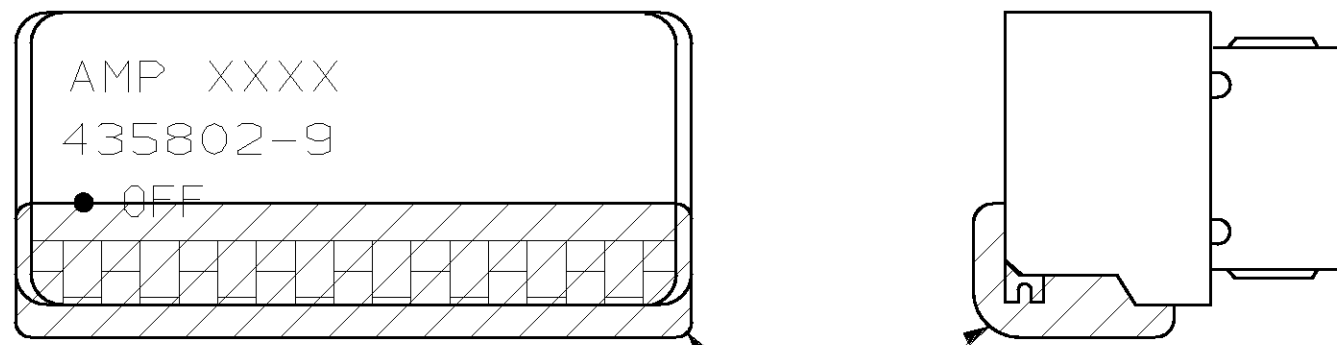
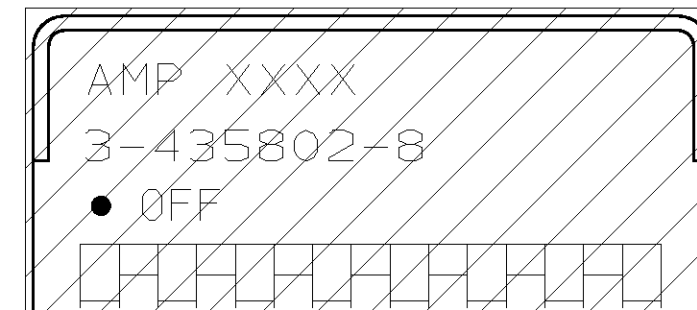


FIG 5



PROTECTIVE SEAL
FIG 6



PROTECTIVE SEAL

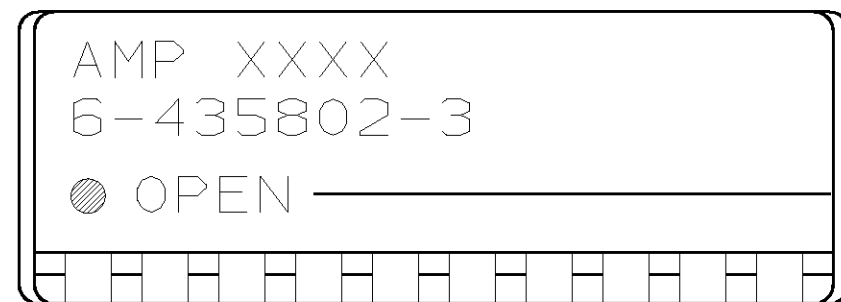


FIG 7

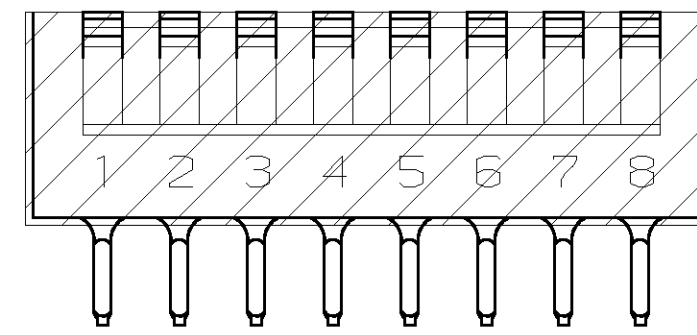


FIG 8

THIS DRAWING IS A CONTROLLED DOCUMENT.		DWN R. TALLEY 9-19-89	AMP Incorporated Harrisburg, PA 17105-3608	
DIMENSIONS: INCHES		CHK R. MILLER 9-19-89	NAME SWITCH ASSY, DIP, TYPE "C", 7000 SERIES, SPST, SIDE ACTUATED	
TOLERANCES UNLESS OTHERWISE SPECIFIED: 0 PLC ±- 1 PLC ±- 2 PLC ±- 3 PLC ±.005 4 PLC ±- ANGLES ±-		APVD H. LEITER 9-19-89	RESTRICTED TO	
MATERIAL SEE SHEET 1	FINISH SEE SHEET 1	PRODUCT SPEC -	SIZE A2	CAGE CODE 00779
CUSTOMER DRAWING		WEIGHT -	DRAWING NO 435802	SCALE 4:1
		SHEET 2 OF 2		REV AL

Данный компонент на территории Российской Федерации

Вы можете приобрести в компании MosChip.

Для оперативного оформления запроса Вам необходимо перейти по данной ссылке:

<http://moschip.ru/get-element>

Вы можете разместить у нас заказ для любого Вашего проекта, будь то серийное производство или разработка единичного прибора.

В нашем ассортименте представлены ведущие мировые производители активных и пассивных электронных компонентов.

Нашей специализацией является поставка электронной компонентной базы двойного назначения, продукции таких производителей как XILINX, Intel (ex.ALTERA), Vicor, Microchip, Texas Instruments, Analog Devices, Mini-Circuits, Amphenol, Glenair.

Сотрудничество с глобальными дистрибьюторами электронных компонентов, предоставляет возможность заказывать и получать с международных складов практически любой перечень компонентов в оптимальные для Вас сроки.

На всех этапах разработки и производства наши партнеры могут получить квалифицированную поддержку опытных инженеров.

Система менеджмента качества компании отвечает требованиям в соответствии с ГОСТ Р ИСО 9001, ГОСТ РВ 0015-002 и ЭС РД 009

Офис по работе с юридическими лицами:

105318, г.Москва, ул.Щербаковская д.3, офис 1107, 1118, ДЦ «Щербаковский»

Телефон: +7 495 668-12-70 (многоканальный)

Факс: +7 495 668-12-70 (доб.304)

E-mail: info@moschip.ru

Skype отдела продаж:

moschip.ru

moschip.ru_4

moschip.ru_6

moschip.ru_9