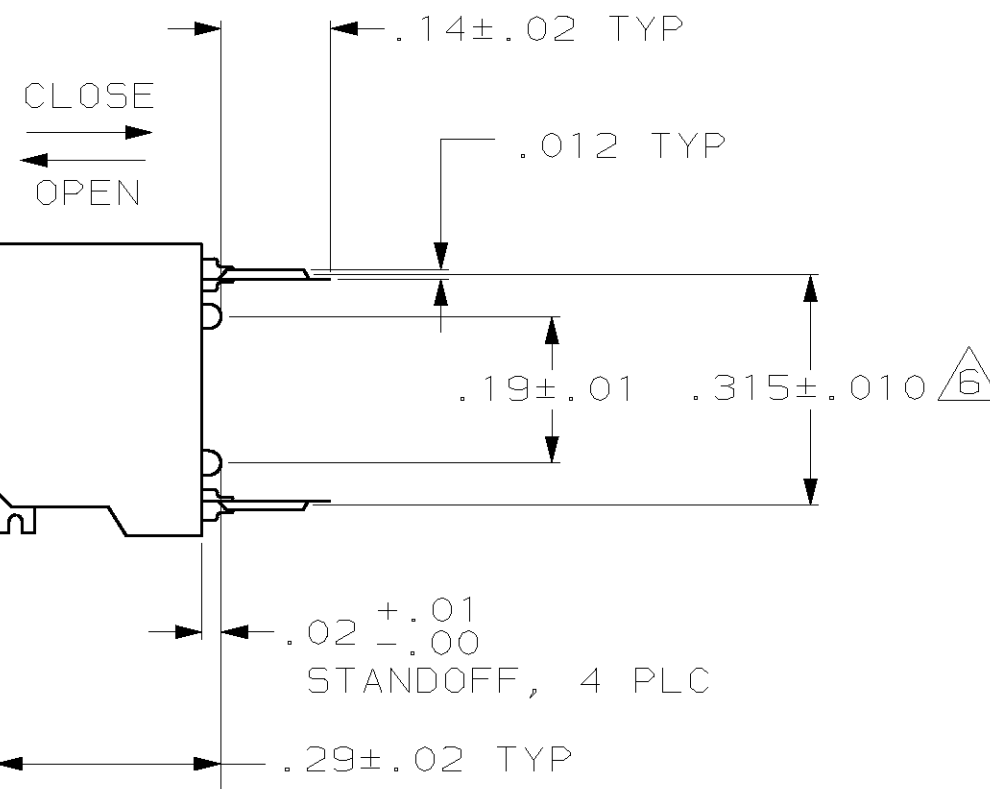
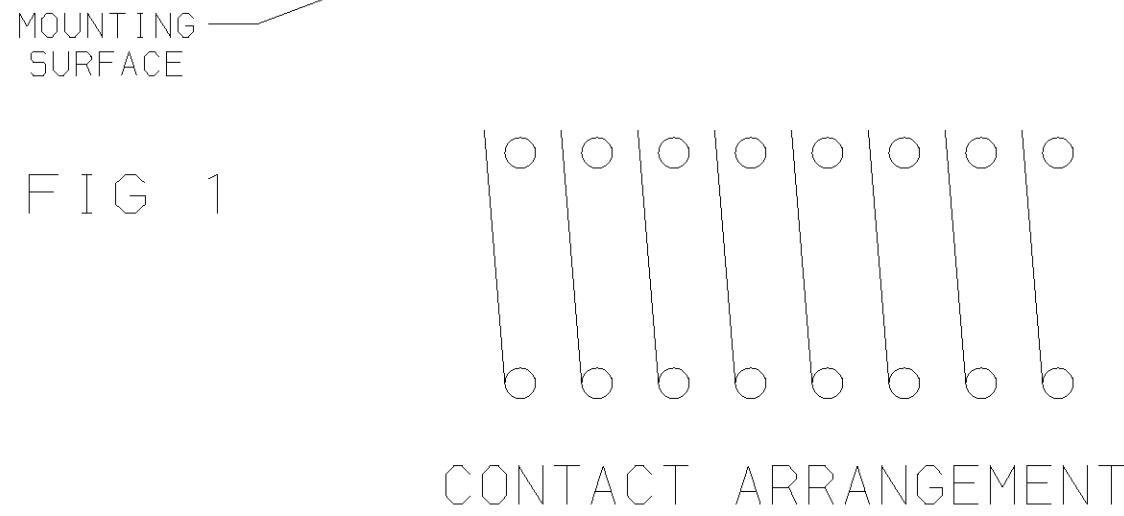
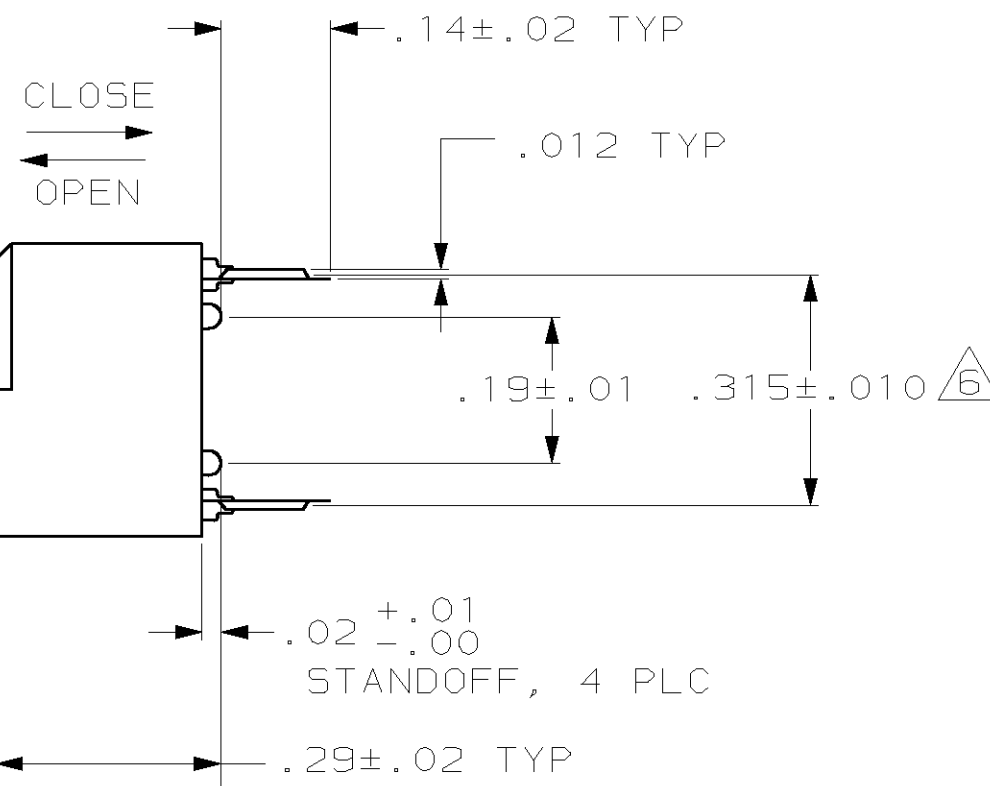
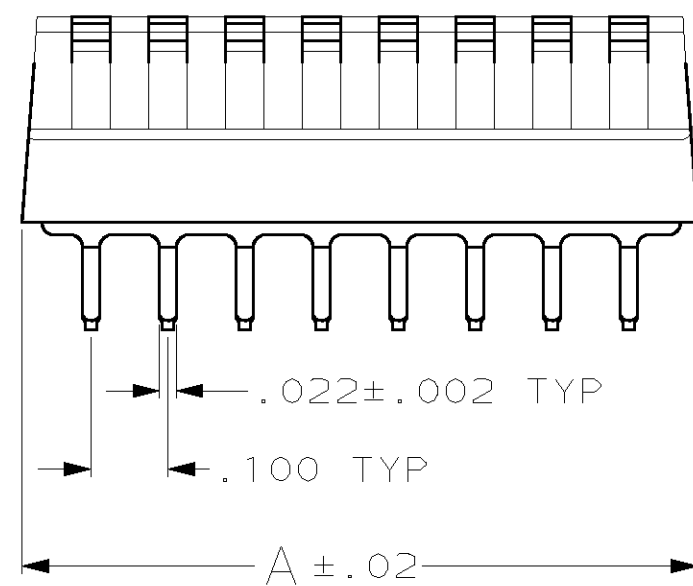
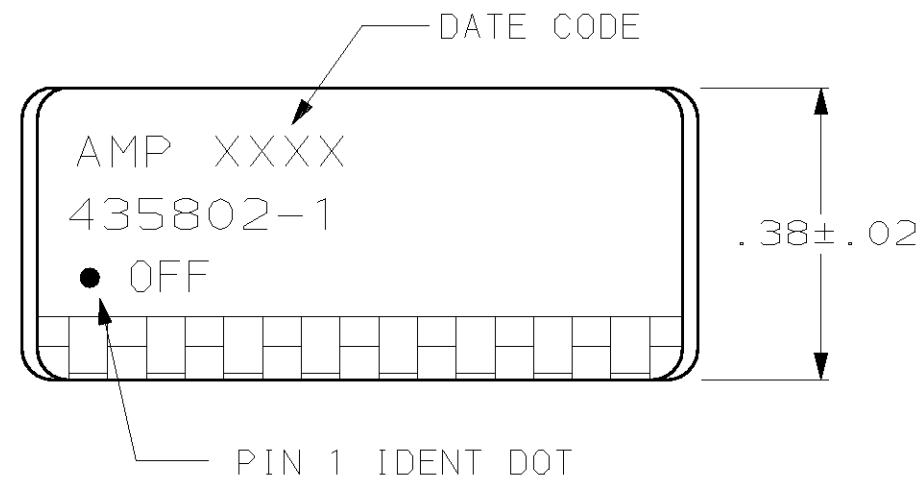
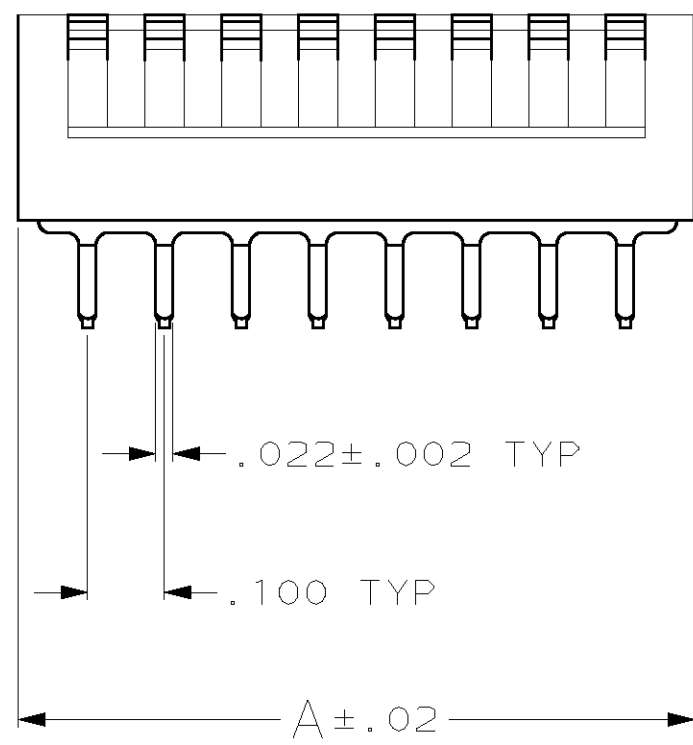
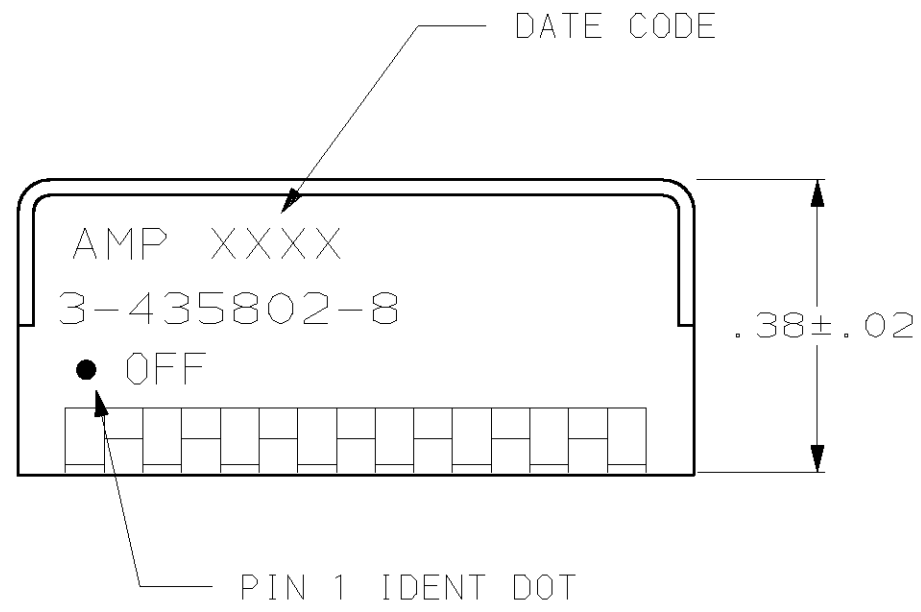


THIS DRAWING IS UNPUBLISHED. RELEASED FOR PUBLICATION .19
 (C) COPYRIGHT 19 BY AMP INCORPORATED. ALL RIGHTS RESERVED.

LOC		DIST		REVISIONS			
P	LTR	DESCRIPTION		DATE	DWN	APVD	
AG	1	AL	REV PER	063C-0045-02	09JUL02	RB	HW



- FOR ADDITIONAL SPECIFICATIONS SEE AMP PRODUCT SPEC 108-7519.
- SWITCH SHOWN IN OPEN POSITION.
- ALL CHARACTERS AND ROCKERS ARE WHITE, HOUSING IS BLACK.
- STAMPING WILL VARY ON 2 AND 3 POSITION TOPS DUE TO SPACE RESTRICTIONS.

- (5) STRIPPABLE TRANSPARENT SEAL, SEE FIG 6.
- (6) .315 DIMENSION APPLIES AT TERMINAL TIPS. TERMINALS ARE .300 +.010 / -.000 AT MOUNTING SURFACE.
- (7) NO POSITION MARKING.
- (8) NO PART NO. MARKING.
- (9) STRIPPABLE TAPE SEAL, SEE FIGURE 8.

FIG	FIG	FIG	PROTECTIVE SEAL	NO OF POSN	PART NO				
FIG 2	FIG 3A& 7	---	(9)	1.08	10	6-435802-3			
FIG 1	FIG 3B	(9)	(9)	.88	8	3-435802-8			
SUPSD BY 1-435802-6	FIG 2	(7) (8)	(5)	.58	5	3-435802-1			
FIG 2	(7) (8)	(5)	(5)	.88	8	3-435802-0			
FIG 2	(7) (8)	(5)	(5)	.48	4	2-435802-9			
SUPSD BY 1-435802-0	FIG 1	(7)	---	.28	2	2-435802-8			
SUPSD BY 1-435802-3	FIG 1	(7)	(5)	.28	2	2-435802-7			
OBSOLETE	FIG 2	(7)	(5)	1.08	10	2-435802-6			
OBSOLETE	FIG 2	FIG 4	---	.88	8	2-435802-5			
OBSOLETE	FIG 2	(7)	(5)	.88	8	2-435802-4			
OBSOLETE	FIG 2	FIG 3A& 5	---	.48	4	2-435802-3			
FIG 2	FIG 3A	(5)	(5)	1.28	12	2-435802-2			
FIG 2				1.18	11	2-435802-1			
FIG 2				1.08	10	2-435802-0			
FIG 2				.98	9	1-435802-9			
FIG 2				.78	7	1-435802-8			
FIG 2				.68	6	1-435802-7			
FIG 2				.58	5	1-435802-6			
FIG 2	FIG 3A	(5)	(5)	.48	4	1-435802-5			
FIG 2				.38	3	1-435802-4			
SUPSD BY 3-1437590-2				FIG 1	FIG 3B	(5)	.28	2	1-435802-3
FIG 2				---	---	(5)	1.28	12	1-435802-2
FIG 1	FIG 3B	---	(5)	.28	2	1-435802-0			
FIG 2	FIG 3A	(5)	(5)	.88	8	435802-9			
FIG 2				1.08	10	435802-8			
FIG 2				.98	9	435802-7			
FIG 2				.78	7	435802-6			
FIG 2				.68	6	435802-5			
FIG 2				.58	5	435802-4			
FIG 2				.48	4	435802-3			
FIG 2	FIG 3A	---	(5)	.38	3	435802-2			
FIG 2	FIG 3A	---	(5)	.88	8	435802-1			
HOUSING	MARKING	PROTECTIVE SEAL	A	NO OF POSN	PART NO				

435802-1 SHOWN

THIS DRAWING IS A CONTROLLED DOCUMENT.		DWN R. TALLEY 9-19-89	AMP Incorporated Harrisburg, PA 17105-3608
DIMENSIONS: INCHES		CHK R. MILLER 9-19-89	
TOLERANCES UNLESS OTHERWISE SPECIFIED: 0 PLC ±- 1 PLC ±- 2 PLC ±- 3 PLC ±.005 4 PLC ±- ANGLES ±-		APVD H. LEITER 9-19-89	
MATERIAL: HOUSING & ROCKERS, POLYESTER; CONTACTS, BERYLLIUM COPPER		PRODUCT SPEC APPLICATION SPEC WEIGHT - CUSTOMER DRAWING	
FINISH: CONTACTS; PLATED .000030 MIN GOLD IN CONTACT AREA OVER .000050 MIN NICKEL			NAME: SWITCH ASSY, DIP, TYPE "C", 7000 SERIES, SPST, SIDE ACTUATED SIZE: A2 CAGE CODE: 00779 DRAWING NO: 435802 RESTRICTED TO: - SCALE: 4:1 SHEET: 1 OF 2 REV: AL

THIS DRAWING IS UNPUBLISHED. RELEASED FOR PUBLICATION .19
 (C) COPYRIGHT 19 BY AMP INCORPORATED. ALL RIGHTS RESERVED.

LOC	DIST	REVISIONS			
P	LTR	DESCRIPTION	DATE	DWN	APVD
AG	1	-	SEE SHEET 1	-	-

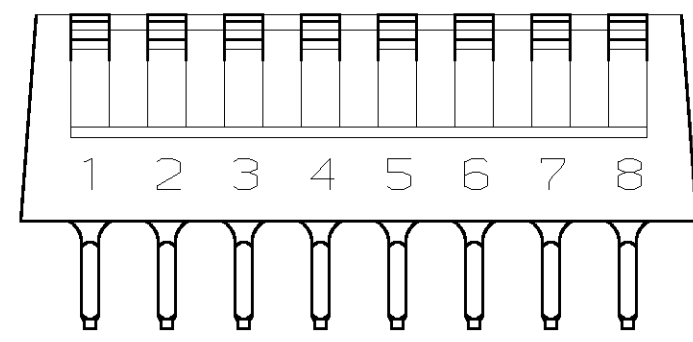


FIG 3A

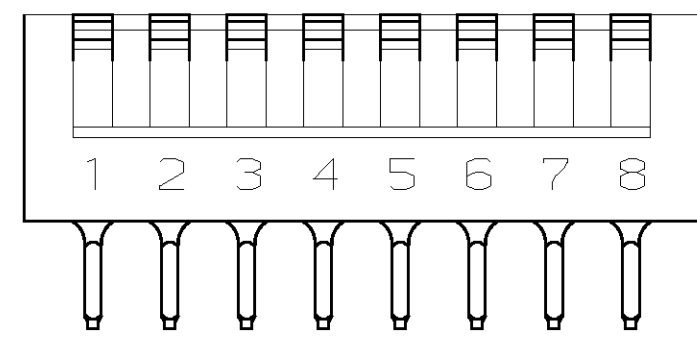


FIG 3B

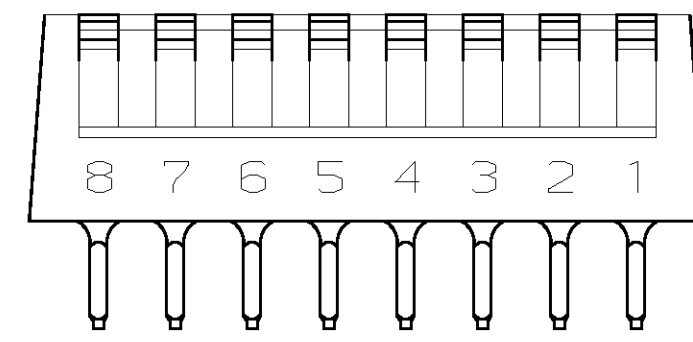


FIG 4

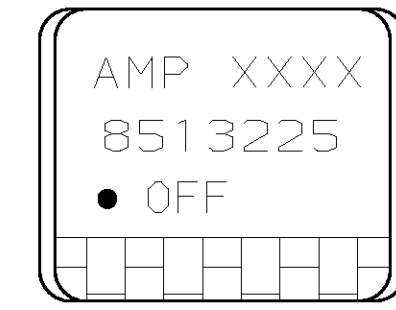
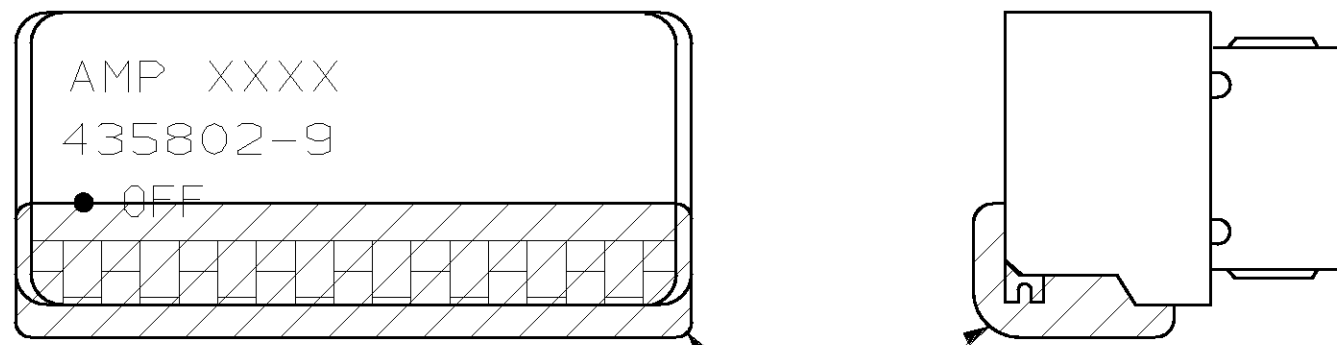
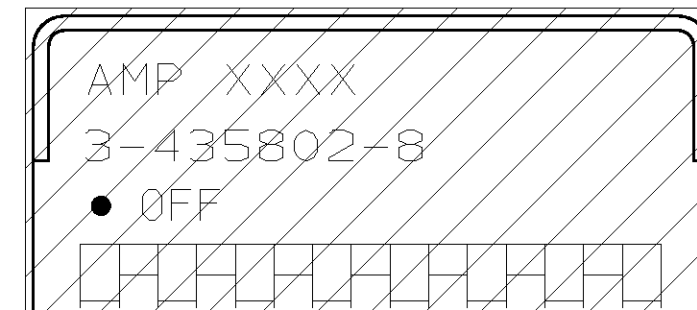


FIG 5



PROTECTIVE SEAL
FIG 6



PROTECTIVE SEAL

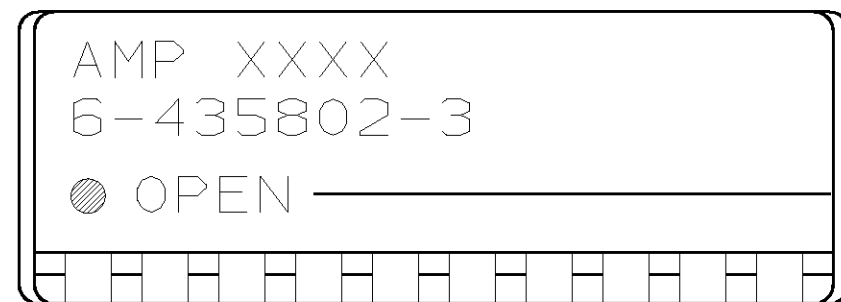


FIG 7

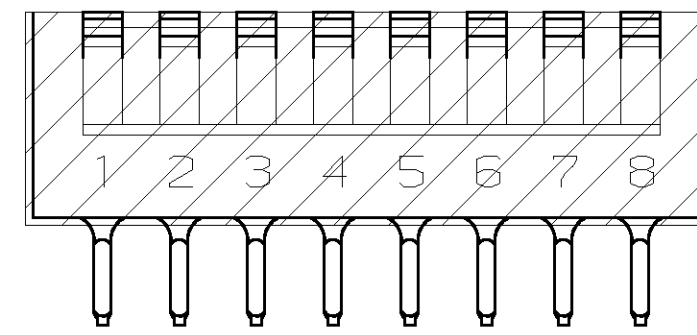


FIG 8

THIS DRAWING IS A CONTROLLED DOCUMENT.		DWN R. TALLEY 9-19-89	AMP Incorporated Harrisburg, PA 17105-3608	
DIMENSIONS: INCHES		CHK R. MILLER 9-19-89	NAME SWITCH ASSY, DIP, TYPE "C", 7000 SERIES, SPST, SIDE ACTUATED	
TOLERANCES UNLESS OTHERWISE SPECIFIED: 0 PLC ±- 1 PLC ±- 2 PLC ±- 3 PLC ±.005 4 PLC ±- ANGLES ±-		APVD H. LEITER 9-19-89	PRODUCT SPEC -	
MATERIAL SEE SHEET 1	FINISH SEE SHEET 1	APPLICATION SPEC -	SIZE A2	CAGE CODE 00779
CUSTOMER DRAWING		WEIGHT -	DRAWING NO 435802	RESTRICTED TO -
		SCALE 4:1	SHEET 2	REV AL

Данный компонент на территории Российской Федерации

Вы можете приобрести в компании MosChip.

Для оперативного оформления запроса Вам необходимо перейти по данной ссылке:

<http://moschip.ru/get-element>

Вы можете разместить у нас заказ для любого Вашего проекта, будь то серийное производство или разработка единичного прибора.

В нашем ассортименте представлены ведущие мировые производители активных и пассивных электронных компонентов.

Нашей специализацией является поставка электронной компонентной базы двойного назначения, продукции таких производителей как XILINX, Intel (ex.ALTERA), Vicor, Microchip, Texas Instruments, Analog Devices, Mini-Circuits, Amphenol, Glenair.

Сотрудничество с глобальными дистрибьюторами электронных компонентов, предоставляет возможность заказывать и получать с международных складов практически любой перечень компонентов в оптимальные для Вас сроки.

На всех этапах разработки и производства наши партнеры могут получить квалифицированную поддержку опытных инженеров.

Система менеджмента качества компании отвечает требованиям в соответствии с ГОСТ Р ИСО 9001, ГОСТ РВ 0015-002 и ЭС РД 009

Офис по работе с юридическими лицами:

105318, г.Москва, ул.Щербаковская д.3, офис 1107, 1118, ДЦ «Щербаковский»

Телефон: +7 495 668-12-70 (многоканальный)

Факс: +7 495 668-12-70 (доб.304)

E-mail: info@moschip.ru

Skype отдела продаж:

moschip.ru

moschip.ru_4

moschip.ru_6

moschip.ru_9