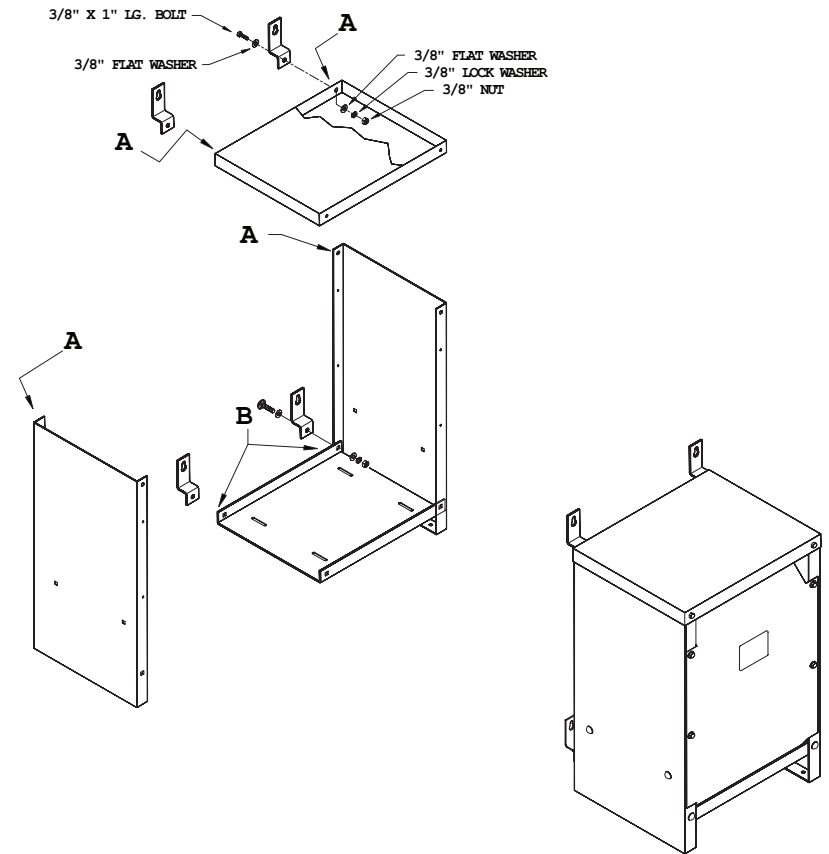
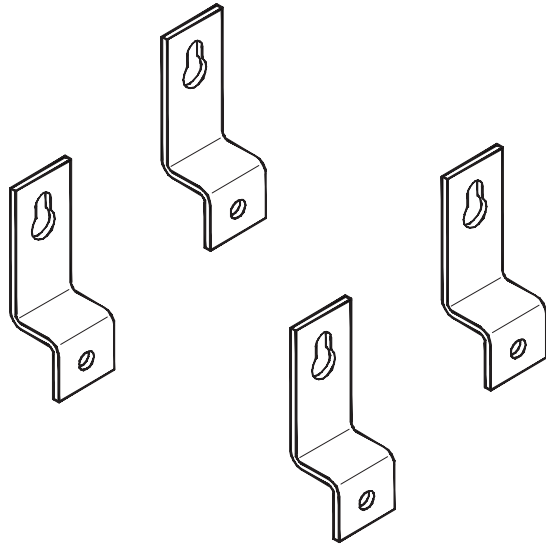


# SOLAHD

## WALL MOUNTING KIT

### WB1C



#### Technical Support

(800) 377-4384 • (847) 268-6651  
solahd.technicalservices@emerson.com  
www.solahd.com

While every precaution has been taken to ensure accuracy and completeness in this manual, Appleton Grp LLC d/b/a Appleton Group assumes no responsibility, and disclaims all liability for damages resulting from use of this information or for any errors or omissions. Specifications are subject to change without notice.

#### Installation Instructions

1. Remove (2) sheet metal screws from top cover (rear) at position A. Re-Drill existing holes at position A on top cover and position A on each side panel to accommodate 3/8" bolts.
2. Replace top cover and then remove rear panel to gain access to interior. Secure top cover to side panel with 3/8" bolts and hardware as shown.
3. At position B, remove 3/8" hardware on (1) side only and install mounting bracket with existing hardware as shown. Repeat procedure on other side. When complete, replace rear panel. Unit is now ready for wall mounting.

**NOTE:** Maximum weight for wall mounting should not exceed 500 lbs.

## Данный компонент на территории Российской Федерации

### Вы можете приобрести в компании MosChip.

Для оперативного оформления запроса Вам необходимо перейти по данной ссылке:

<http://moschip.ru/get-element>

Вы можете разместить у нас заказ для любого Вашего проекта, будь то серийное производство или разработка единичного прибора.

В нашем ассортименте представлены ведущие мировые производители активных и пассивных электронных компонентов.

Нашей специализацией является поставка электронной компонентной базы двойного назначения, продукции таких производителей как XILINX, Intel (ex.ALTERA), Vicor, Microchip, Texas Instruments, Analog Devices, Mini-Circuits, Amphenol, Glenair.

Сотрудничество с глобальными дистрибьюторами электронных компонентов, предоставляет возможность заказывать и получать с международных складов практически любой перечень компонентов в оптимальные для Вас сроки.

На всех этапах разработки и производства наши партнеры могут получить квалифицированную поддержку опытных инженеров.

Система менеджмента качества компании отвечает требованиям в соответствии с ГОСТ Р ИСО 9001, ГОСТ РВ 0015-002 и ЭС РД 009

### Офис по работе с юридическими лицами:

105318, г.Москва, ул.Щербаковская д.3, офис 1107, 1118, ДЦ «Щербаковский»

Телефон: +7 495 668-12-70 (многоканальный)

Факс: +7 495 668-12-70 (доб.304)

E-mail: [info@moschip.ru](mailto:info@moschip.ru)

Skype отдела продаж:

moschip.ru

moschip.ru\_4

moschip.ru\_6

moschip.ru\_9