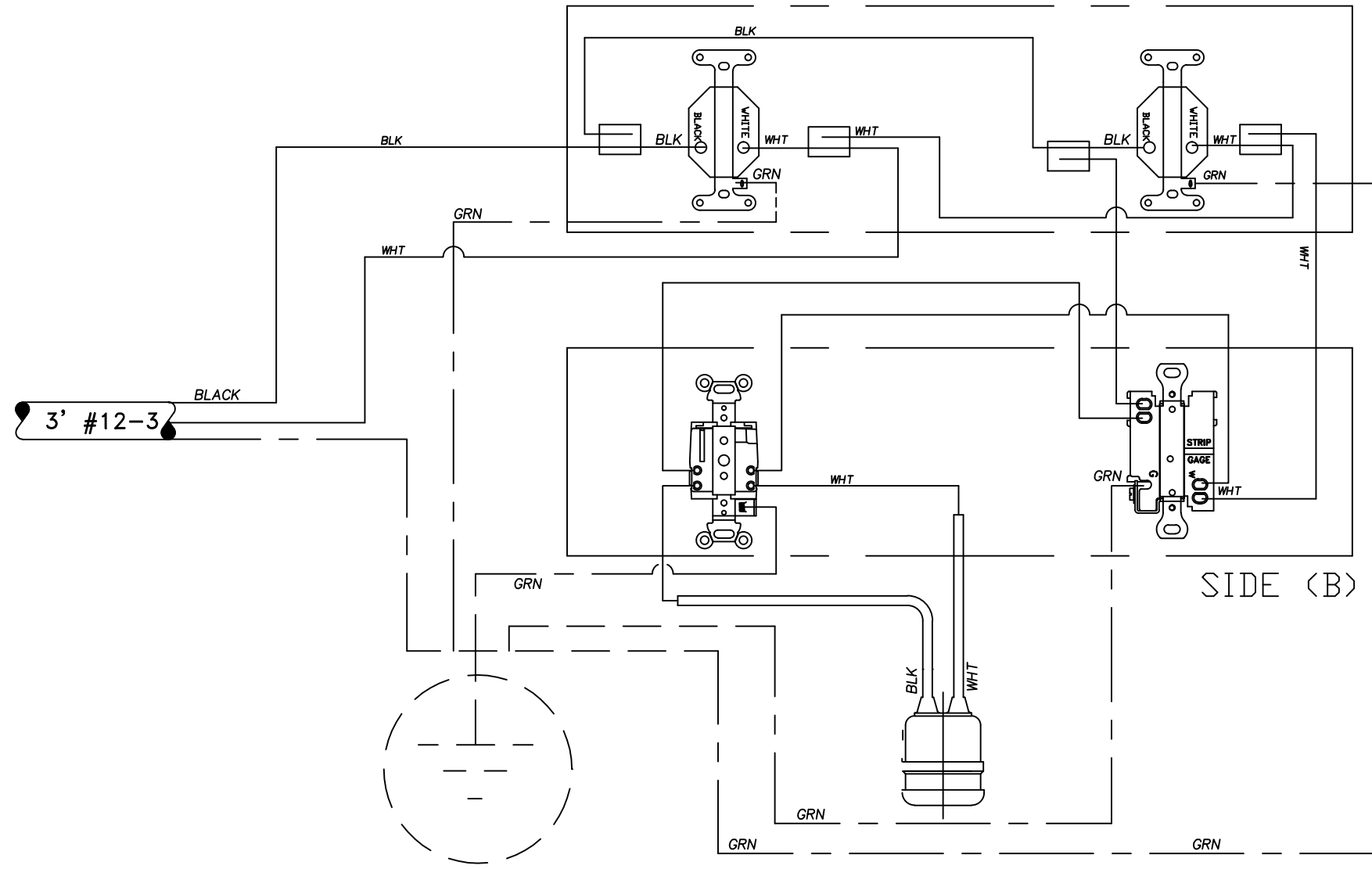
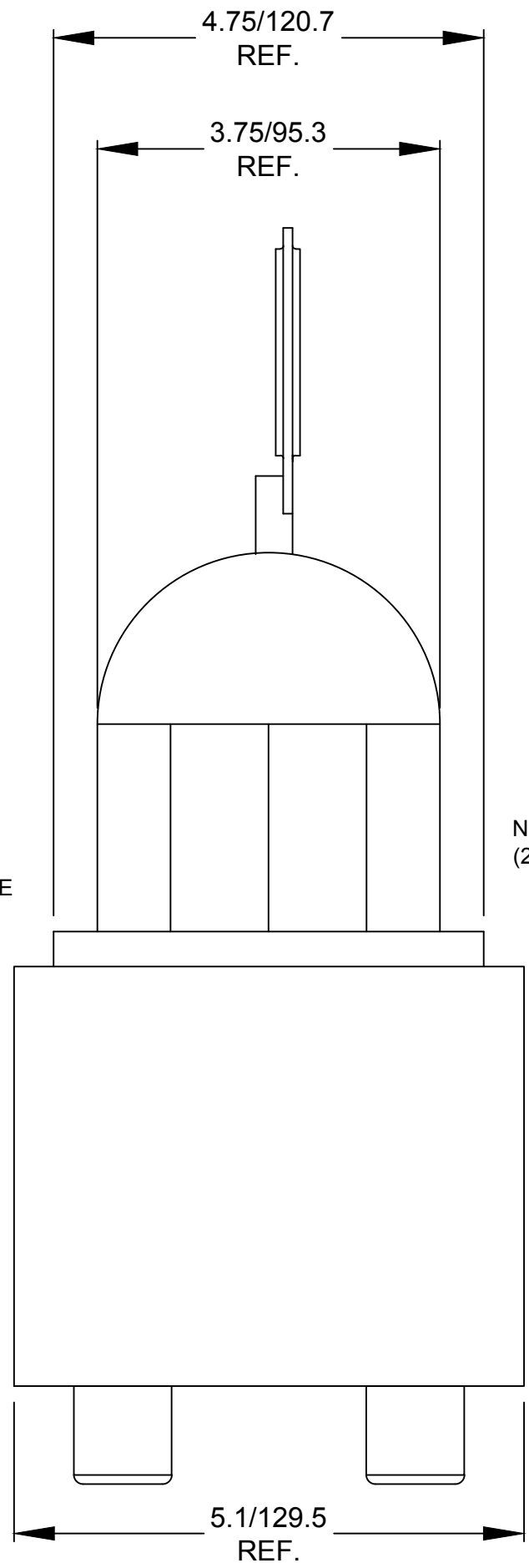


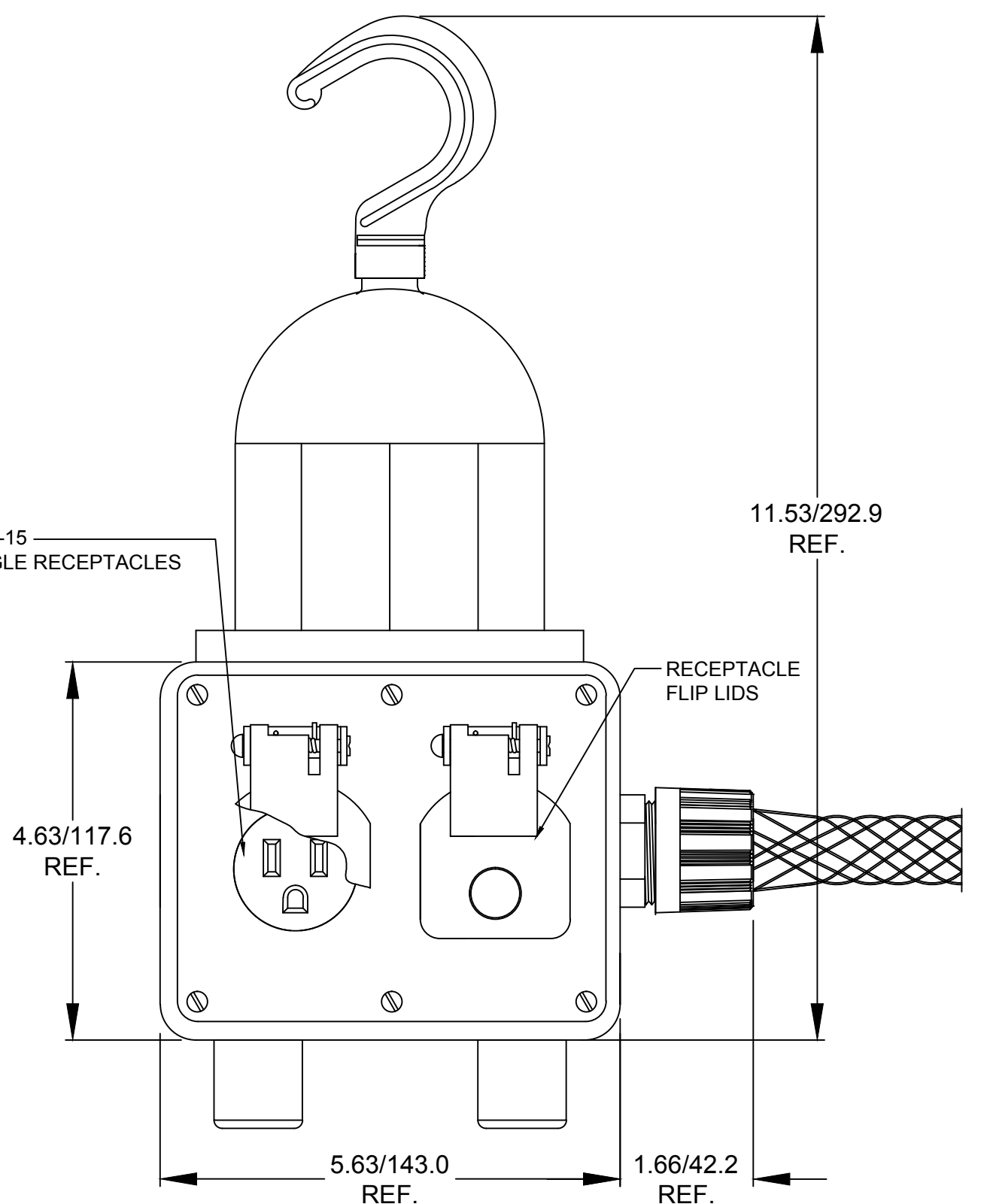
SIDE (A)



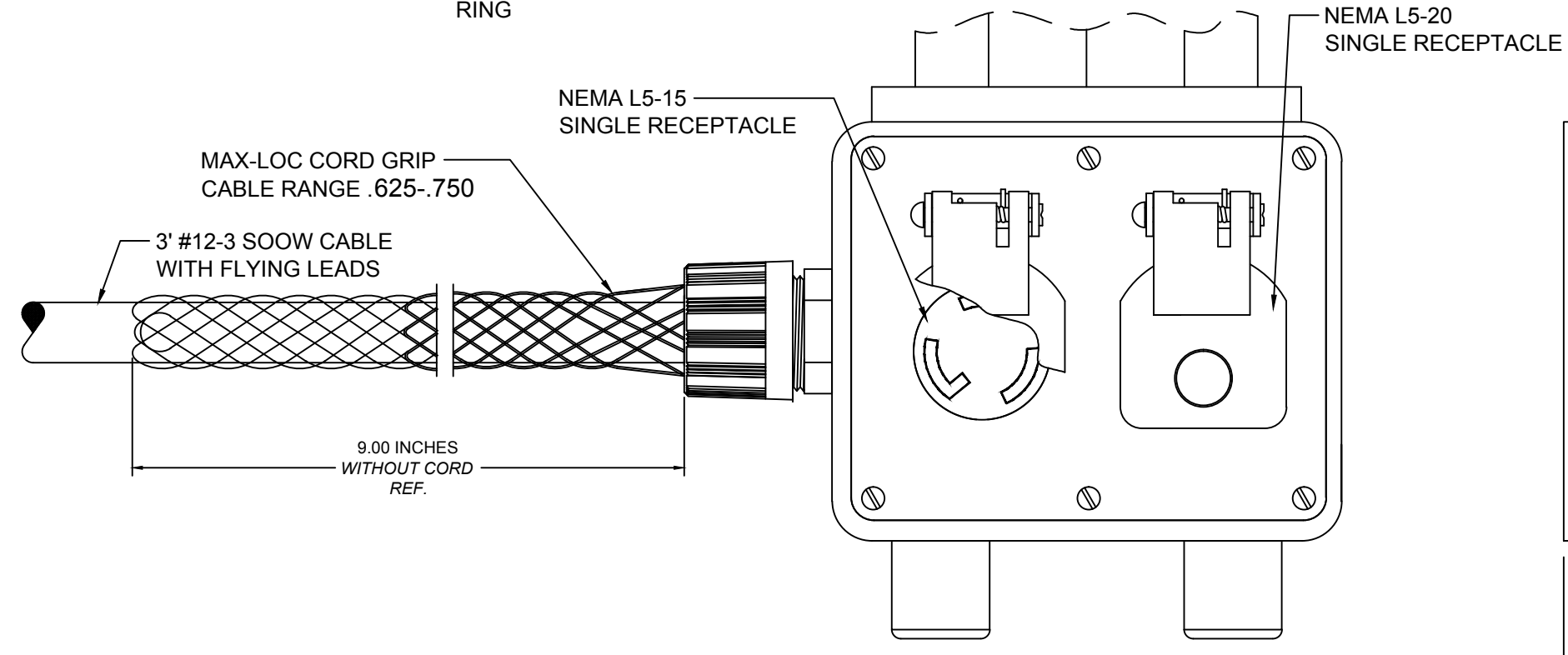
SIDE (B)



NEMA 5-15
(2) SINGLE RECEPTACLES



SIDE A (TWO NEMA 5-15 SINGLE RECPTACLES WITH FLIP LIDS)



SIDE B (ONE NEMA L5-15 SINGLE RECPTACLES AND ONE NEMA L5-20 SINGLE RECEPTACLE WITH FLIP LIDS)

RELEASE SALE DRAWING EC NO.: IPG2016-0276 DRWN: HKNEELAN 2015/08/19 CHKD: HRUIZ 2015/08/19 APPR: JFMURPHY 2015/09/17	QUALITY SYMBOL ▽=0 ▽C=0	GENERAL TOLERANCES (UNLESS SPECIFIED)		DIMENSION STYLE INCH/MM		SCALE NTS	DESIGN UNITS INCH	THIRD ANGLE PROJECTION		
			mm	INCH	DRAWN BY	DATE	TITLE 3290 OUTLET BOX (2) 5-15 & (1) L5-15 & (1) L5-20 3' #12-3 SO			
		4 PLACES	±---	±---	HKNEELAN	2015/08/19				
		3 PLACES	±---	±.005	CHECKED BY	DATE	MOLEX INCORPORATED			
		2 PLACES	±.13	±.010	HRUIZ	2015/08/19				
1 PLACE	±.25	±.020	APPROVED BY	DATE	MATERIAL NO. 1301350401		DOCUMENT NO. SD-130135-054	SHEET NO. 1 OF 1		
DRAFT WHERE APPLICABLE MUST REMAIN WITHIN DIMENSIONS		ANGULAR ±1/2°		THIS DRAWING CONTAINS INFORMATION THAT IS PROPRIETARY TO MOLEX INCORPORATED AND SHOULD NOT BE USED WITHOUT WRITTEN PERMISSION						

Данный компонент на территории Российской Федерации

Вы можете приобрести в компании MosChip.

Для оперативного оформления запроса Вам необходимо перейти по данной ссылке:

<http://moschip.ru/get-element>

Вы можете разместить у нас заказ для любого Вашего проекта, будь то серийное производство или разработка единичного прибора.

В нашем ассортименте представлены ведущие мировые производители активных и пассивных электронных компонентов.

Нашей специализацией является поставка электронной компонентной базы двойного назначения, продукции таких производителей как XILINX, Intel (ex.ALTERA), Vicor, Microchip, Texas Instruments, Analog Devices, Mini-Circuits, Amphenol, Glenair.

Сотрудничество с глобальными дистрибьюторами электронных компонентов, предоставляет возможность заказывать и получать с международных складов практически любой перечень компонентов в оптимальные для Вас сроки.

На всех этапах разработки и производства наши партнеры могут получить квалифицированную поддержку опытных инженеров.

Система менеджмента качества компании отвечает требованиям в соответствии с ГОСТ Р ИСО 9001, ГОСТ РВ 0015-002 и ЭС РД 009

Офис по работе с юридическими лицами:

105318, г.Москва, ул.Щербаковская д.3, офис 1107, 1118, ДЦ «Щербаковский»

Телефон: +7 495 668-12-70 (многоканальный)

Факс: +7 495 668-12-70 (доб.304)

E-mail: info@moschip.ru

Skype отдела продаж:

moschip.ru

moschip.ru_4

moschip.ru_6

moschip.ru_9