

# Sensor/Actuator cable - SAC-4P-MS/0,6-600/M12FR-3L HD - 1403977

Please be informed that the data shown in this PDF Document is generated from our Online Catalog. Please find the complete data in the user's documentation. Our General Terms of Use for Downloads are valid (<http://download.phoenixcontact.com>)



Sensor/Actuator cable, 4-position, PP-EPDM halogen-free, Gray RAL 7035, Plug straight M12, A-coded, on Socket angled M12, A-coded, with 3 LEDs, Cable length: 0.6 m, Hygienic design, With high-grade steel knurl



## Key commercial data

|                        |   |
|------------------------|---|
| Packing unit           | 0   |
| Minimum order quantity | 1   |
| GTIN                   | <br>4 046356 677332 |
| Custom tariff number   | 85444290  |
| Country of origin      | POLAND  |

## Technical data

### General data

|                                 |   |
|---------------------------------|---|
| Rated current at 40°C           | 4 A   |
| Rated voltage                   | 24 V  |
| Number of positions             | 4   |
| Volume resistance               | ≤ 5 mΩ  |
| Insulation resistance           | ≥ 100 MΩ  |
| Length of cable                 | 0.6 m   |
| Ambient temperature (operation) | -40 °C ... 105 °C (Male connector / female connector) |

### General characteristics

|                             |                                       |
|-----------------------------|---------------------------------------|
| Standards/regulations       | M12 plug-in connector IEC 61076-2-101 |
| Coding                      | A - standard                          |
| Surge voltage category      | II                                    |
| Pollution degree            | 3                                     |
| Degree of protection        | IP65/IP68/IP69K                       |
| Insertion/withdrawal cycles | ≥ 100                                 |
| Torque                      | 0.4 Nm (M12 plug-in connector)        |
| Contact material            | CuSn                                  |

# Sensor/Actuator cable - SAC-4P-MS/0,6-600/M12FR-3L HD - 1403977

## Technical data

### General characteristics

|                          |                  |
|--------------------------|------------------|
| Contact surface material | Ni/Au            |
| Contact carrier material | PP               |
| Material of grip body    | PP               |
| Material, knurls         | High-grade steel |
| Sealing material         | FKM              |
| Status display           | 3 LEDs           |

### Conductor data

|   |   |
|---|---|
| Cable type                                    | Halogen-free PP gray                          |
| Cable type (abbreviation)                     | 600   |
| Cable abbreviation                            | Li9Y9Y  |
| Conductor cross section                       | 4x 0.34 mm <sup>2</sup> (signal line)         |
| AWG signal line                               | 22  |
| Conductor structure signal line               | 42x 0.10 mm                                   |
| Core diameter including insulation            | 1.27 mm ±0.02 mm (signal line)                |
| Thickness, insulation                         | ≥ 0.21 mm (Core insulation)                   |
| Wire colors                                   | brown, white, blue, black                     |
| Overall twist                                 | 4 wires, twisted                              |
| Length of twist, overall twist                | 48 mm   |
| External sheath, color                        | Gray RAL 7035                                 |
| Outer sheath thickness                        | Approx. 0.8 mm                                |
| External cable diameter D                     | 4.7 mm ±0.15 mm                               |
| Minimum bending radius, fixed installation    | 5 x D   |
| Minimum bending radius, flexible installation | 10 x D  |
| Cable weight                                  | 30 kg/km                                      |
| Outer sheath, material                        | PP-EPDM                                       |
| Material conductor insulation                 | PP  |
| Conductor material                            | Bare Cu litz wires                            |
| Conductor resistance                          | 58 Ω/km (At an ambient temperature of 20°C)   |
| Nominal voltage, conductor                    | ≤ 300 V AC                                    |
| Test voltage, conductor                       | ≥ 3000 V AC (Spark test)                      |
| Special properties                            | FDA compliant                                 |
| Halogen-free                                  | in accordance with DIN VDE 0472 part 815      |
| Ambient temperature (operation)               | -40 °C ... 105 °C (cable, fixed installation) |

## Classifications

### ETIM

|          |          |
|----------|----------|
| ETIM 3.0 | EC001855 |
| ETIM 4.0 | EC001855 |
| ETIM 5.0 | EC001855 |

# Sensor/Actuator cable - SAC-4P-MS/0,6-600/M12FR-3L HD - 1403977

## Classifications

### UNSPSC

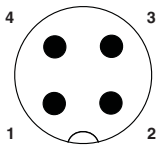
|               |          |
|---------------|----------|
| UNSPSC 11     | 31251501 |
| UNSPSC 12.01  | 31251501 |
| UNSPSC 13.2   | 31251501 |
| UNSPSC 6.01   | 31251501 |
| UNSPSC 7.0901 | 31251501 |

### eCl@ss

|            |          |
|------------|----------|
| eCl@ss 4.0 | 27060306 |
| eCl@ss 4.1 | 27060306 |
| eCl@ss 5.0 | 27061801 |
| eCl@ss 5.1 | 27061801 |
| eCl@ss 6.0 | 27061801 |
| eCl@ss 7.0 | 27061801 |

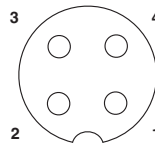
## Drawings

### Schematic diagram



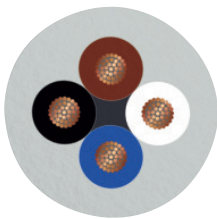
Pin assignment M12 plug, 4-pos., A-coded, view plug side

### Schematic diagram



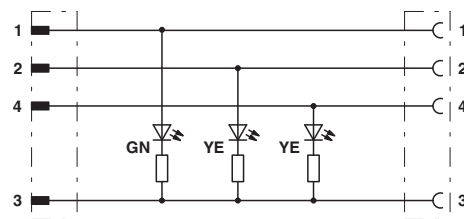
Pin assignment M12 socket, 4-pos., A-coded, view female side

### Cable cross section



Halogen-free PP gray [600]

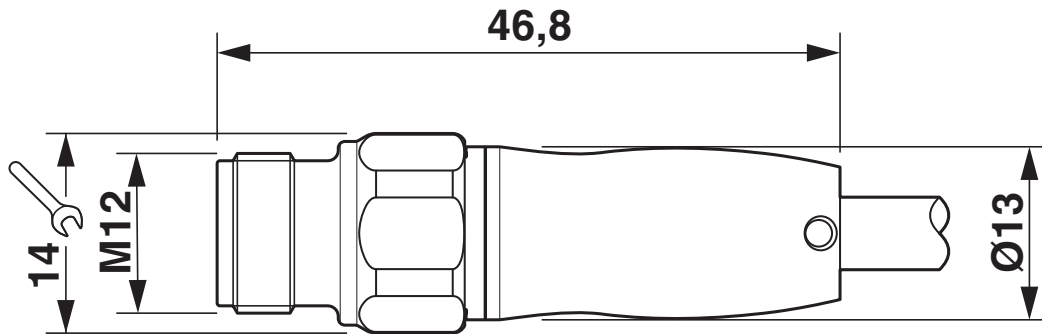
### Circuit diagram



Contact assignment of the M12 plug and the M12 socket

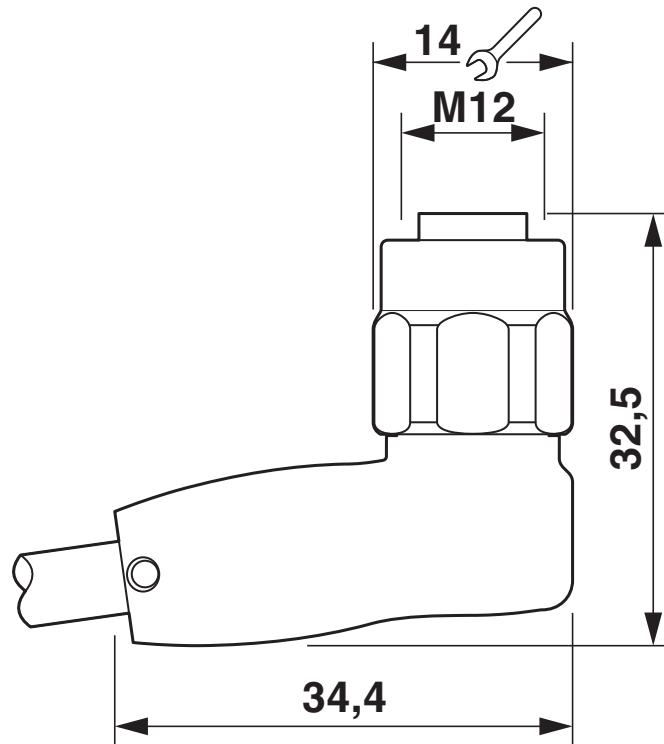
# Sensor/Actuator cable - SAC-4P-MS/0,6-600/M12FR-3L HD - 1403977

Dimensioned drawing



# Sensor/Actuator cable - SAC-4P-MS/0,6-600/M12FR-3L HD - 1403977

Dimensioned drawing





---

© Phoenix Contact 2012 - all rights reserved  
<http://www.phoenixcontact.com>

## Данный компонент на территории Российской Федерации

### Вы можете приобрести в компании MosChip.

Для оперативного оформления запроса Вам необходимо перейти по данной ссылке:

<http://moschip.ru/get-element>

Вы можете разместить у нас заказ для любого Вашего проекта, будь то серийное производство или разработка единичного прибора.

В нашем ассортименте представлены ведущие мировые производители активных и пассивных электронных компонентов.

Нашей специализацией является поставка электронной компонентной базы двойного назначения, продукции таких производителей как XILINX, Intel (ex.ALTERA), Vicor, Microchip, Texas Instruments, Analog Devices, Mini-Circuits, Amphenol, Glenair.

Сотрудничество с глобальными дистрибьюторами электронных компонентов, предоставляет возможность заказывать и получать с международных складов практически любой перечень компонентов в оптимальные для Вас сроки.

На всех этапах разработки и производства наши партнеры могут получить квалифицированную поддержку опытных инженеров.

Система менеджмента качества компании отвечает требованиям в соответствии с ГОСТ Р ИСО 9001, ГОСТ РВ 0015-002 и ЭС РД 009

### Офис по работе с юридическими лицами:

105318, г.Москва, ул.Щербаковская д.3, офис 1107, 1118, ДЦ «Щербаковский»

Телефон: +7 495 668-12-70 (многоканальный)

Факс: +7 495 668-12-70 (доб.304)

E-mail: [info@moschip.ru](mailto:info@moschip.ru)

Skype отдела продаж:

moschip.ru

moschip.ru\_4

moschip.ru\_6

moschip.ru\_9