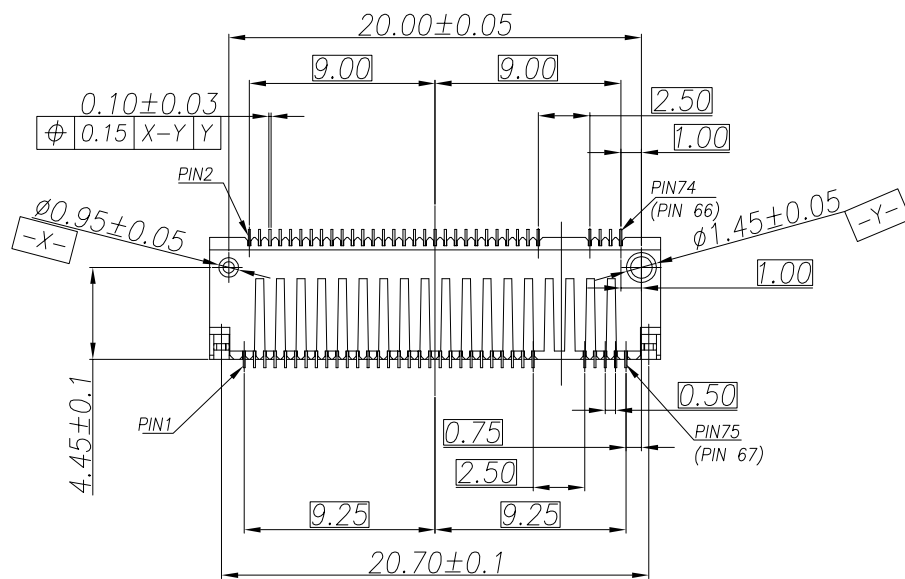
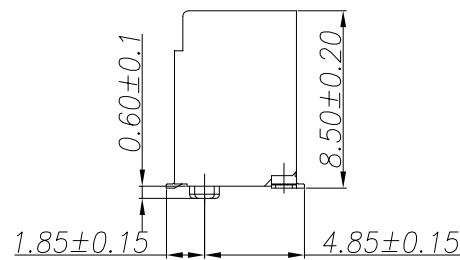
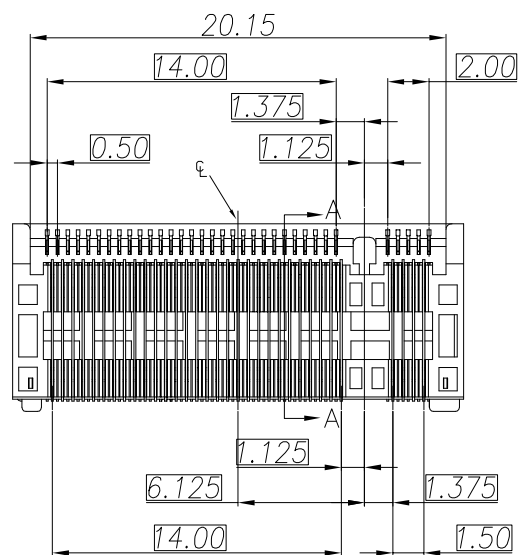
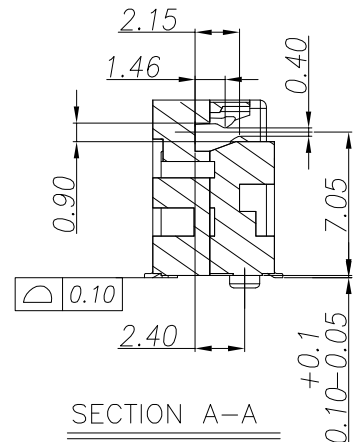
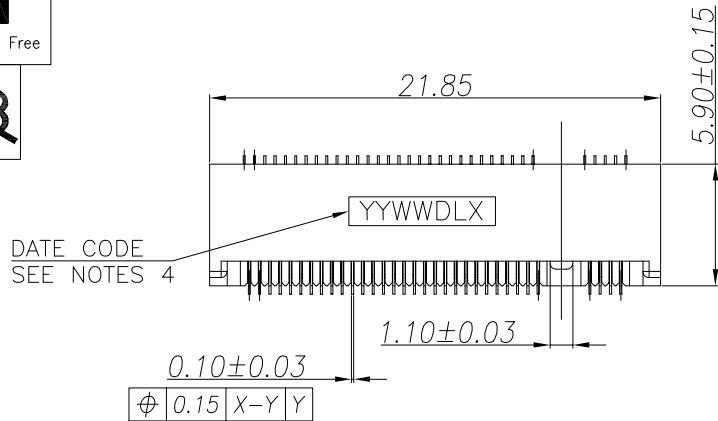


HF
Halogen Free



NOTES:

1.MATERIAL:

- 1.1.HOUSING: HIGH TEMPERATURE THERMOPLASTIC,UL94V-0,COLOR:BLACK
- 1.2.CONTACTS: COPPER ALLOY;
- 1.3.PEG: STAINLESS STEEL.

2.REFLOW SOLDER CAPABLE TO 260°C.

3.FINISH:

CONTACT: GOLD(SEE TABLE) PLATED ON CONTACT AREA AND GOLD FLASH ON SOLDERING AREA. 50u" MIN NICKEL UNDERPLATING OVERALL.
PEG: 80u" MIN.MATTE-TIN PLATED ON SOLDERING AREA.
50u" MIN. NICKEL UNDERPLATING.

4. DATE CODE : YYWWDLX

YY: YEAR (09: 2009)
WW: WEEK (25: THE 25TH WEEK)
D: DAY (1~7: SUNDAY~SATURDAY)
L: LINE NUMBER OF ASSEMBLY (A: LINE A)
X: D OR N (D: DAY; N: NIGHT)

5.CONNECTOR ACTUAL PIN QUANTITY IS 67,AS THE KEY TAKING OUT 8 PINS.

6.PRODUCT SPECIFICATION:GS-12-1195.

7.PART NUMBER DESCRIPTION:

10131758-00XXLF

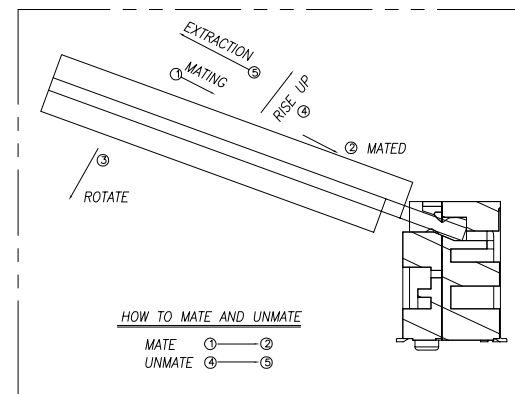
LF:LEAD FREE

PACKAGE CODE

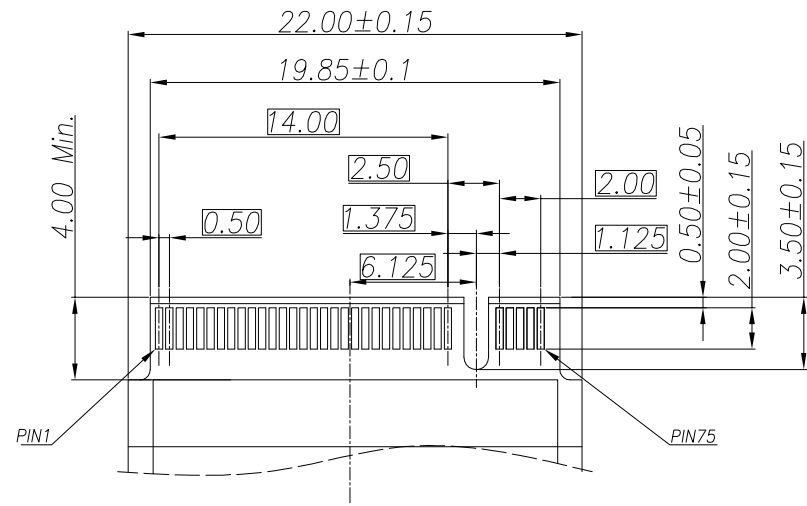
R:TAPE & REEL PACKAGE (32MM, CARD SLOT FORWARD)
C:TAPE & REEL PACKAGE (32MM, CARD SLOT BACKWARD)

PLATING CODE

1: AU 1u" MIN
4: AU 15u" MIN
5: AU 30u" MIN

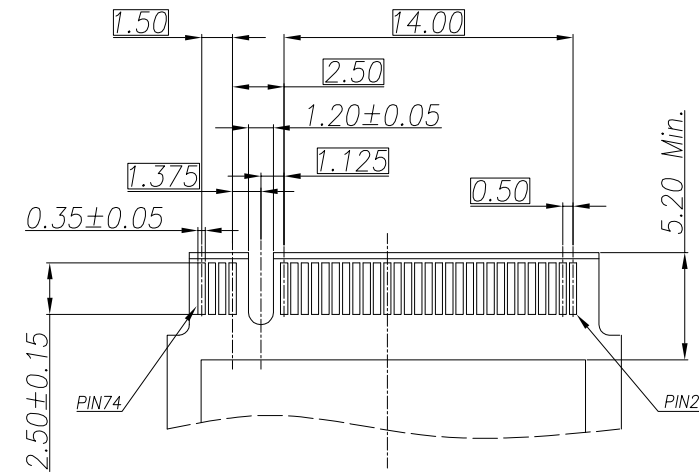
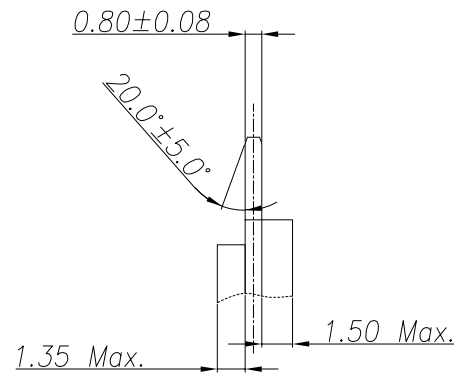


mat'l. code				surface	tolerance	projection	product family	
-				-	ASME_Y14.5		-	
ltr	ecn no	dr	date	tolerances unless otherwise specified		MM	title	
A	-	TAI	2015-01-09	angles	Linear			M.2_CONNECTOR_KEY_M 8.5MM_HEIGHT
B	DG-27072	LZH	2017-05-23	±2'	Linear			
C	DG-28874	LZH	2017-12-25			scale N/A		
				dr	KENNY_TAI	2014-09-15	Amphenol FCI 10131758 CUSTOMER Drawing	
				engr	KENNY_TAI	2014-09-15		
				chr	KENNY_TAI	2014-09-15		
				appd	PM_ZHENG	2014-09-15		
sheet index	revision sheet	c					sheet 1 of 4 size A4 type CUSTOMER Drawing	



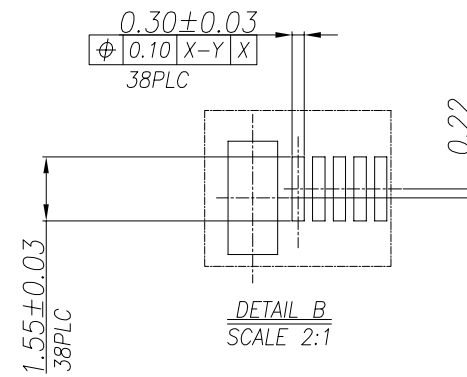
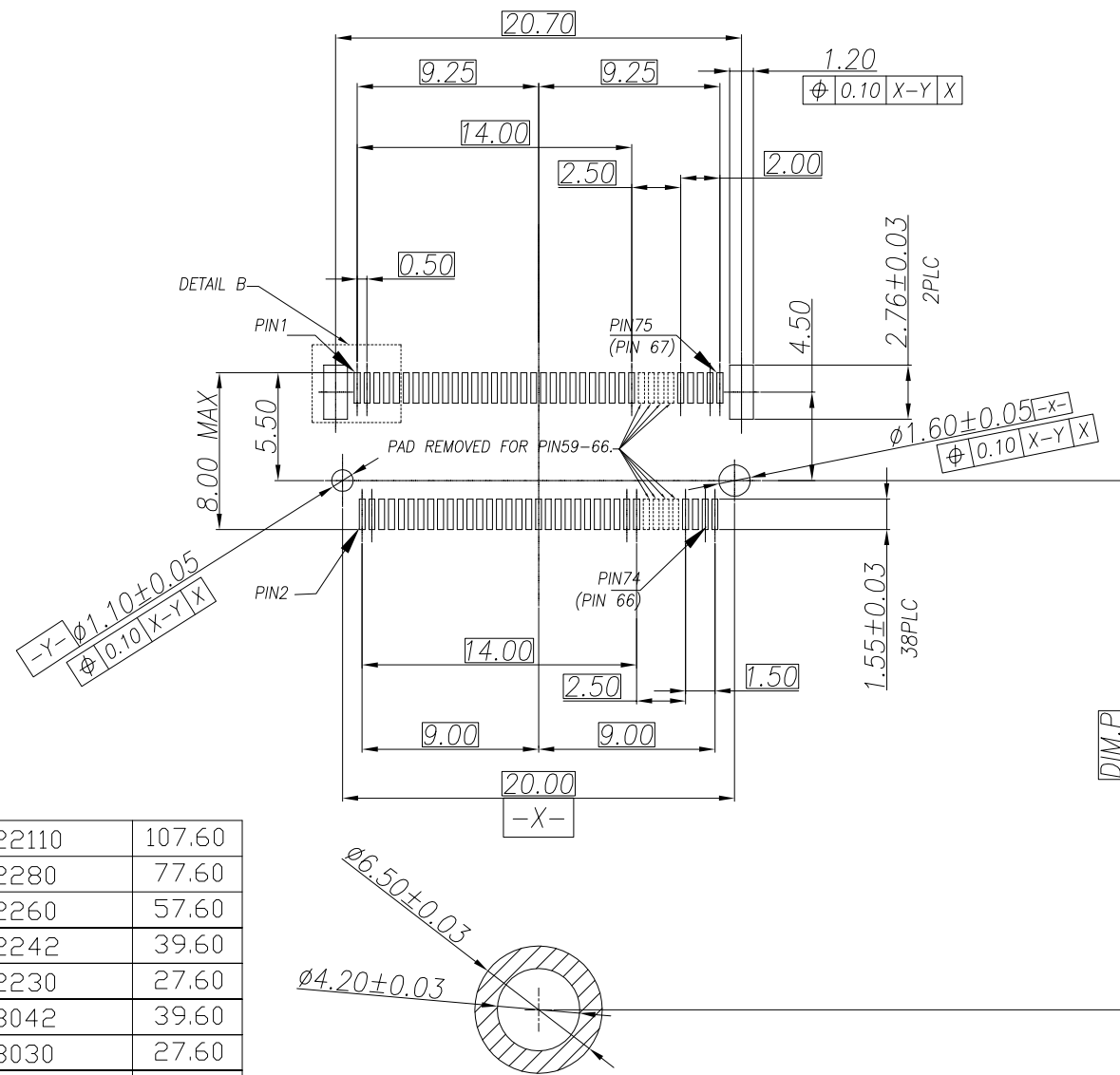
TOP SIDE

PLUG PCB



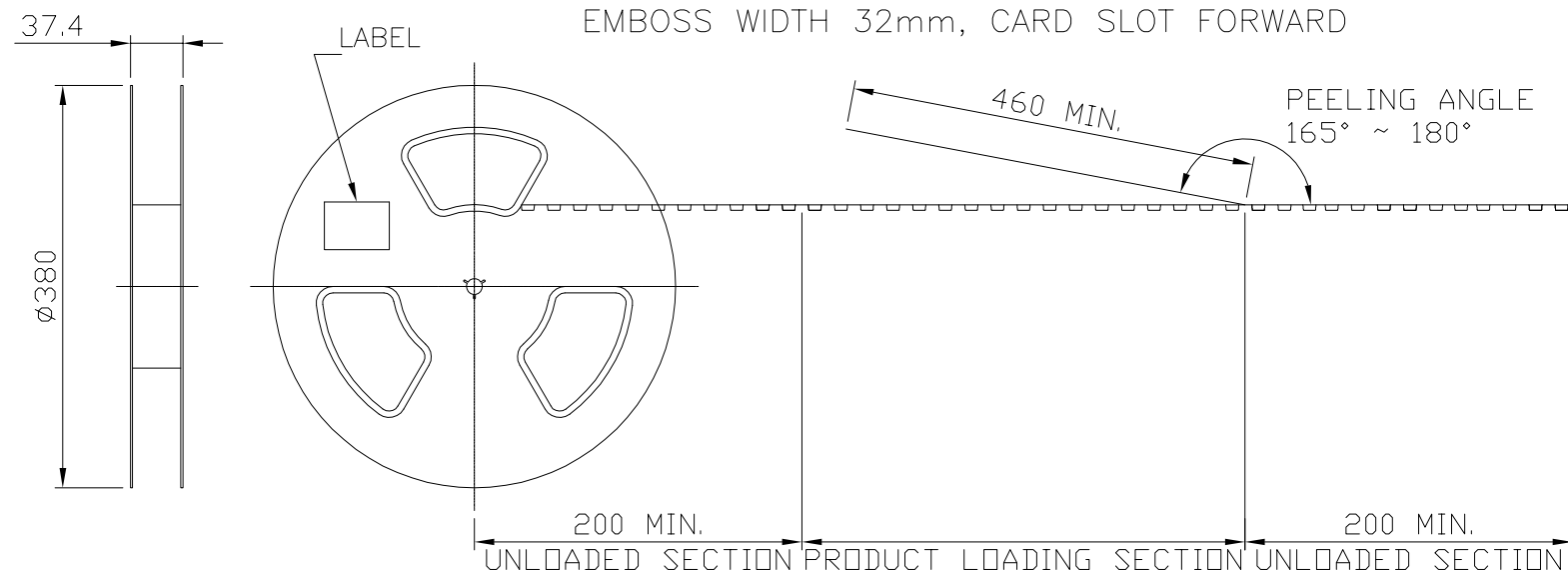
BOTTOM SIDE

RECOMMENDED PCB LAYOUT



22110	107.60
2280	77.60
2260	57.60
2242	39.60
2230	27.60
3042	39.60
3030	27.60
MODULE TYPE	DIM.P

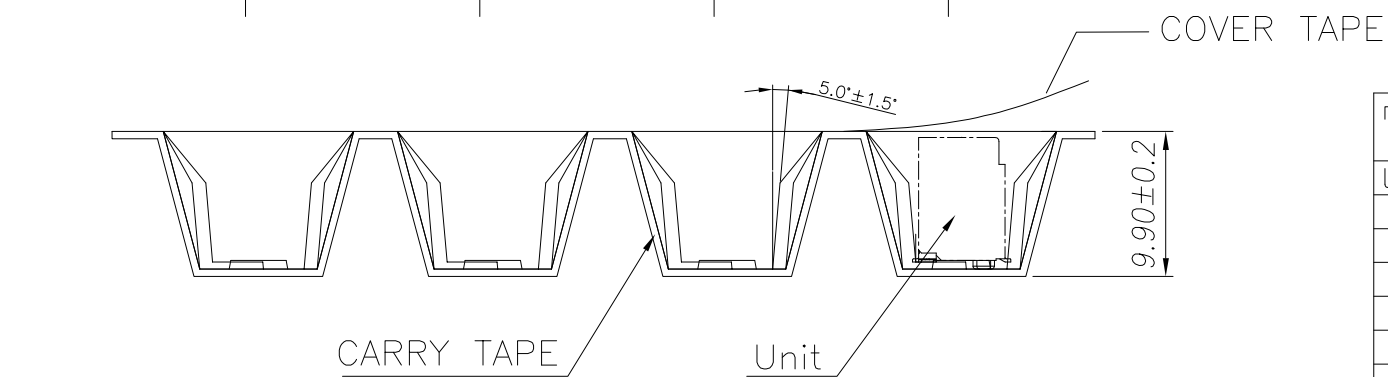
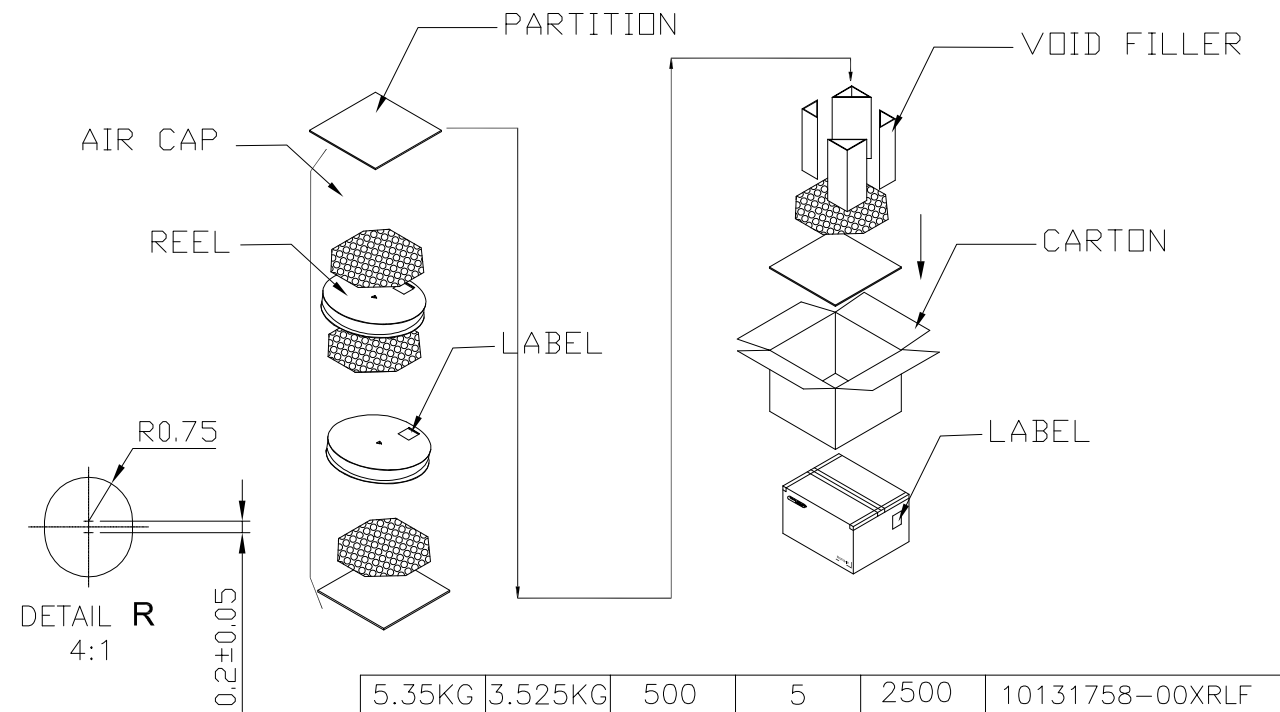
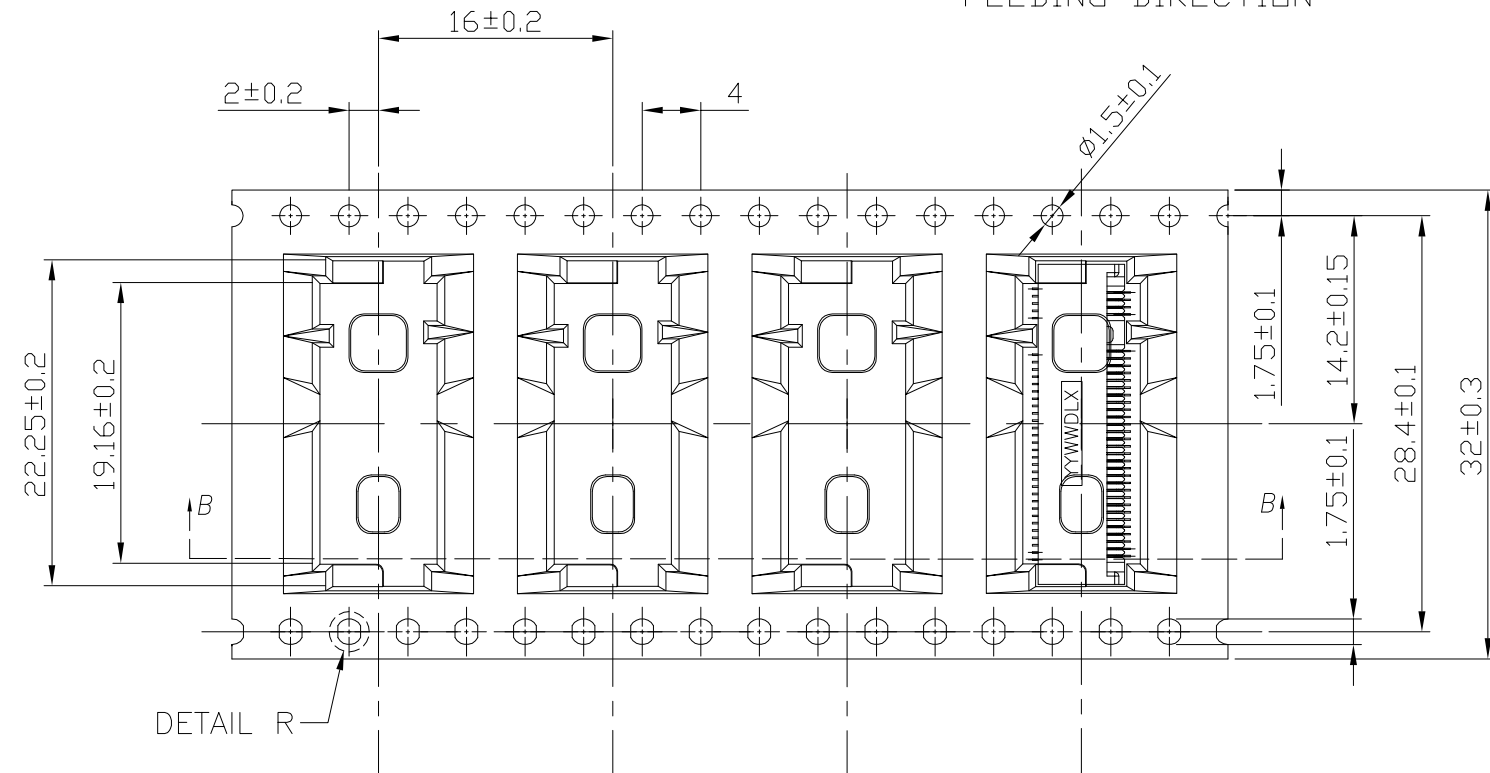
mat'l. code				surface		tolerance		projection		product family			
-				-		ASME_Y14.5		MM		-			
ltr				ecn no		dr		date		title			
										M.2_CONNECTOR_KEY_M			
										8.5MM_HEIGHT			
										sheet 2 of 4		size	
										10131758		A4	
										type			
										CUSTOMER Drawing			
sheet index		revision sheet		c									



NOTES :

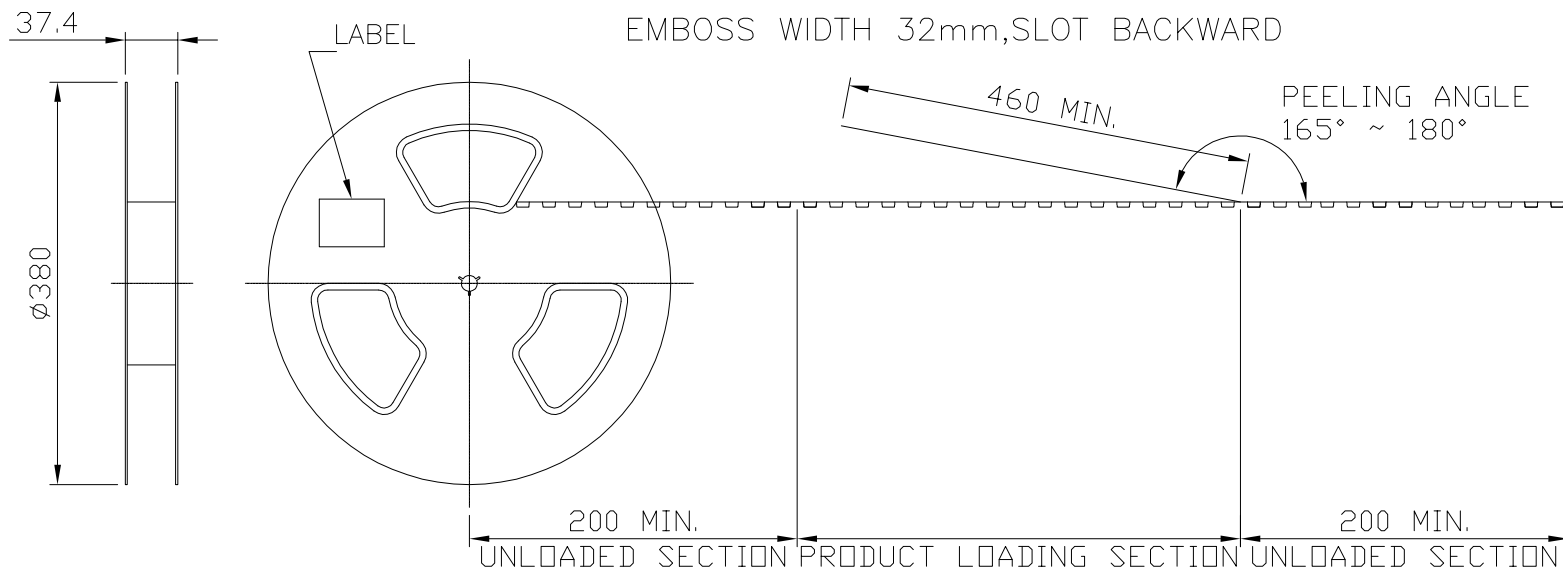
1. MATERIAL :
COVER TAPE : ANTISTATIC P.S T=0.05±0.01 ,COLOR:CLEAR
CARRIER TAPE : ANTISTATIC P.S T=0.40±0.10,COLOR:BLACK
REEL : PS UL94V-0
CARTON: CORRUGATED FIBER
2. DIMENSION :
REEL : SEE DRAWING
SHIPPING BOX: 385X385X295mm
3. QUANTITY : SEE TABLE
4. PEELING RESISTANCE : 10gf~130gf (for 12~56mm)
5. PEELING SPEED : 300mm/MINUTES

FEEDING DIRECTION →



5.35KG	3.525KG	500	5	2500	10131758-00XRLF
GROSS WEIGHT	NET WEIGHT	PCS/ REEL	REEL/ CARTON	PCS/ CARTON	PART NUMBER

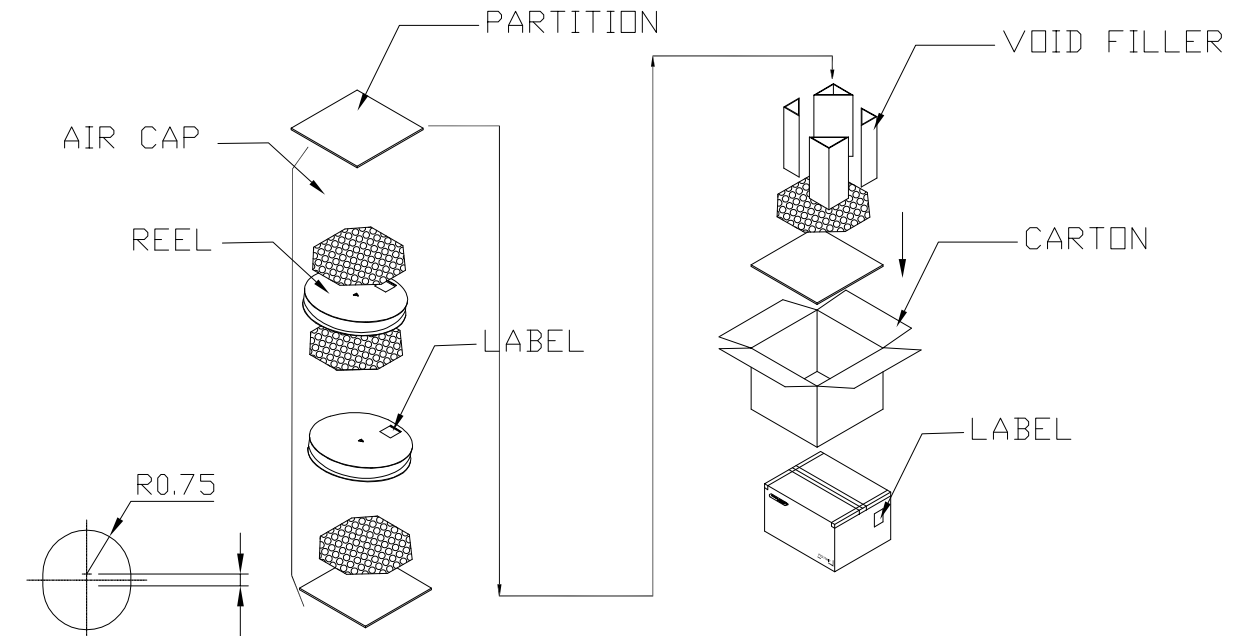
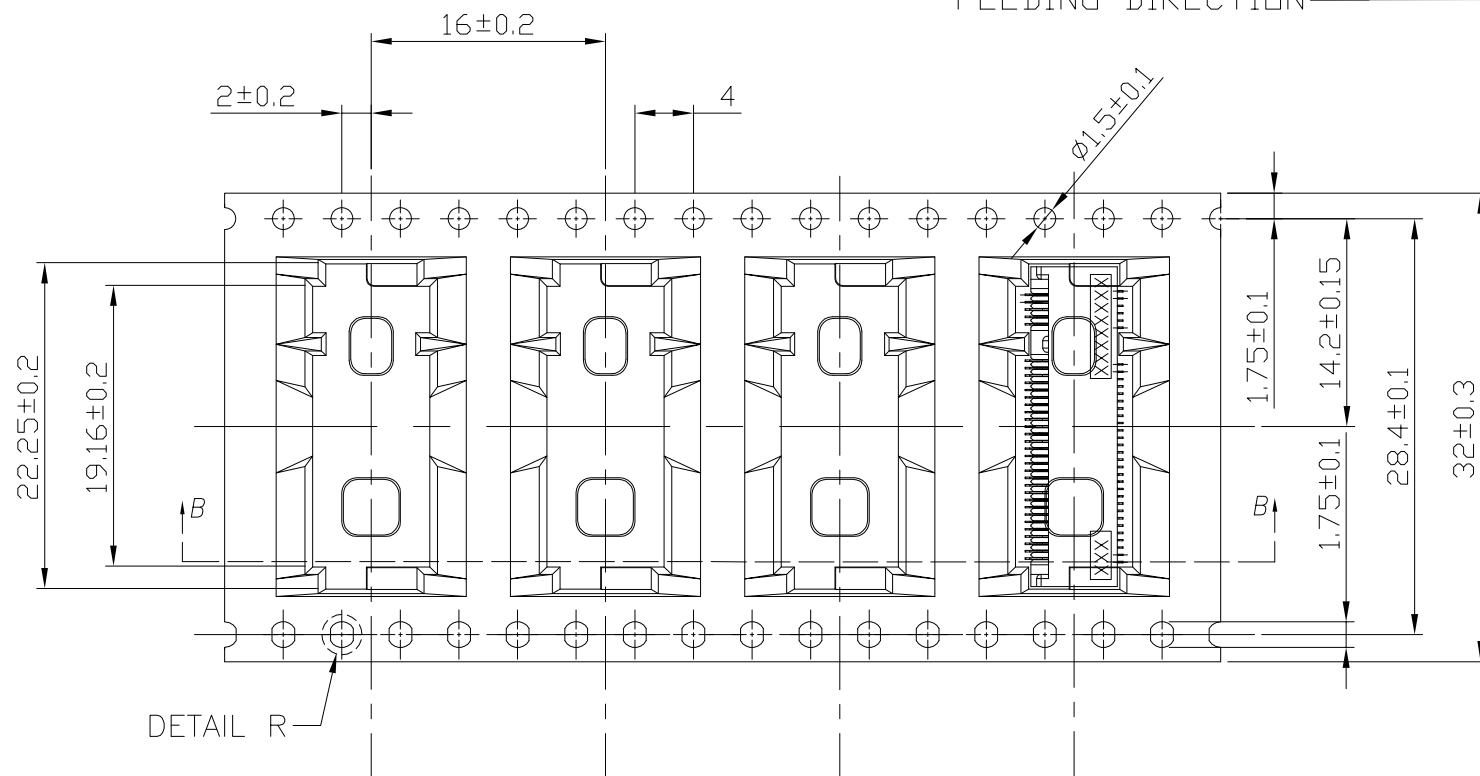
mat'l. code				surface	tolerance	projection	product family				
-				-	ASME_Y14.5		-				
ltr	ecn no	dr	date	tolerances unless otherwise specified			title				
				angles	Linear	MM	M.2_CONNECTOR_KEY_M				
				±2°		scale N/A	8.5MM_HEIGHT				
				dr	KENNY_TAI	2014-09-15		dwg no		sheet 3 of 4	size
				engr	KENNY_TAI	2014-09-15		10131758		A4	
				chr	KENNY_TAI	2014-09-15		CUSTOMER Drawing			
				appd	PM_ZHENG	2014-09-15					
sheet index	revision sheet	c									



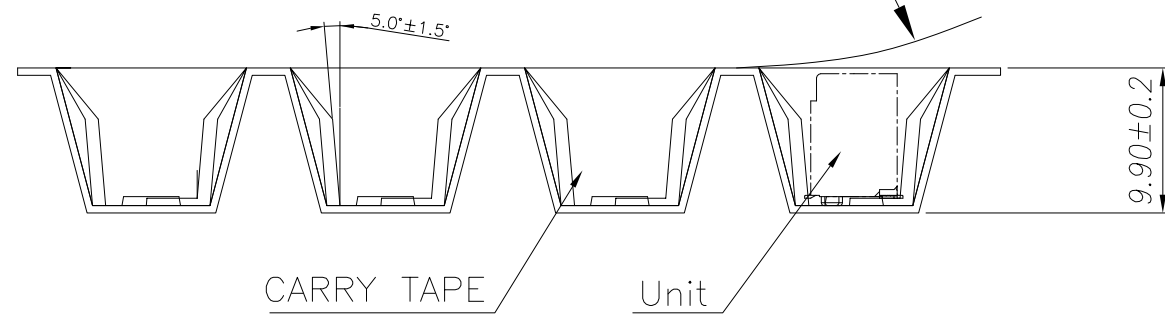
NOTES :

- MATERIAL :
COVER TAPE : ANTISTATIC P.S T=0.05±0.01 ,COLOR:CLEAR
CARRIER TAPE : ANTISTATIC P.S T=0.40±0.10,COLOR:BLACK
REEL : PS UL94V-0
CARTON: CORRUGATED FIBER
- DIMENSION :
REEL : SEE DRAWING
SHIPPING BOX: 385X385X295mm
- QUANTITY : SEE TABLE
- PEELING RESISTANCE : 10gf~130gf (for 12~56mm)
- PEELING SPEED : 300mm/MINUTES

FEEDING DIRECTION →



COVER TAPE



5.35KG	3.525KG	500	5	2500	10131758-00X1LF
GROSS WEIGHT	NET WEIGHT	PCS/ REEL	REEL/ CARTON	PCS/ CARTON	PART NUMBER

mat'l. code				surface	tolerance	projection	product family		
-				-	ASME_Y14.5		-		
ltr	ecn no	dr	date	tolerances unless otherwise specified			title		
				angles	Linear	MM	M.2_CONNECTOR_KEY_M		
				±2°	.0±0.30	scale N/A	8.5MM_HEIGHT		
					.00±0.25		dwg no		
					.000±0.15		sheet 4 of 4		
				dr	KENNY_TAI		2014-09-15	size	
				engr	KENNY_TAI		2014-09-15	A4	
				chr	KENNY_TAI	2014-09-15	10131758		
				appd	PM_ZHENG	2014-09-15	type		
sheet index		revision sheet	c				CUSTOMER Drawing		

Данный компонент на территории Российской Федерации

Вы можете приобрести в компании MosChip.

Для оперативного оформления запроса Вам необходимо перейти по данной ссылке:

<http://moschip.ru/get-element>

Вы можете разместить у нас заказ для любого Вашего проекта, будь то серийное производство или разработка единичного прибора.

В нашем ассортименте представлены ведущие мировые производители активных и пассивных электронных компонентов.

Нашей специализацией является поставка электронной компонентной базы двойного назначения, продукции таких производителей как XILINX, Intel (ex.ALTERA), Vicor, Microchip, Texas Instruments, Analog Devices, Mini-Circuits, Amphenol, Glenair.

Сотрудничество с глобальными дистрибьюторами электронных компонентов, предоставляет возможность заказывать и получать с международных складов практически любой перечень компонентов в оптимальные для Вас сроки.

На всех этапах разработки и производства наши партнеры могут получить квалифицированную поддержку опытных инженеров.

Система менеджмента качества компании отвечает требованиям в соответствии с ГОСТ Р ИСО 9001, ГОСТ РВ 0015-002 и ЭС РД 009

Офис по работе с юридическими лицами:

105318, г.Москва, ул.Щербаковская д.3, офис 1107, 1118, ДЦ «Щербаковский»

Телефон: +7 495 668-12-70 (многоканальный)

Факс: +7 495 668-12-70 (доб.304)

E-mail: info@moschip.ru

Skype отдела продаж:

moschip.ru

moschip.ru_4

moschip.ru_6

moschip.ru_9