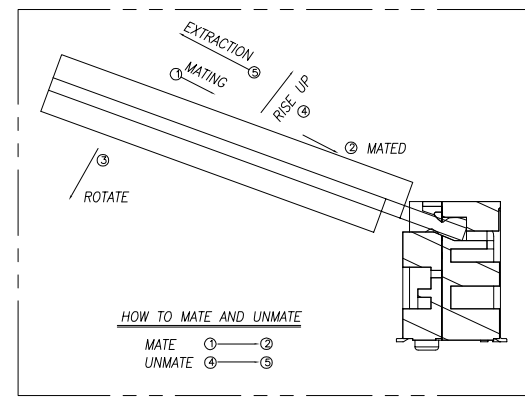
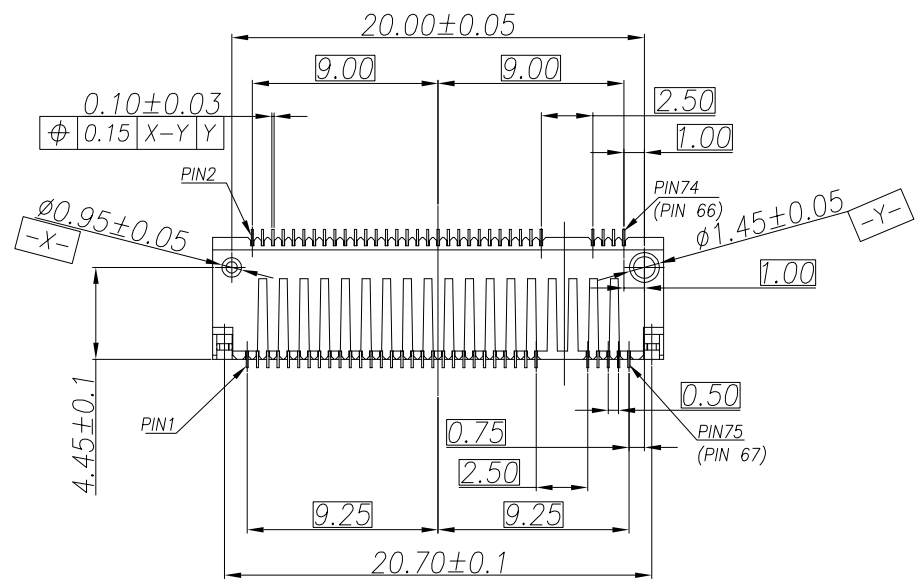
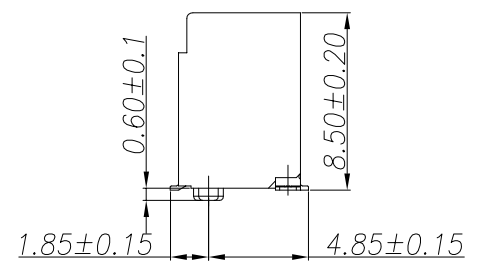
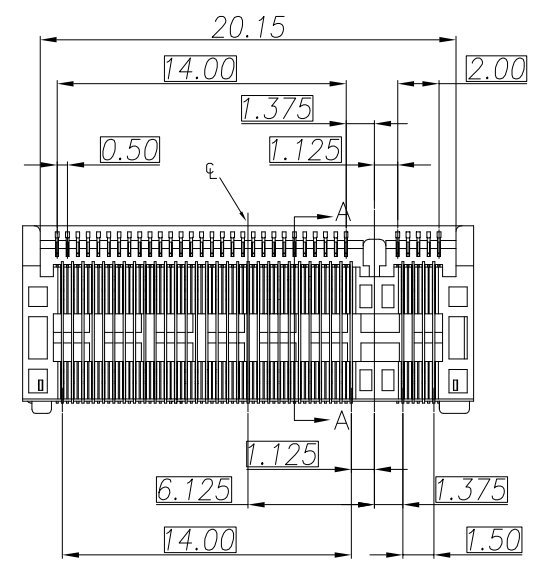
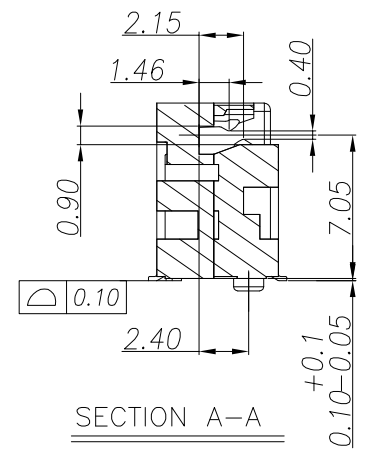
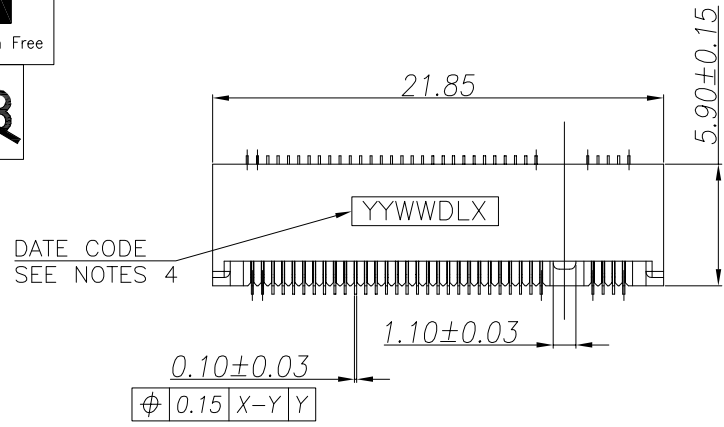


HF
Halogen Free



NOTES:
 1.MATERIAL:
 1.1.HOUSING: HIGH TEMPERATURE THERMOPLASTIC,UL94V-0,COLOR:BLACK
 1.2.CONTACTS: COPPER ALLOY;
 1.3.PEG: STAINLESS STEEL.
 2.REFLOW SOLDER CAPABLE TO 260°C.
 3.FINISH:
 CONTACT: GOLD(SEE TABLE) PLATED ON CONTACT AREA AND GOLD FLASH ON SOLDERING AREA. 50u" MIN NICKEL UNDERPLATING OVERALL.
 PEG: 80u" MIN.MATTE-TIN PLATED ON SOLDERING AREA.
 50u" MIN. NICKEL UNDERPLATING.
 4. DATE CODE : YYWWDLX
 YY: YEAR (09: 2009)
 WW: WEEK (25: THE 25TH WEEK)
 D: DAY (1~7: SUNDAY~SATURDAY)
 L: LINE NUMBER OF ASSEMBLY (A: LINE A)
 X: D OR N (D: DAY; N: NIGHT)
 5.CONNECTOR ACTUAL PIN QUANTITY IS 67,AS THE KEY TAKING OUT 8 PINS.
 6.PRODUCT SPECIFICATION:GS-12-1195.
 7.PART NUMBER DESCRIPTION:
 10131758-00XXLF

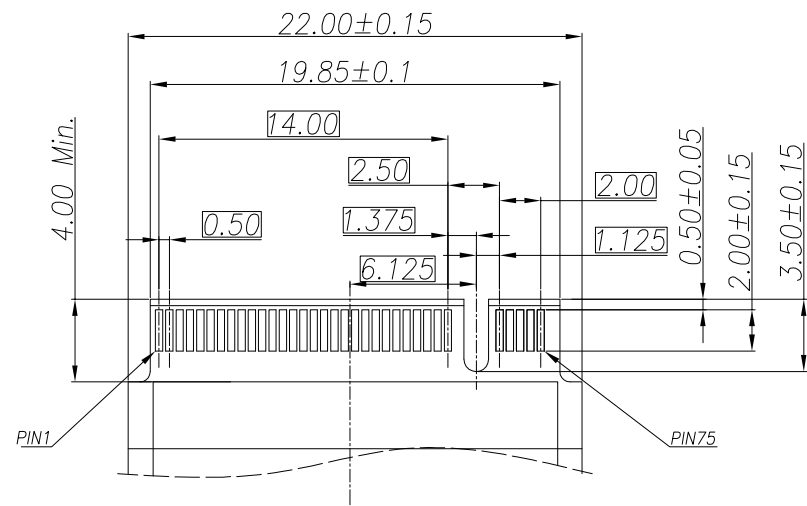
LF:LEAD FREE
 PACKAGE CODE
 R:TAPE & REEL PACKAGE (32MM, CARD SLOT FORWARD)
 C:TAPE & REEL PACKAGE (32MM, CARD SLOT BACKWARD)
 PLATING CODE
 1: AU 1u" MIN
 4: AU 15u" MIN
 5: AU 30u" MIN

mat'l. code		surface		tolerance		projection		product family	
-		-		ASME_Y14.5		MM		-	
ltr	ecn no	dr	date	tolerances unless otherwise specified		MM		title	
A	-	TAI	2015-01-09	angles	Linear	MM		M.2_CONNECTOR_KEY_M	
B	DG-27072	LZH	2017-05-23	±2'	Linear	MM		8.5MM_HEIGHT	
C	DG-28874	LZH	2017-12-25		Linear	MM		8.5MM_HEIGHT	
		dr	KENNY_TAI	2014-09-15		Amphenol FCI		dwg no	
		engr	KENNY_TAI	2014-09-15		Amphenol FCI		sheet 1 of 4	
		chr	KENNY_TAI	2014-09-15		Amphenol FCI		size	
		appd	PM_ZHENG	2014-09-15		Amphenol FCI		A4	
sheet index		revision sheet		c				type	
								CUSTOMER Drawing	

A

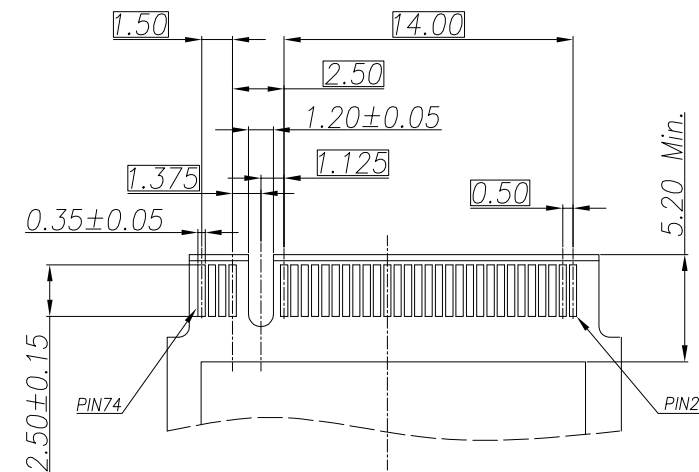
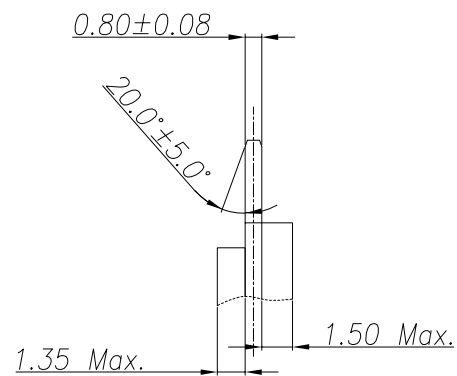
5

B



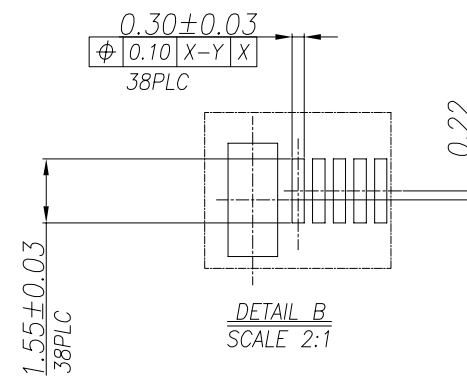
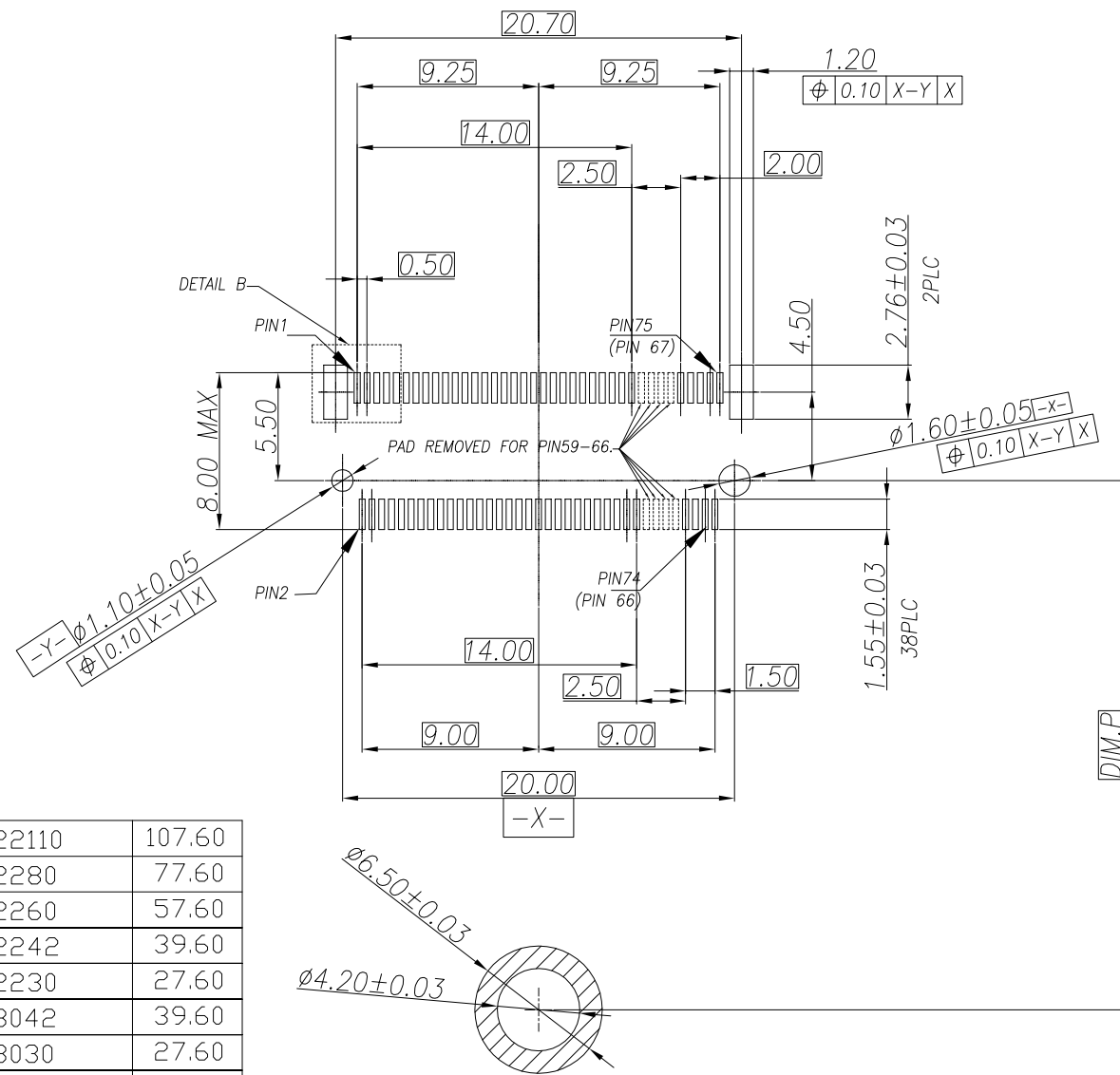
TOP SIDE

PLUG PCB



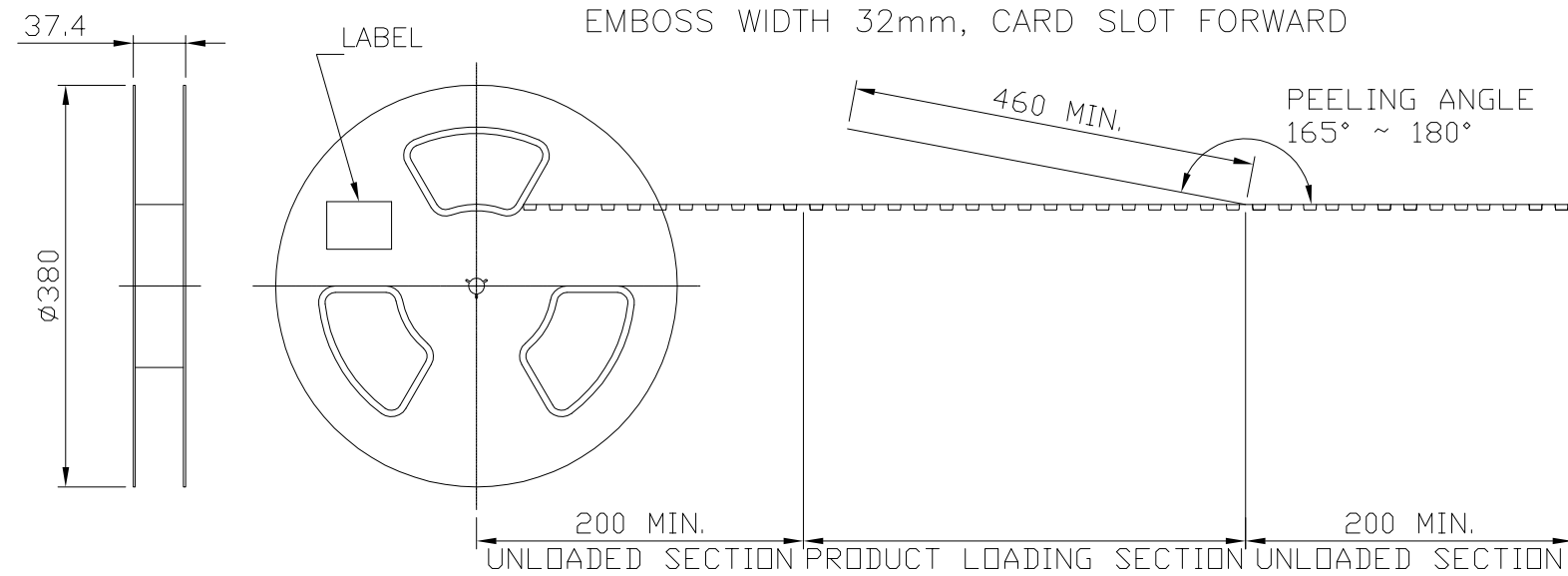
BOTTOM SIDE

RECOMMENDED PCB LAYOUT



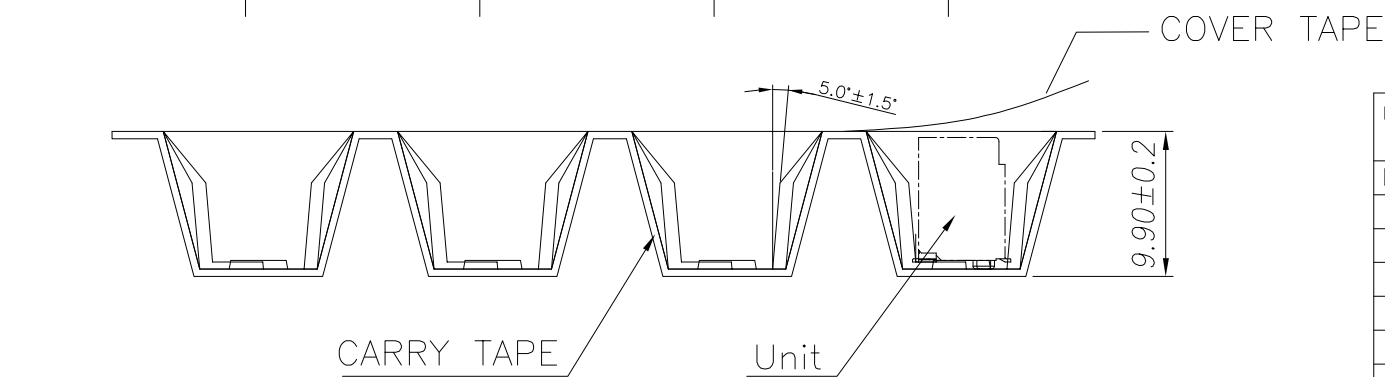
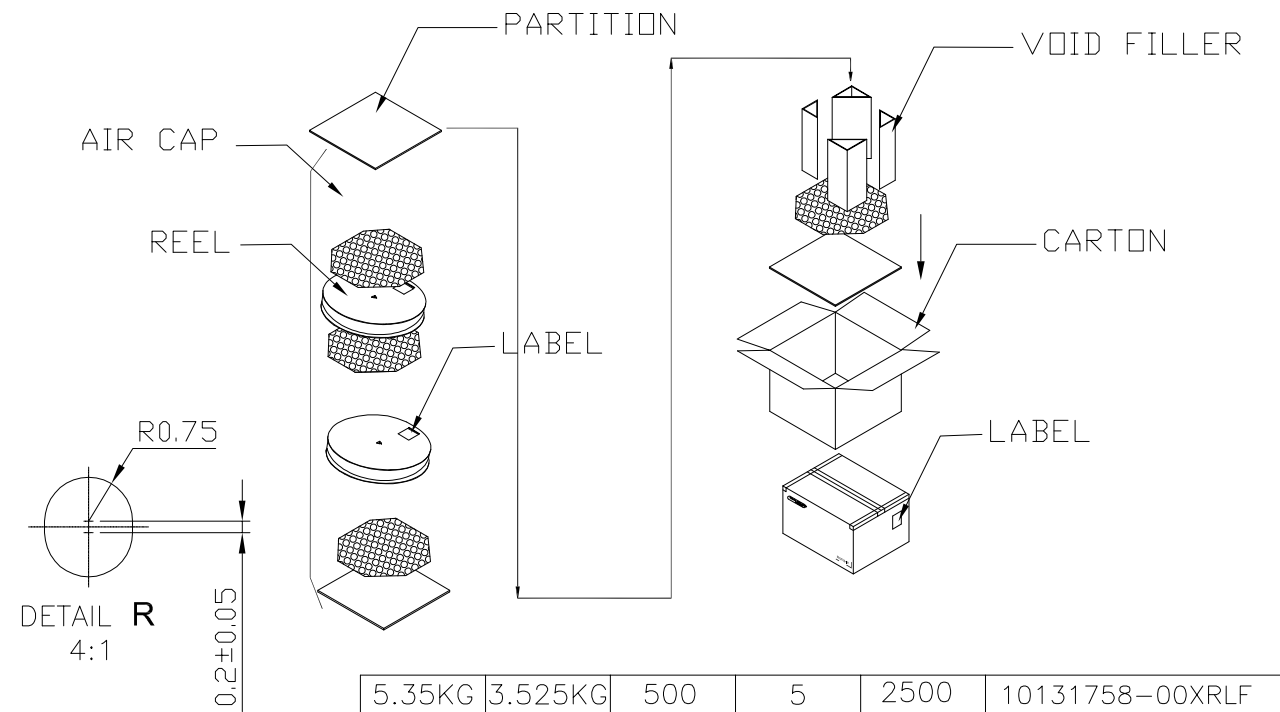
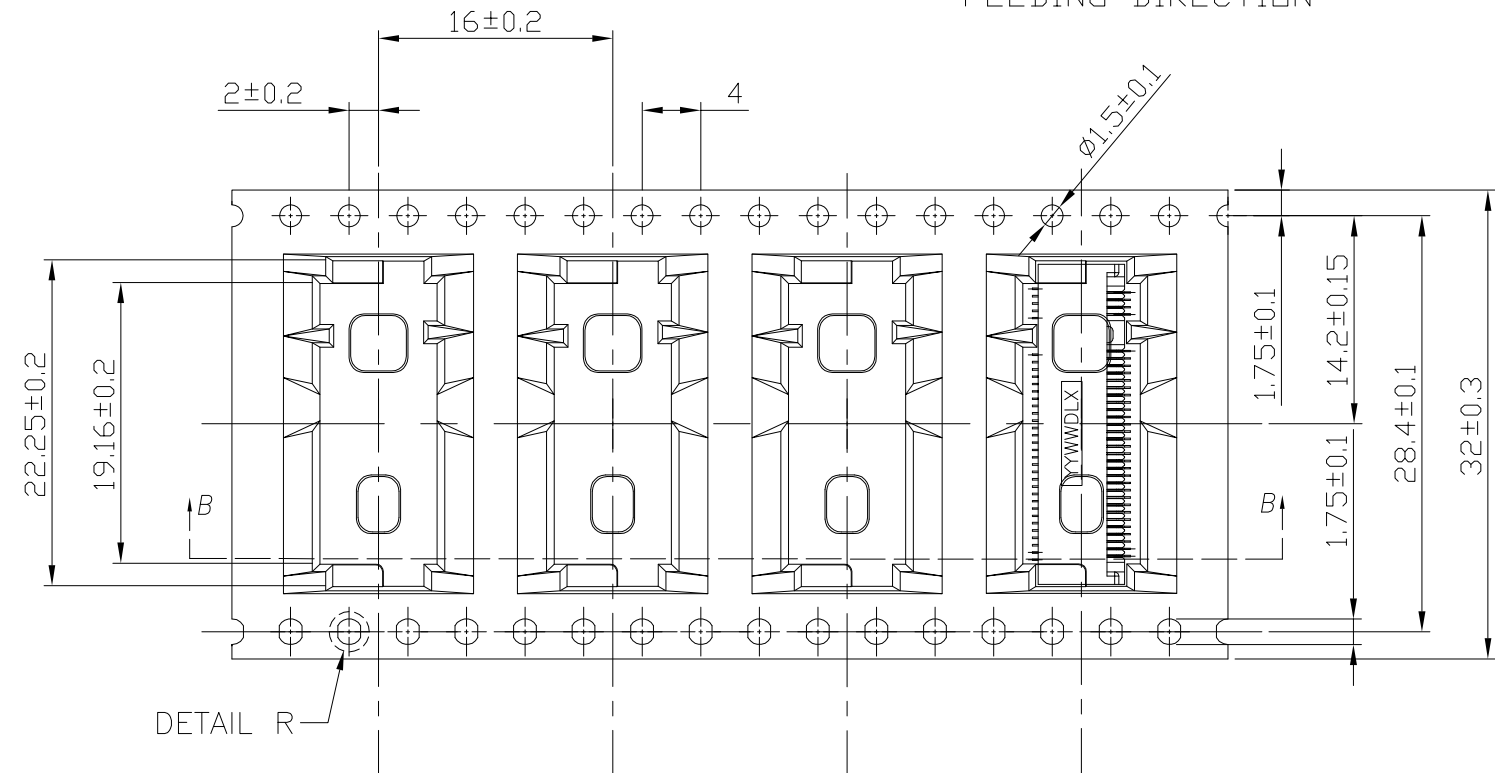
22110	107.60
2280	77.60
2260	57.60
2242	39.60
2230	27.60
3042	39.60
3030	27.60
MODULE TYPE	DIM.P

mat'l. code				surface		tolerance		projection		product family					
-				-		ASME_Y14.5				-					
ltr				ecn no		dr		date		title					
										M.2_CONNECTOR_KEY_M					
										8.5MM_HEIGHT					
								MM		5					
								scale N/A		dwg no					
								Amphenol FCI		sheet 2 of 4					
										size					
										A4					
										type					
										CUSTOMER Drawing					
sheet index		revision sheet		c											



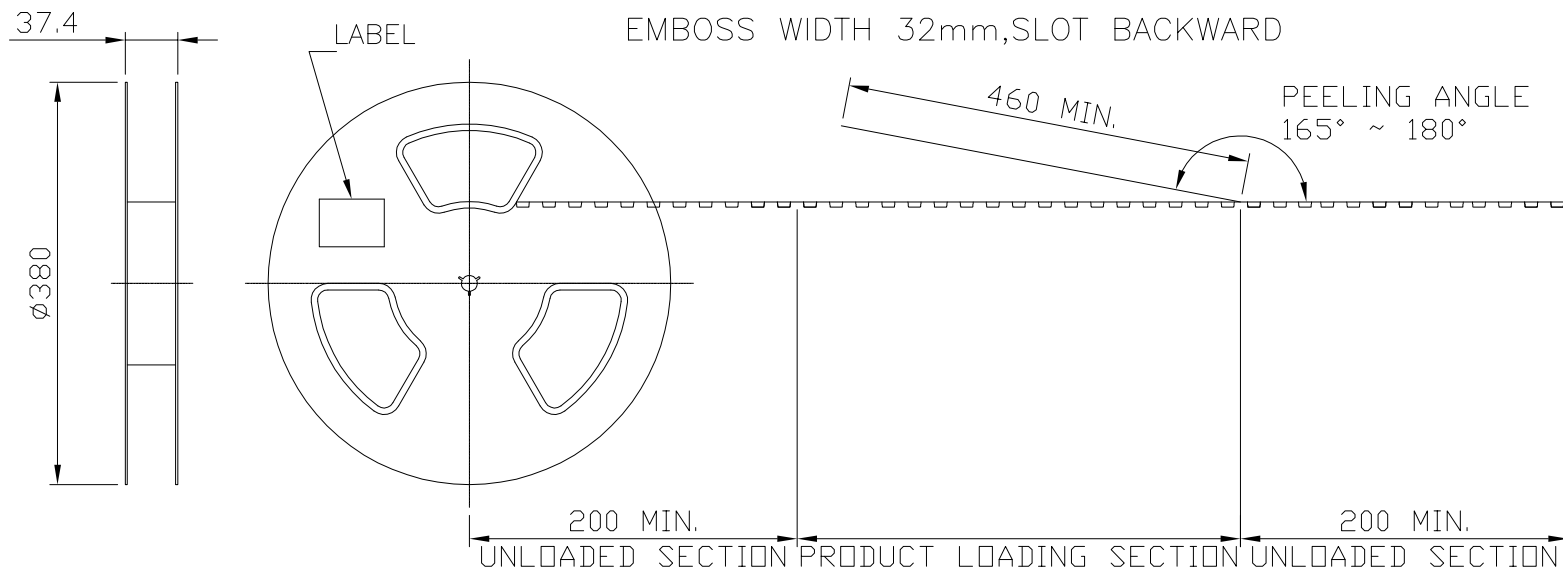
NOTES :

- MATERIAL :
COVER TAPE : ANTISTATIC P.S T=0.05±0.01 ,COLOR:CLEAR
CARRIER TAPE : ANTISTATIC P.S T=0.40±0.10,COLOR:BLACK
REEL : PS UL94V-0
CARTON: CORRUGATED FIBER
- DIMENSION :
REEL : SEE DRAWING
SHIPPING BOX: 385X385X295mm
- QUANTITY : SEE TABLE
- PEELING RESISTANCE : 10gf~130gf (for 12~56mm)
- PEELING SPEED : 300mm/MINUTES



5.35KG	3.525KG	500	5	2500	10131758-00XRLF
GROSS WEIGHT	NET WEIGHT	PCS/ REEL	REEL/ CARTON	PCS/ CARTON	PART NUMBER

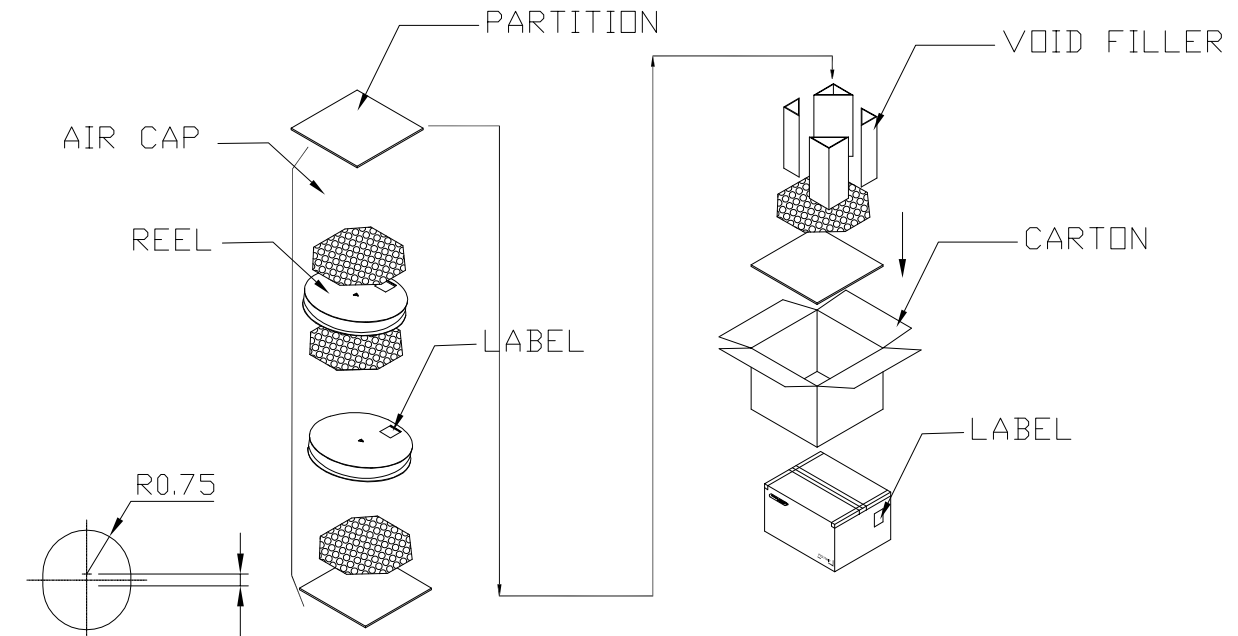
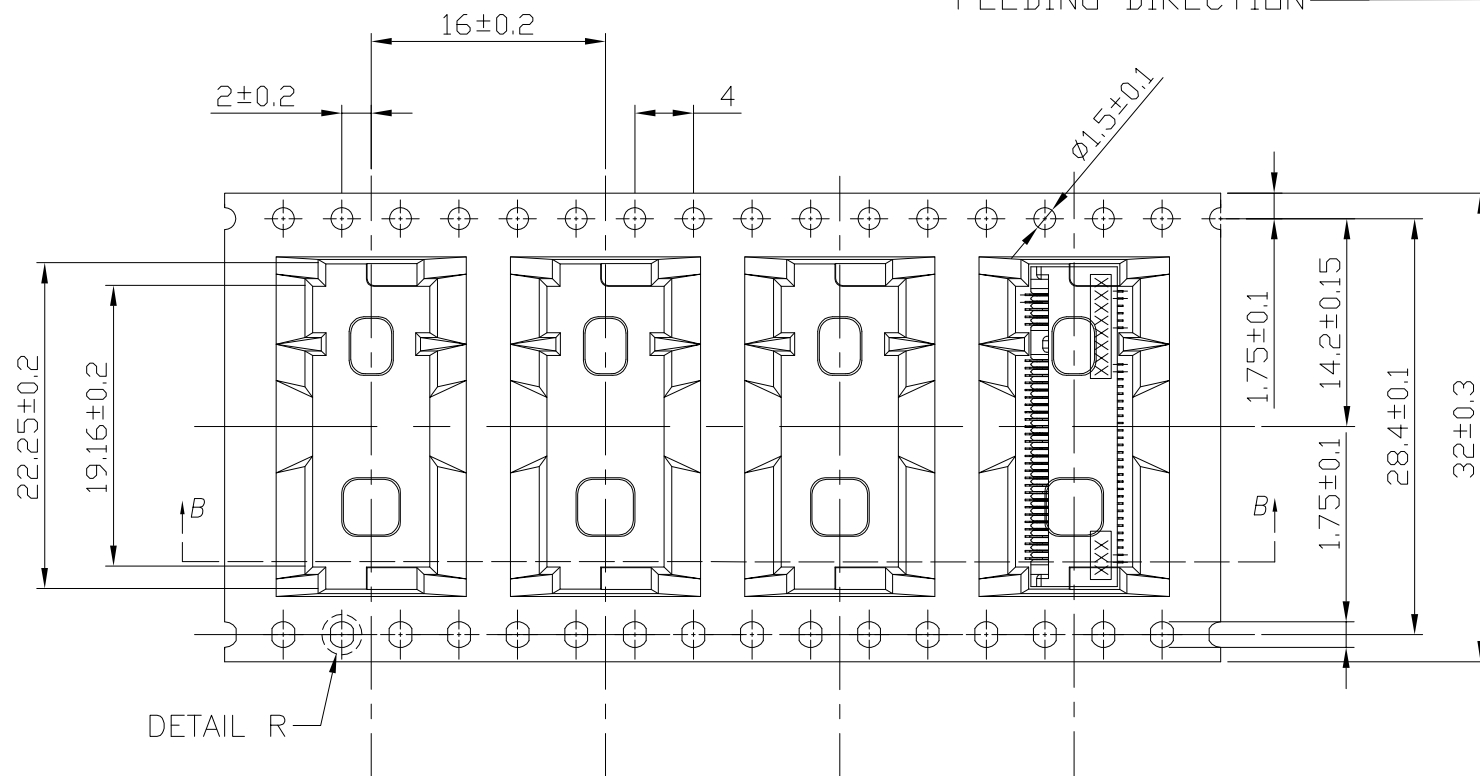
mat'l. code				surface	tolerance	projection	product family			
-				-	ASME_Y14.5		-			
ltr				tolerances unless otherwise specified		MM	title			
ecn no				linear			M.2_CONNECTOR_KEY_M			
dr				±2'			8.5MM_HEIGHT			
date				dr	KENNY_TAI	2014-09-15		sheet 3 of 4		size
				engr	KENNY_TAI	2014-09-15		10131758		A4
				chr	KENNY_TAI	2014-09-15		type		CUSTOMER Drawing
				appd	PM_ZHENG	2014-09-15				
sheet index	revision sheet	c								



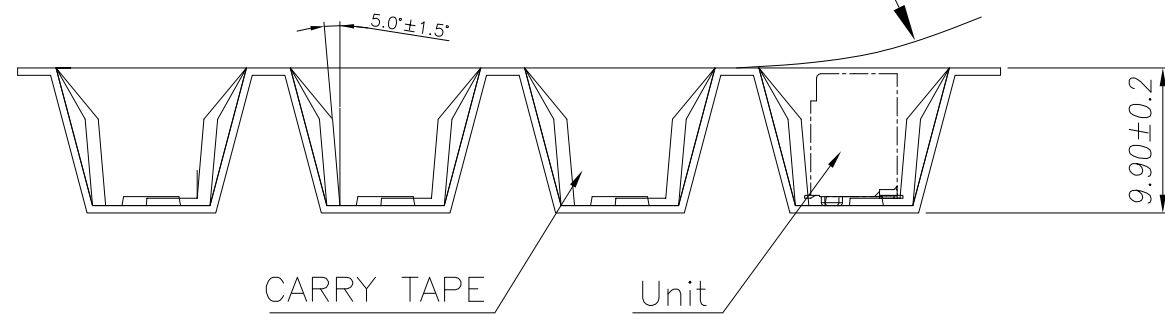
NOTES :

1. MATERIAL :
COVER TAPE : ANTISTATIC P.S T=0.05±0.01 ,COLOR:CLEAR
CARRIER TAPE : ANTISTATIC P.S T=0.40±0.10,COLOR:BLACK
REEL : PS UL94V-0
CARTON: CORRUGATED FIBER
2. DIMENSION :
REEL : SEE DRAWING
SHIPPING BOX: 385X385X295mm
3. QUANTITY : SEE TABLE
4. PEELING RESISTANCE : 10gf~130gf (for 12~56mm)
5. PEELING SPEED : 300mm/MINUTES

FEEDING DIRECTION →



COVER TAPE



CARRY TAPE

Unit

5.35KG	3.525KG	500	5	2500	10131758-00X1LF
GROSS WEIGHT	NET WEIGHT	PCS/ REEL	REEL/ CARTON	PCS/ CARTON	PART NUMBER

mat'l. code				surface	tolerance	projection	product family		
-				-	ASME_Y14.5		-		
ltr	ecn no	dr	date	tolerances unless otherwise specified			title		
				angles	Linear	MM	M.2_CONNECTOR_KEY_M		
				±2°		scale N/A	8.5MM_HEIGHT		
				dr	KENNY_TAI	2014-09-15	dwg no		
				engr	KENNY_TAI	2014-09-15	sheet 4 of 4		
				chr	KENNY_TAI	2014-09-15	size		
				appd	PM_ZHENG	2014-09-15	A4		
sheet index				revision	c	type			
				sheet		CUSTOMER Drawing			

Данный компонент на территории Российской Федерации

Вы можете приобрести в компании MosChip.

Для оперативного оформления запроса Вам необходимо перейти по данной ссылке:

<http://moschip.ru/get-element>

Вы можете разместить у нас заказ для любого Вашего проекта, будь то серийное производство или разработка единичного прибора.

В нашем ассортименте представлены ведущие мировые производители активных и пассивных электронных компонентов.

Нашей специализацией является поставка электронной компонентной базы двойного назначения, продукции таких производителей как XILINX, Intel (ex.ALTERA), Vicor, Microchip, Texas Instruments, Analog Devices, Mini-Circuits, Amphenol, Glenair.

Сотрудничество с глобальными дистрибьюторами электронных компонентов, предоставляет возможность заказывать и получать с международных складов практически любой перечень компонентов в оптимальные для Вас сроки.

На всех этапах разработки и производства наши партнеры могут получить квалифицированную поддержку опытных инженеров.

Система менеджмента качества компании отвечает требованиям в соответствии с ГОСТ Р ИСО 9001, ГОСТ РВ 0015-002 и ЭС РД 009

Офис по работе с юридическими лицами:

105318, г.Москва, ул.Щербаковская д.3, офис 1107, 1118, ДЦ «Щербаковский»

Телефон: +7 495 668-12-70 (многоканальный)

Факс: +7 495 668-12-70 (доб.304)

E-mail: info@moschip.ru

Skype отдела продаж:

moschip.ru

moschip.ru_4

moschip.ru_6

moschip.ru_9