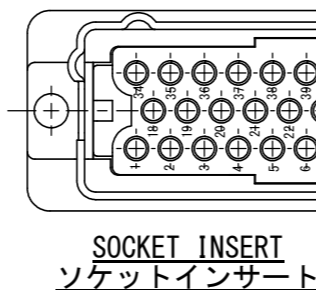
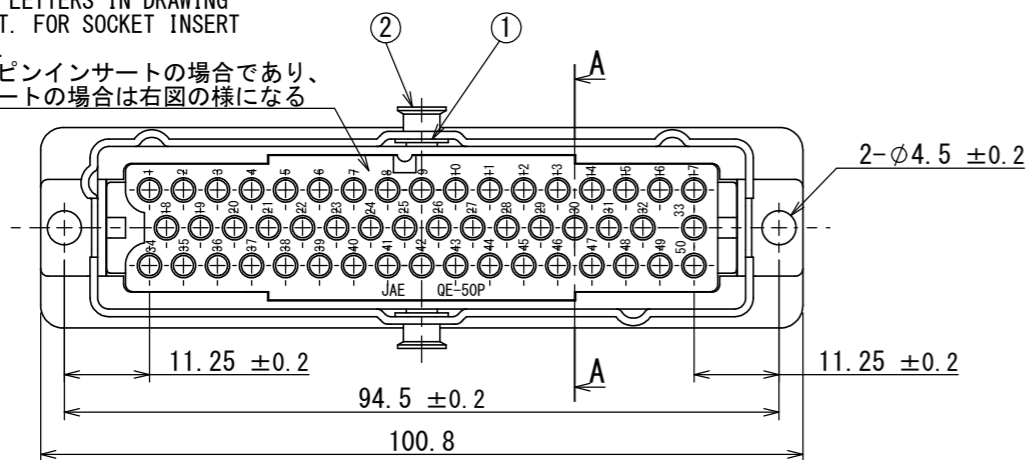


SJ013825
(DRAWING) 台異図

| 版数 VER. | 年月日 DATE | CN NO. | 変更内容 DESCRIPTION | 製図 DR. | 担当 CHK. | 査閲 APPD. | 承認 APPD. |
|------------|-------------|--------|---------------------|-----------|--------------|-------------|--------------|
| 9 | 01/APR/2013 | 005794 | ADD A NOTE | — | T. TAKESHITA | K. HARIGAYA | E. MATSUMOTO |

THESE MARKINGS LETTERS IN DRAWING SHOW PIN INSERT. FOR SOCKET INSERT MARK AS FOLLOWS.
図の表示文字はピンインサートの場合であり、ソケットインサートの場合は右図の様になる



DESIGNATION
命名法

QE4401-50※-FO

SERIES PREFIX
シリーズ名

SHELL STYLE
シェルスタイル

KEY POSITION
キーポジション

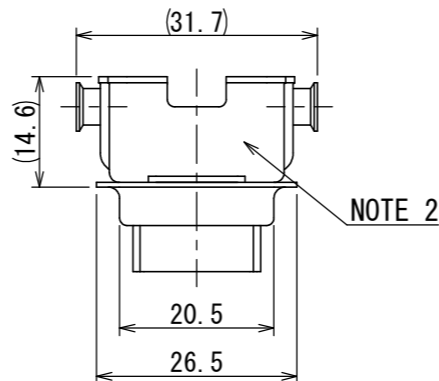
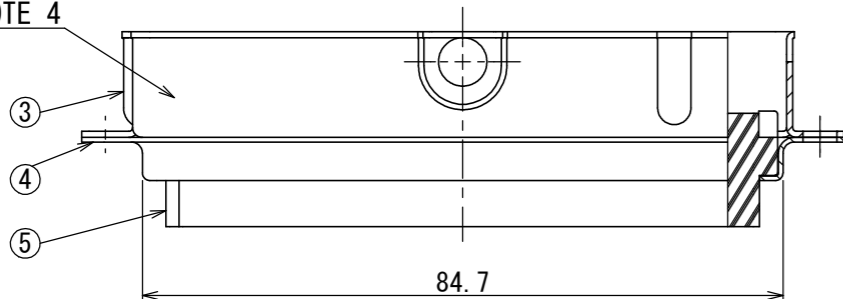
INSERT ARRANGEMENT & NUMBER OF CONTACTS
インサート配列及びコンタクト数

CONTACT LESS (NOTE 1)
コンタクト無し

CONTACT TYPE
コンタクト種別

P: PIN CONTACT
S: SOCKET CONTACT
P: ピンコンタクト
S: ソケットコンタクト

NOTE 4

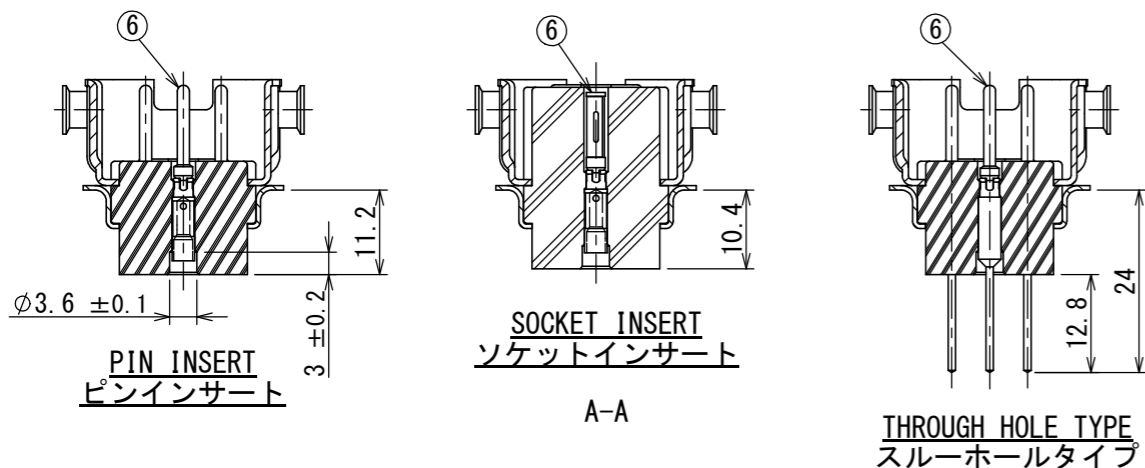


SPECIFICATION

DIIELECTRIC WITHSTANDING VOLTAGE : AC 2000Vr.m.s. FOR 1 MINUTE
INSULATION RESISTANCE : 5000MΩ MIN. (AT DC 500V)

仕様

耐電圧 : AC 2000Vr.m.s. (1分間)
絶縁抵抗 : 5000MΩ (DC 500Vにて)



- NOTE 1. CONTACTS ARE SOLD SEPERATELY. THEIR PART NUMBERS ARE SHOWN BELOW.
2. COMPANY LOGO "JAE" & PART NUMBER ARE MARKED AS INDICATED. "-FO" IS NOT MARKED.
3. SEE THE CUSTOMER-USE DRAWING SJ014477 FOR THE INSULATOR CONTACT HOLE LAYOUT OF "THROUGH-HOLE" TYPE.
4. IN THE CASE OF "QE4401-50P-FO", LOT NUMBER ARE MARKED AS INDICATED.

注1. コンタクトは別売りであるので、下記図番参照の上別発注して下さい。

TABLE 1

| PART NO. 名称 | DWG. NO. 製品図番 |
|------------------------------|------------------|
| QEP-16-* PIN CONTACT | SJ013832 |
| QEP-16-T-R THROUGH-HOLE TYPE | SJ106065 |
| QES-16-* SOCKET CONTACT | SJ013833 |

2. 図示の位置に品名及び社名を表示する。但し、"-FO"は表示しない。
3. スルーホールタイプの"インシュレータコンタクト穴寸法"については、SJ014477を参照して下さい。
4. QE4401-50P-FOの場合、図示の位置にロット番号を表示する。

| 符号 NO. | 名称 DESCRIPTION | 個数 QTY. | 材料 MATERIAL | 仕上 FINISH | 図番 DWG. NO. |
|-----------|--------------------------------|------------|-------------------|--------------|----------------|
| 6 | CONTACT | 50 | — | — | SEE NOTE 1 |
| 5 | INSULATOR | 1 | DIALLYL PHTHALATE | — | COLOR: GREEN |
| 4 | REAR SHELL | 1 | STEEL | NICKEL PLATE | |
| 3 | SHELL WITH LATCHED TYPE GROOVE | 1 | COPPER ALLOY | NICKEL PLATE | |
| 2 | LATCH RIVET #2 | 2 | STAINLESS STEEL | — | |
| 1 | WASHER | 2 | COPPER ALLOY | NICKEL PLATE | |

| | | | | |
|--|------------------------------------|-------------------|-----------------------------|---|
| 仕様書 (SPECIFICATION) JACS-3024 JAHL-3024 | 第1版 (ORIGINAL DATE) 14/DEC/1973 | 尺度 (SCALE) 1:1 | シリーズ (SERIES) QE | 日本航空電子工業株式会社 JAE |
| 一般公差 (GENERAL TOLERANCE) 寸法 (DIMENSION) × ± 0.8 ×× ± 0.8 ××× ± | 角度 (ANGLES) ×° ± ×°×' ± | 製図 DR. SUGITA | 名称 (TITLE) QE4401-50※-FO | JAPAN AVIATION ELECTRONICS INDUSTRY, LTD. |
| 担当 CHK. Y. NISHINO | 査閲 APPD. KATOU | 承認 APPD. NITA | 質量 (MASS) — | 図面番号 (DRAWING NO.) SJ013825 |
| | | | | 版数 (VER.) 9 |

DCF-C-212H(12.08)



S/W

WISDOM承認 2013/04/05

Mouser Electronics

Authorized Distributor

Click to View Pricing, Inventory, Delivery & Lifecycle Information:

[JAE Electronics:](#)

[QE4401-50S-F0](#)

Данный компонент на территории Российской Федерации

Вы можете приобрести в компании MosChip.

Для оперативного оформления запроса Вам необходимо перейти по данной ссылке:

<http://moschip.ru/get-element>

Вы можете разместить у нас заказ для любого Вашего проекта, будь то серийное производство или разработка единичного прибора.

В нашем ассортименте представлены ведущие мировые производители активных и пассивных электронных компонентов.

Нашей специализацией является поставка электронной компонентной базы двойного назначения, продукции таких производителей как XILINX, Intel (ex.ALTERA), Vicor, Microchip, Texas Instruments, Analog Devices, Mini-Circuits, Amphenol, Glenair.

Сотрудничество с глобальными дистрибьюторами электронных компонентов, предоставляет возможность заказывать и получать с международных складов практически любой перечень компонентов в оптимальные для Вас сроки.

На всех этапах разработки и производства наши партнеры могут получить квалифицированную поддержку опытных инженеров.

Система менеджмента качества компании отвечает требованиям в соответствии с ГОСТ Р ИСО 9001, ГОСТ РВ 0015-002 и ЭС РД 009

Офис по работе с юридическими лицами:

105318, г.Москва, ул.Щербаковская д.3, офис 1107, 1118, ДЦ «Щербаковский»

Телефон: +7 495 668-12-70 (многоканальный)

Факс: +7 495 668-12-70 (доб.304)

E-mail: info@moschip.ru

Skype отдела продаж:

moschip.ru

moschip.ru_4

moschip.ru_6

moschip.ru_9