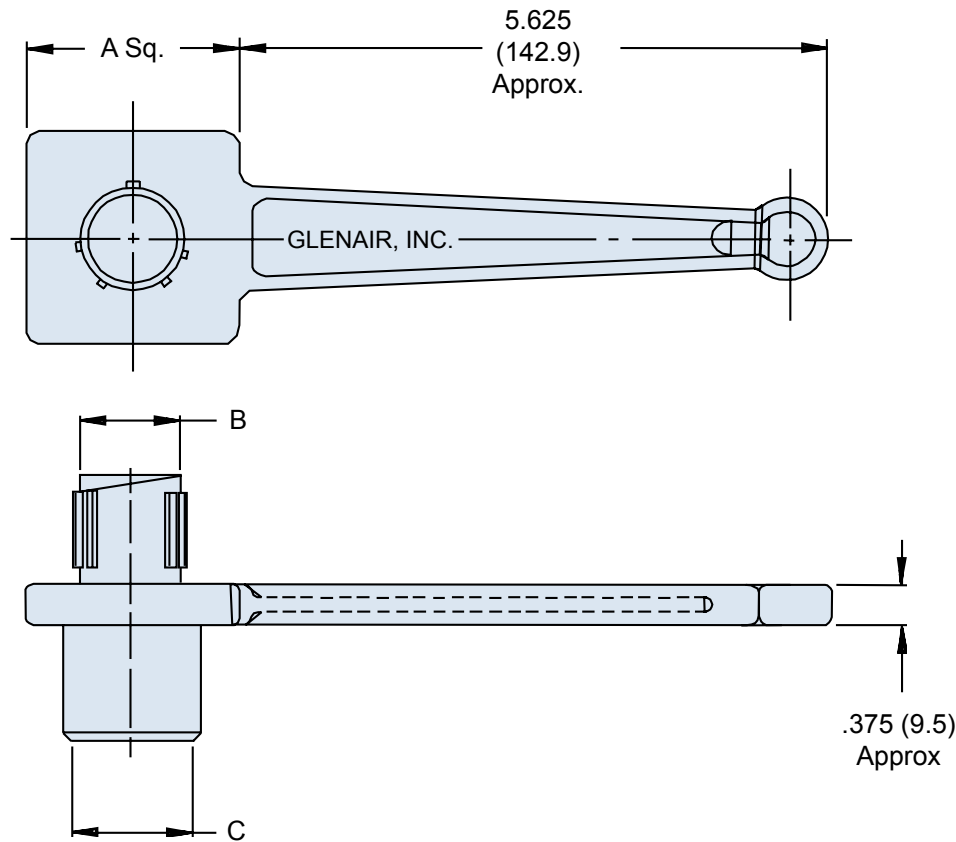


TG90
- 15
A
**Basic Part
Number**
**Shell
Size**
**Polarization
A, B, C, D, E
(Omit for Normal)**


| Shell Size | A Dim. | | B Dia. | | C Dia. | |
|---------------|--------|--------|--------|--------|--------|--------|
| | ± .062 | (1.6) | Ref. | Ref. | Ref. | Ref. |
| 09 | 1.250 | (31.8) | .438 | (11.1) | .441 | (11.2) |
| 11 | 1.250 | (31.8) | .566 | (14.4) | .569 | (14.5) |
| 13 | 1.250 | (31.8) | .678 | (17.2) | .682 | (17.3) |
| 15 | 2.000 | (50.8) | .802 | (20.4) | .811 | (20.6) |
| 17 | 2.000 | (50.8) | .928 | (23.6) | .931 | (23.6) |
| 19 | 2.000 | (50.8) | 1.032 | (26.2) | 1.037 | (26.3) |
| 21 | 2.000 | (50.8) | 1.155 | (29.3) | 1.162 | (29.5) |
| 23 | 2.750 | (69.9) | 1.283 | (32.6) | 1.288 | (32.7) |
| 25 | 2.750 | (69.9) | 1.407 | (35.7) | 1.411 | (35.8) |

APPLICATION NOTES

1. Metric dimensions (mm) are indicated in parentheses.
2. Material: Aluminum alloy with electroless nickel finish.

Данный компонент на территории Российской Федерации

Вы можете приобрести в компании MosChip.

Для оперативного оформления запроса Вам необходимо перейти по данной ссылке:

<http://moschip.ru/get-element>

Вы можете разместить у нас заказ для любого Вашего проекта, будь то серийное производство или разработка единичного прибора.

В нашем ассортименте представлены ведущие мировые производители активных и пассивных электронных компонентов.

Нашей специализацией является поставка электронной компонентной базы двойного назначения, продукции таких производителей как XILINX, Intel (ex.ALTERA), Vicor, Microchip, Texas Instruments, Analog Devices, Mini-Circuits, Amphenol, Glenair.

Сотрудничество с глобальными дистрибьюторами электронных компонентов, предоставляет возможность заказывать и получать с международных складов практически любой перечень компонентов в оптимальные для Вас сроки.

На всех этапах разработки и производства наши партнеры могут получить квалифицированную поддержку опытных инженеров.

Система менеджмента качества компании отвечает требованиям в соответствии с ГОСТ Р ИСО 9001, ГОСТ РВ 0015-002 и ЭС РД 009

Офис по работе с юридическими лицами:

105318, г.Москва, ул.Щербаковская д.3, офис 1107, 1118, ДЦ «Щербаковский»

Телефон: +7 495 668-12-70 (многоканальный)

Факс: +7 495 668-12-70 (доб.304)

E-mail: info@moschip.ru

Skype отдела продаж:

moschip.ru

moschip.ru_4

moschip.ru_6

moschip.ru_9