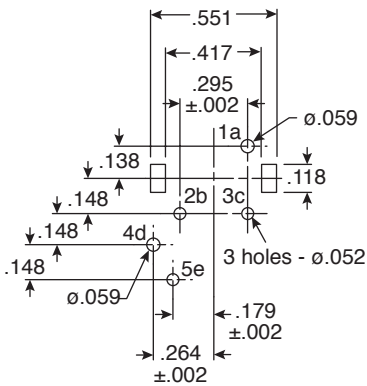
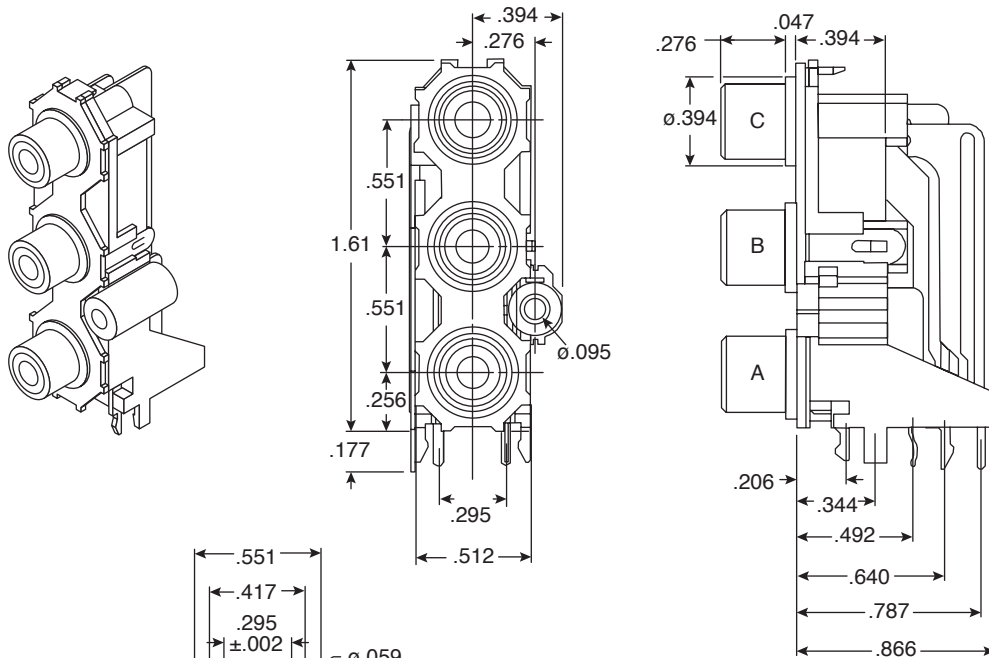


Triple Phono Jacks

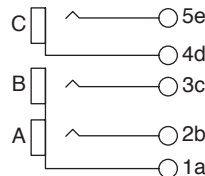
161-4319-E, 161-4320-E, 161-4322-E



Triple Phono Jacks



PCB Hole Layout
(Bottom View)



Circuit Diagram

Dimensions: In.

161-4319-E, 161-4320-E, 161-4322-E

MOUSER STOCK NO.	Colors		
	A	B	C
161-4319-E	Red	White	Yellow
161-4320-E	Red	Green	Blue
161-4322-E	Red	White	Orange

SPECIFICATIONS

Type:	Vertical Mount Triple Phono
Rating:	2A/34VDC or 34VAC
Temperature:	-25°C ~ +70°C
Contact Resistance:	≤30mΩ
Withstand Voltage:	500VAC for 1 Minute
Insulation Resistance:	≥100MΩ @ 500VDC
Insertion / Extraction Force:	.3Kgf ~ 4Kgf
Wave Soldering Temp.:	230±5° for 3 seconds with 2±.5mm Dip
Terminals:	Tin Plated Brass
Bushing:	Nickel Plated Brass
Housing, Insulation:	ABS

Date Last Revised: 5-31-06

Available from Mouser Electronics
1-800-346-6873
www.mouser.com

KC-300966

Данный компонент на территории Российской Федерации

Вы можете приобрести в компании MosChip.

Для оперативного оформления запроса Вам необходимо перейти по данной ссылке:

<http://moschip.ru/get-element>

Вы можете разместить у нас заказ для любого Вашего проекта, будь то серийное производство или разработка единичного прибора.

В нашем ассортименте представлены ведущие мировые производители активных и пассивных электронных компонентов.

Нашей специализацией является поставка электронной компонентной базы двойного назначения, продукции таких производителей как XILINX, Intel (ex.ALTERA), Vicor, Microchip, Texas Instruments, Analog Devices, Mini-Circuits, Amphenol, Glenair.

Сотрудничество с глобальными дистрибьюторами электронных компонентов, предоставляет возможность заказывать и получать с международных складов практически любой перечень компонентов в оптимальные для Вас сроки.

На всех этапах разработки и производства наши партнеры могут получить квалифицированную поддержку опытных инженеров.

Система менеджмента качества компании отвечает требованиям в соответствии с ГОСТ Р ИСО 9001, ГОСТ РВ 0015-002 и ЭС РД 009

Офис по работе с юридическими лицами:

105318, г.Москва, ул.Щербаковская д.3, офис 1107, 1118, ДЦ «Щербаковский»

Телефон: +7 495 668-12-70 (многоканальный)

Факс: +7 495 668-12-70 (доб.304)

E-mail: info@moschip.ru

Skype отдела продаж:

moschip.ru

moschip.ru_4

moschip.ru_6

moschip.ru_9