

Max. Temperature: 260°C during 10 seconds

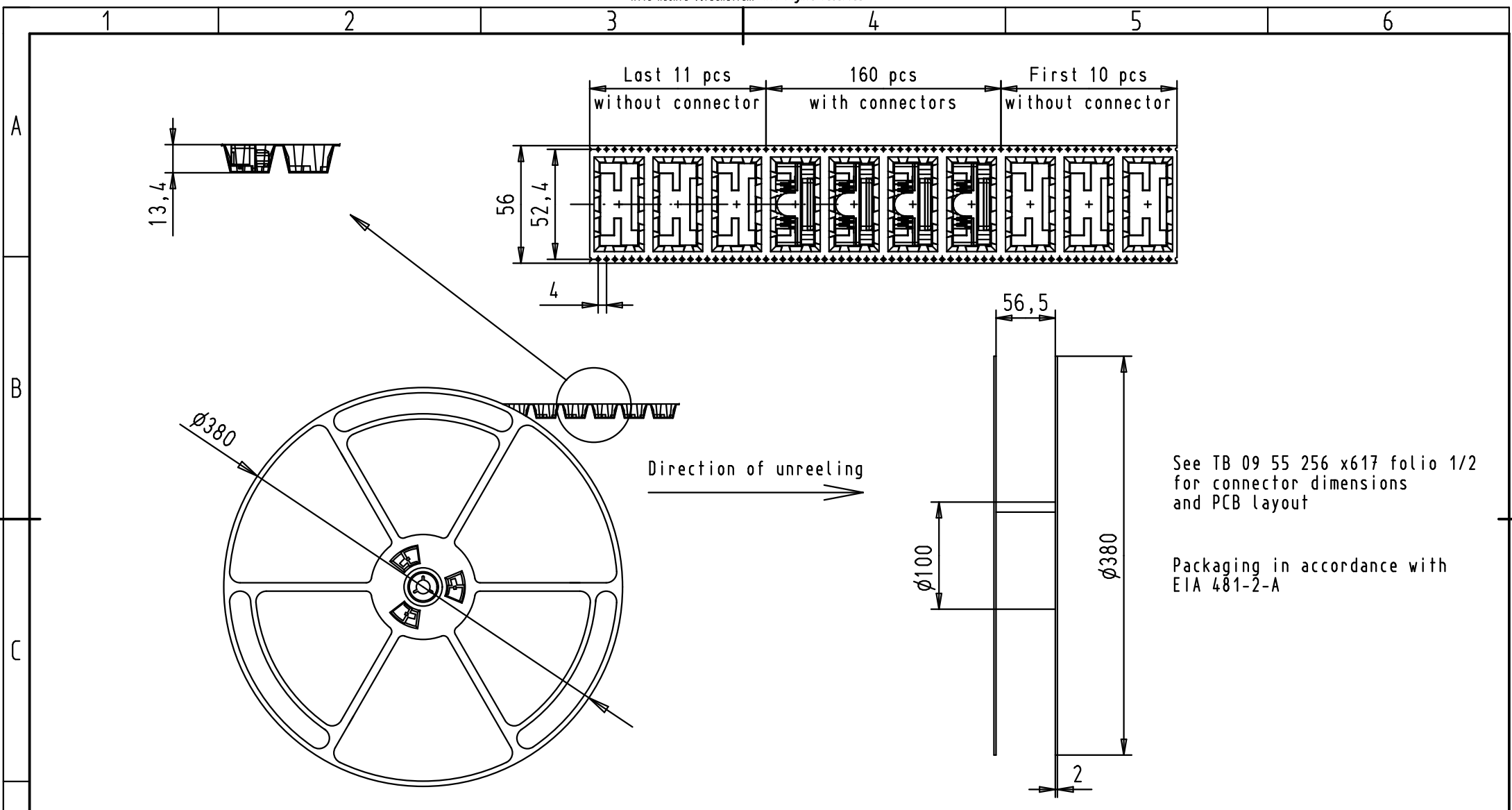
09552563617.741	1	4-40 UNC	Black Insulator	Reel Packaging (160 connectors) see page 2/2
09552566617.741	2			
09552567617.741	3			

Part number	PL	Thread	Index designation
-------------	----	--------	-------------------

						Dot.	Name
						Detail.	29Sep2009 LP
						Insp.	
						Stand.	
EC01257	25Jan2010	ED				HARTING EURL F-95972 Paris	
EC00385	29Sep2009	LP					
Mod.	Dot.	Name					



D-SUB SMT Low Profile Female 15p with die casted grounds and 4-40 UNC screwlocks		Maßstab/ Scale 1,5:1
TB 09 55 256 x617		Blatt/ Page 1 / 2
Sub.		



See TB 09 55 256 x617 folio 1/2 for connector dimensions and PCB layout

Packaging in accordance with EIA 481-2-A

				Dot.	Name
				Detail.	17Jul2006 ED
				Insp.	
				Stand.	



09552563617.741	1	4-40 UNC	Black Insulator	Reel Packaging (160 connectors)
09552566617.741	2			
09552567617.741	3			
Part number	PL	Thread	Index designation	

EC01257	25Jan2010	ED
EC01078	09Nov2009	LP
Mod.	Dot.	Name

HARTING EURL
F-95972 Paris



D-SUB SMT Low Profile Female 15p with die casted grounds and 4-40 UNC screwlocks
TB 09 55 256 x617
Sub.

Maßstab/ Scale
Blatt/ Page 2 / 2

Данный компонент на территории Российской Федерации

Вы можете приобрести в компании MosChip.

Для оперативного оформления запроса Вам необходимо перейти по данной ссылке:

<http://moschip.ru/get-element>

Вы можете разместить у нас заказ для любого Вашего проекта, будь то серийное производство или разработка единичного прибора.

В нашем ассортименте представлены ведущие мировые производители активных и пассивных электронных компонентов.

Нашей специализацией является поставка электронной компонентной базы двойного назначения, продукции таких производителей как XILINX, Intel (ex.ALTERA), Vicor, Microchip, Texas Instruments, Analog Devices, Mini-Circuits, Amphenol, Glenair.

Сотрудничество с глобальными дистрибьюторами электронных компонентов, предоставляет возможность заказывать и получать с международных складов практически любой перечень компонентов в оптимальные для Вас сроки.

На всех этапах разработки и производства наши партнеры могут получить квалифицированную поддержку опытных инженеров.

Система менеджмента качества компании отвечает требованиям в соответствии с ГОСТ Р ИСО 9001, ГОСТ РВ 0015-002 и ЭС РД 009

Офис по работе с юридическими лицами:

105318, г.Москва, ул.Щербаковская д.3, офис 1107, 1118, ДЦ «Щербаковский»

Телефон: +7 495 668-12-70 (многоканальный)

Факс: +7 495 668-12-70 (доб.304)

E-mail: info@moschip.ru

Skype отдела продаж:

moschip.ru

moschip.ru_4

moschip.ru_6

moschip.ru_9