

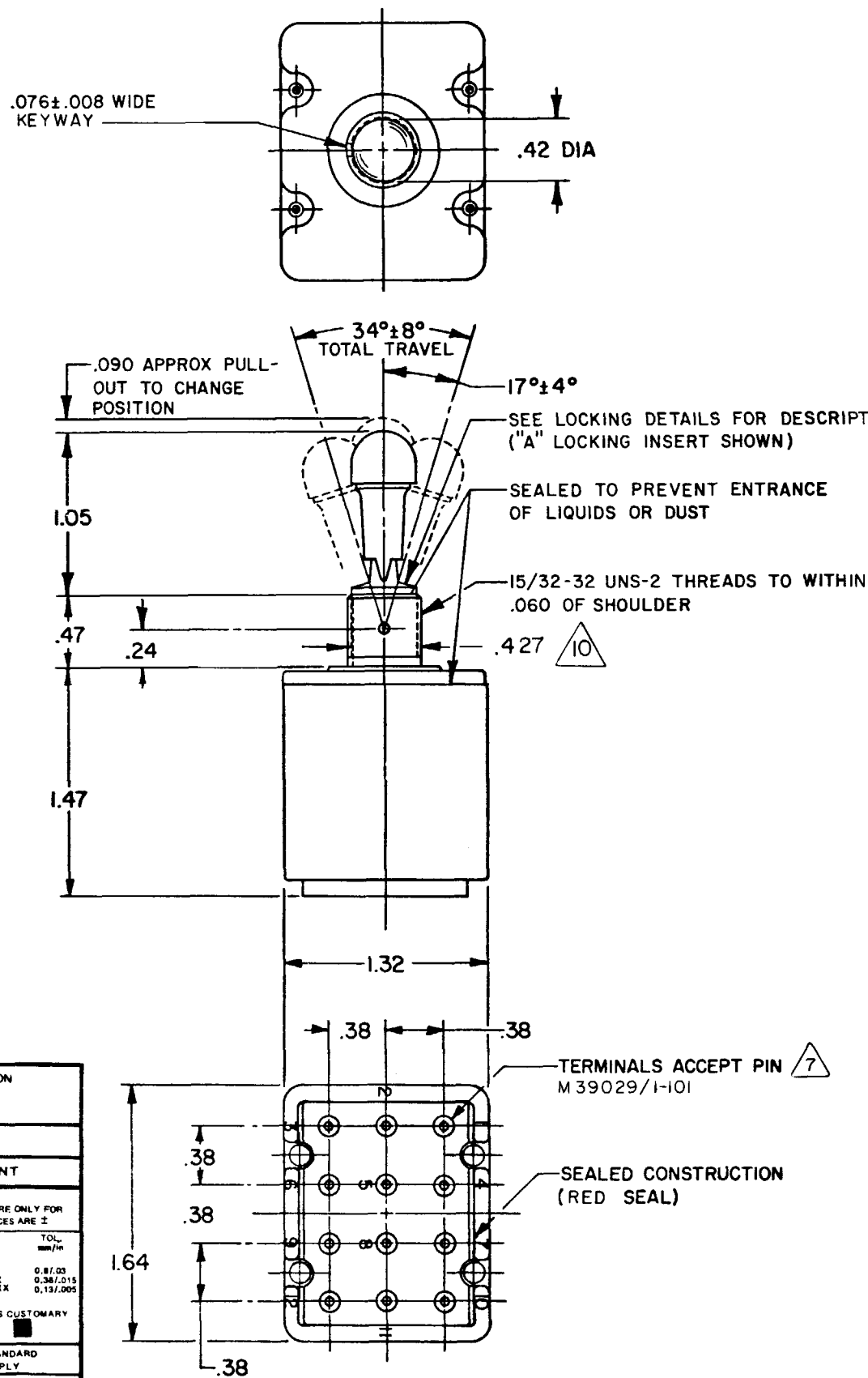
104TL2 SERIES CHART 2 PAGE 1 OF 1
 DRAWING NUMBER 910
 ISSUE 9
 REVISIONS
 A PR-6855 J A P 19 DEC 77
 B CO 49144 R J H 22 APR 81
 C CO-50496 K A S NOV 81
 D CO56074 G J W 26 NOV 84
 E CO57478 T A D 12 JUL 85
 F 204911 GRT 19 FEB 02
 G 0068138 KNR 11AUG10
 RASTER FO-52850
 CHECK PR-6855 11AUG10 CMH 77
 RELEASE NO. PR-6855

MICRO SWITCH
 FREEPORT, ILLINOIS, U.S.A.
 A DIVISION OF HONEYWELL
 FED. MFG. CODE 91929

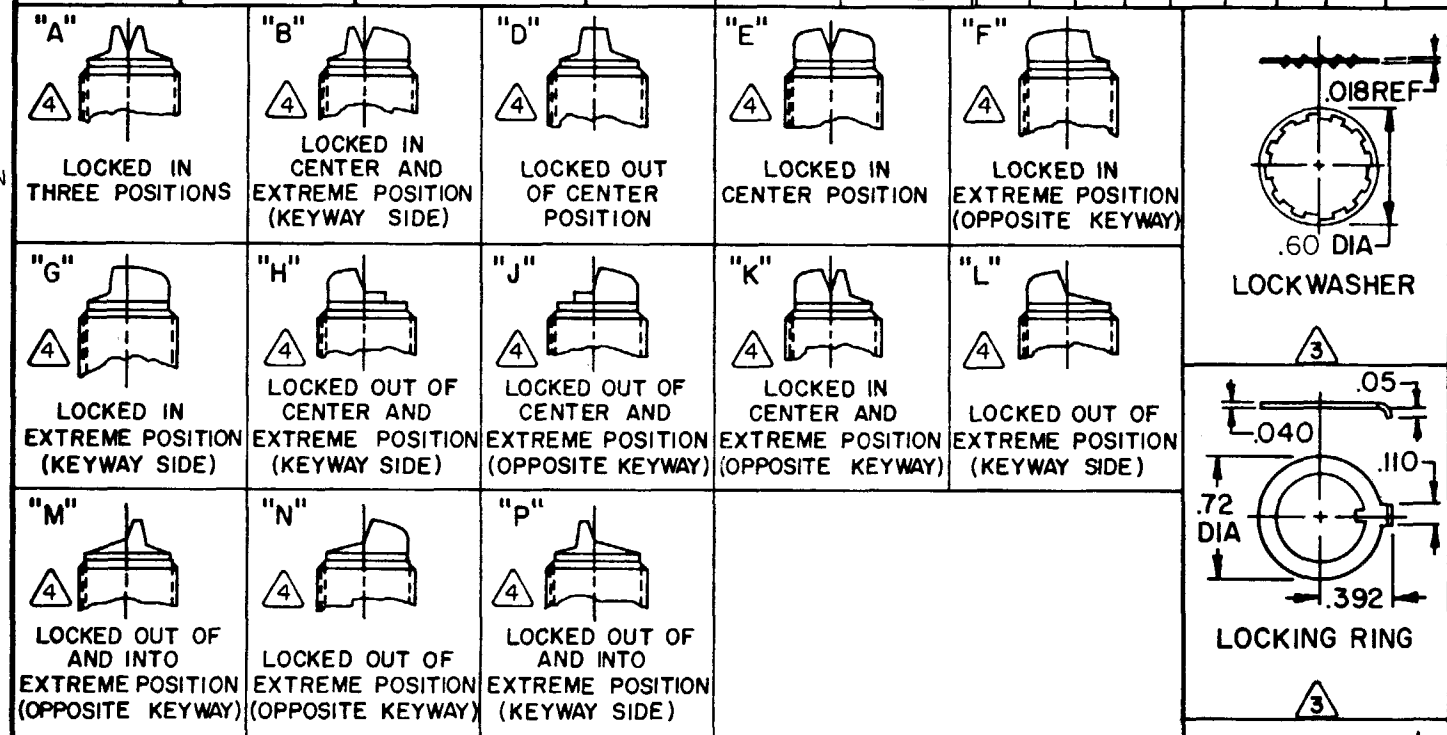
SWITCH--TOGGLE

CATALOG LISTING
104TL2 SERIES
CHART 2

THIS DRAWING COVERS A PROPRIETARY ITEM AND IS THE PROPERTY OF MICRO SWITCH, A DIVISION OF HONEYWELL. THIS DRAWING IS NOT TO BE COPIED OR USED WITHOUT THE APPROVAL OF MICRO SWITCH.



MILITARY STANDARD NUMBER	CATALOG LISTING	AVAILABLE LOCKING COMBINATIONS FOR CONFIGURATION SEE LETTERED DETAILS	CIRCUIT MADE WITH TOGGLE LEVER IN			CURRENT CAPACITY (AMPS)								
			KEYWAY SIDE (1-2, 4-5, 7-8, 10-11)	CENTER (1-2, 4-5, 7-8, 10-11)	OPPOSITE KEYWAY (2-3, 5-6, 8-9, 11-12)	RESISTIVE LOAD DC VOLTS		AC VOLTS		LAMP LOAD		INDUCTIVE LOAD		
△5	△5					30	115	250	115	230	30 VDC	115 VAC	30 VDC	115 VAC
MS27789-21	★104TL2-1	A,B,D,E,F,G,H,J,K,L,M,N,P	ON	OFF	ON									
MS27789-22	104TL2-2	D, F, G	OFF	NONE	ON									
MS27789-23	★104TL2-3	D, F, G	ON	NONE	ON	7.5	.75	.5	7.5	6	5	4	7.5	7.5
MS27789-24	104TL2-21	E, F, K, M	NONE	OFF	ON									
MS27789-33	104TL2-31	E, F, K, M	NONE	ON	ON									
MS27789-29	104TL2-4	F	MOM OFF	NONE	ON									
MS27789-31	104TL2-5	E, F, K, L, M, N	MOM ON	OFF	ON									
MS27789-30	104TL2-6	F	MOM ON	NONE	OFF									
MS27789-27	104TL2-7	E, L, N	MOM ON	OFF	MOM ON	7.5	.75	.5	7.5	6	4	2	7.5	7.5
MS27789-26	104TL2-8	F	MOM ON	NONE	ON									
MS27789-32	104TL2-51	E	NONE	ON	MOM ON									
MS27789-28	104TL2-61	E	MOM ON	OFF	NONE									



NOTES

- 1 - SWITCHES ARE CAPABLE OF WITHSTANDING A TEMPERATURE OF 160°F CONTINUOUSLY AT FULL RATED LOAD
- 2 - CIRCUIT DESIGNATION, MICRO SWITCH CATALOG LISTING AND "MS" NUMBER STAMPED ON SIDE OF SWITCH
- 3 - FURNISHED UNASSEMBLED
- 4 - KEYWAY SHOWN ON LEFT SIDE
- 5 - SUFFIX LETTER MUST BE ADDED FOR DESIRED TYPE OF TOGGLE LOCKING. SEE CHART FOR AVAILABLE LOCKING COMBINATIONS
- 6 - APPLIES ONLY TO "ON" AND "MOMENTARY ON" POSITIONS
- 7 - THE SEALING GROMMET SHALL SEAL ON A SMOOTH WIRE INSULATION OF $.040$ TO $.083$ DIAMETERS (16-20 GAGE)
- 8 - UNUSED TERMINAL HOLES MAY BE SEALED WITH PLUGS M83723-28-20
- 9 - THE SWITCHES ARE QUALIFIED UNDER MIL-DTL-3950
- 10 - FROM BOTTOM OF KEYWAY TO MAJOR DIA. OF $15/32$ THREAD

THIRD ANGLE PROJECTION

SCALE FULL

DO NOT SCALE PRINT

TOLERANCES

APPLY TO DESIGN UNITS. CONVERSIONS ARE ONLY FOR REFERENCE. UNLESS NOTED, TOLERANCES ARE ±

DIM.	TOL.	DIM.	TOL.
IN	IN	MM	MM
NO PLACES	X	1/64	
ONE PLACE	X, X	0.4/018	X, X
TWO PLACES	X, XX	0.15/.008	X, XX
THREE PLACES	X, XXX		X, XXX
ANGLES			

DESIGN UNITS SI METRIC US CUSTOMARY

RAW MATERIAL--COMMERCIAL STANDARD MICRO SWITCH STANDARDS APPLY

DIMENSIONS ARE TO BE MET BEFORE PROTECTIVE COATINGS ARE APPLIED

WEIGHT

Данный компонент на территории Российской Федерации

Вы можете приобрести в компании MosChip.

Для оперативного оформления запроса Вам необходимо перейти по данной ссылке:

<http://moschip.ru/get-element>

Вы можете разместить у нас заказ для любого Вашего проекта, будь то серийное производство или разработка единичного прибора.

В нашем ассортименте представлены ведущие мировые производители активных и пассивных электронных компонентов.

Нашей специализацией является поставка электронной компонентной базы двойного назначения, продукции таких производителей как XILINX, Intel (ex.ALTERA), Vicor, Microchip, Texas Instruments, Analog Devices, Mini-Circuits, Amphenol, Glenair.

Сотрудничество с глобальными дистрибьюторами электронных компонентов, предоставляет возможность заказывать и получать с международных складов практически любой перечень компонентов в оптимальные для Вас сроки.

На всех этапах разработки и производства наши партнеры могут получить квалифицированную поддержку опытных инженеров.

Система менеджмента качества компании отвечает требованиям в соответствии с ГОСТ Р ИСО 9001, ГОСТ РВ 0015-002 и ЭС РД 009

Офис по работе с юридическими лицами:

105318, г.Москва, ул.Щербаковская д.3, офис 1107, 1118, ДЦ «Щербаковский»

Телефон: +7 495 668-12-70 (многоканальный)

Факс: +7 495 668-12-70 (доб.304)

E-mail: info@moschip.ru

Skype отдела продаж:

moschip.ru

moschip.ru_4

moschip.ru_6

moschip.ru_9