

# MICRO SWITCH

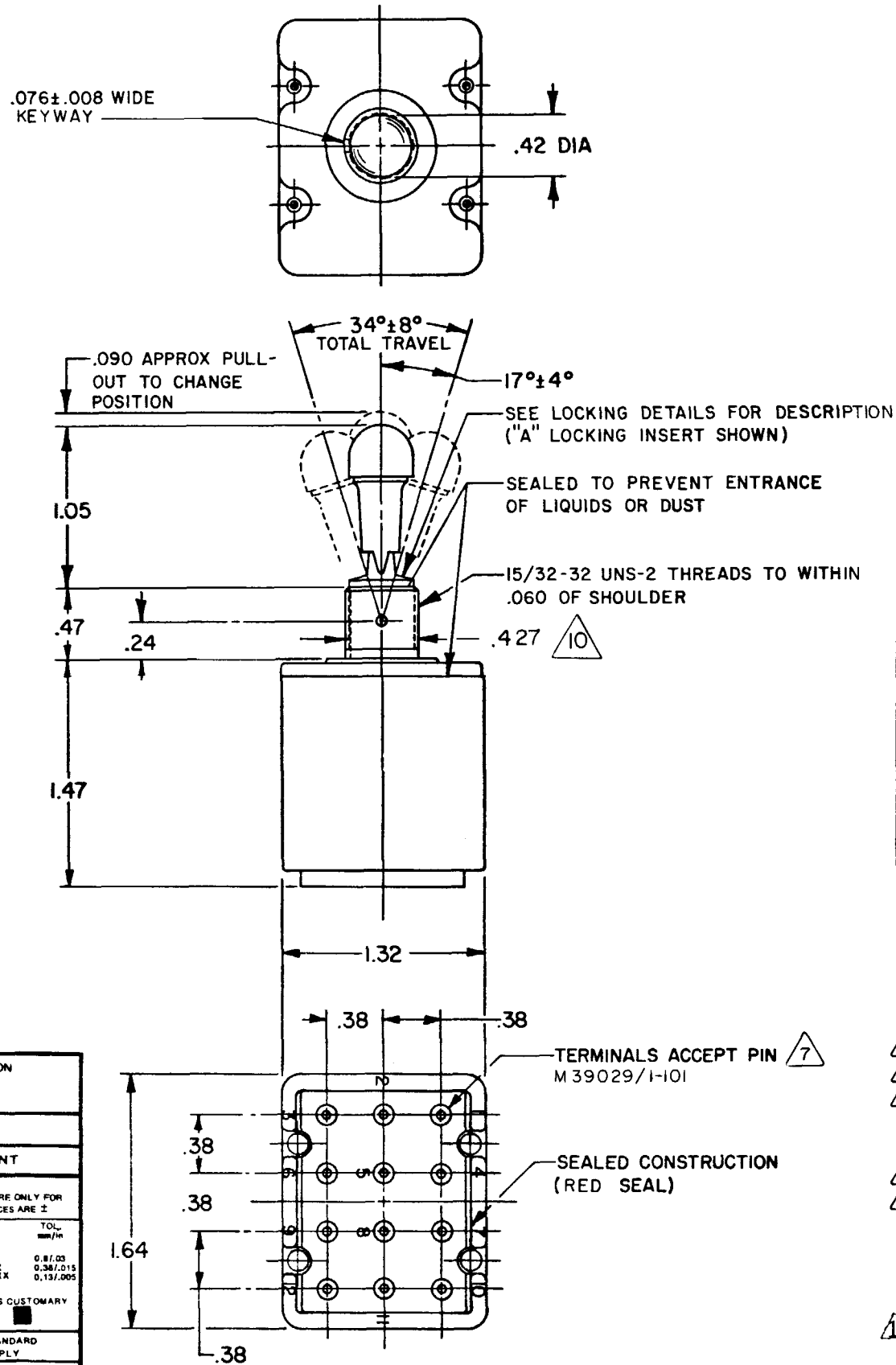
FREEMONT, ILLINOIS, U.S.A.  
A DIVISION OF HONEYWELL  
FED. MFG. CODE 91929

## SWITCH--TOGGLE

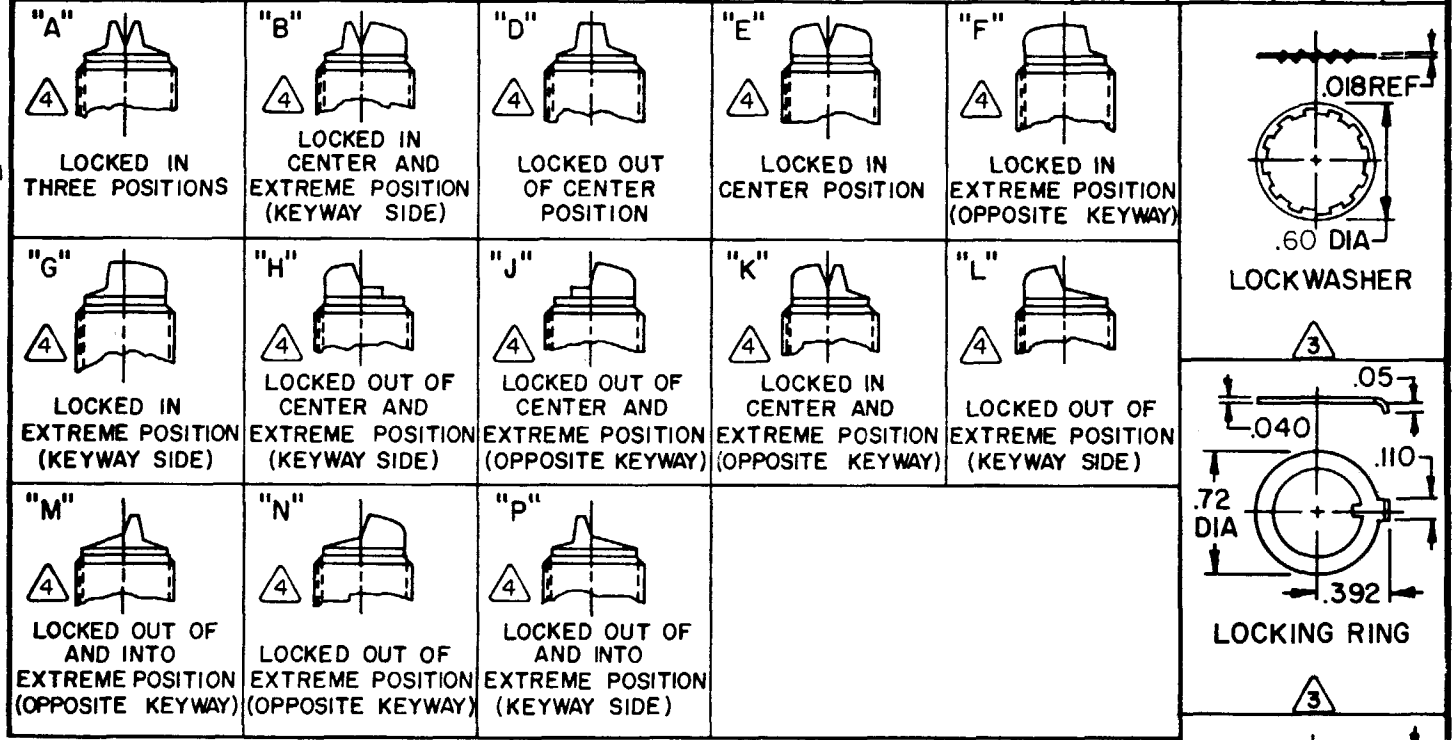
CATALOG LISTING  
**104TL2 SERIES**

**CHART 2**

THIS DRAWING COVERS A PROPRIETARY ITEM AND IS THE PROPERTY OF MICRO SWITCH. A DIVISION OF HONEYWELL. THIS DRAWING IS NOT TO BE COPIED OR USED WITHOUT THE APPROVAL OF MICRO SWITCH.



MILITARY STANDARD NUMBER	CATALOG LISTING	AVAILABLE LOCKING COMBINATIONS FOR CONFIGURATION SEE LETTERED DETAILS	CIRCUIT MADE WITH TOGGLE LEVER IN			CURRENT CAPACITY (AMPS)									
			KEYWAY SIDE (1-2, 4-5, 7-8, 10-11)	CENTER (1-2, 4-5, 7-8, 10-11)	OPPOSITE KEYWAY (2-3, 5-6, 8-9, 11-12)	RESISTIVE LOAD				LAMP LOAD		INDUCTIVE LOAD			
			30	115	250	115	230	30 VDC	115 VAC	30 VDC	115 VAC				
MS27789-21	104TL2-1	A,B,D,E,F,G,H,J,K,L,M,N,P	ON	OFF	ON										
MS27789-22	104TL2-2	D,F,G	OFF	NONE	ON										
MS27789-23	104TL2-3	D,F,G	ON	NONE	ON	7.5	.75	.5	7.5	6	5	4	7.5	7.5	
MS27789-24	104TL2-21	E,F,K,M	NONE	OFF	ON										
MS27789-33	104TL2-31	E,F,K,M	NONE	ON	ON										
MS27789-29	104TL2-4	F	MOM OFF	NONE	ON										
MS27789-31	104TL2-5	E,F,K,L,M,N	MOM ON	OFF	ON										
MS27789-30	104TL2-6	F	MOM ON	NONE	OFF										
MS27789-27	104TL2-7	E,L,N	MOM ON	OFF	MOM ON	7.5	.75	.5	7.5	6	4	2	7.5	7.5	
MS27789-26	104TL2-8	F	MOM ON	NONE	ON										
MS27789-32	104TL2-51	E	NONE	ON	MOM ON										
MS27789-28	104TL2-61	E	MOM ON	OFF	NONE										



- NOTES**
- SWITCHES ARE CAPABLE OF WITHSTANDING A TEMPERATURE OF 160°F CONTINUOUSLY AT FULL RATED LOAD
  - CIRCUIT DESIGNATION, MICRO SWITCH CATALOG LISTING AND "MS" NUMBER STAMPED ON SIDE OF SWITCH
  - FURNISHED UNASSEMBLED
  - KEYWAY SHOWN ON LEFT SIDE
  - SUFFIX LETTER MUST BE ADDED FOR DESIRED TYPE OF TOGGLE LOCKING. SEE CHART FOR AVAILABLE LOCKING COMBINATIONS
  - APPLIES ONLY TO "ON" AND "MOMENTARY ON" POSITIONS
  - THE SEALING GROMMET SHALL SEAL ON A SMOOTH WIRE INSULATION OF .040 TO .083 DIAMETERS (16-20 GAGE)
  - UNUSED TERMINAL HOLES MAY BE SEALED WITH PLUGS M83723-28-20
  - THE SWITCHES ARE QUALIFIED UNDER MIL-DTL-3950
  - FROM BOTTOM OF KEYWAY TO MAJOR DIA. OF 15/32 THREAD

104TL2 SERIES CHART 2  
 PAGE 1 OF 1  
 RELEASE NO. PR-6855  
 DRAWING NUMBER 910  
 ISSUE 10  
 REVISIONS:  
 A PR-6855 J A P 19 DEC 77  
 B CO 49144 R J H 22 APR 81  
 C 00-50496 K A S 16 NOV 81  
 D CO56074 G J W 26 NOV 84  
 E CO57478 T A D 12 JUL 85  
 F 204911 G R T 19 FEB 02  
 G 0068138 K N R 11 AUG 10  
 CHECKED 11AUG10  
 THIRD ANGLE PROJECTION  
 SCALE FULL  
 DO NOT SCALE PRINT  
 TOLERANCES:  
 APPLY TO DESIGN UNITS. CONVERSIONS ARE ONLY FOR REFERENCE. UNLESS NOTED, TOLERANCES ARE ±  

DIM.	TOL.	DIM.	TOL.
NO PLACES	X	1/16	0.005
ONE PLACE	X,X	0.001	0.002
TWO PLACES	X,X,X	0.0005	0.001
THREE PLACES	X,X,X,X	0.0002	0.0005
ANGLES	X,XXX		0.0005

 DESIGN UNITS:  SI METRIC  US CUSTOMARY  
 RAW MATERIAL--COMMERCIAL STANDARD  
 MICRO SWITCH STANDARDS APPLY  
 DIMENSIONS ARE TO BE MET BEFORE PROTECTIVE COATINGS ARE APPLIED  
 WEIGHT

## Данный компонент на территории Российской Федерации

### Вы можете приобрести в компании MosChip.

Для оперативного оформления запроса Вам необходимо перейти по данной ссылке:

<http://moschip.ru/get-element>

Вы можете разместить у нас заказ для любого Вашего проекта, будь то серийное производство или разработка единичного прибора.

В нашем ассортименте представлены ведущие мировые производители активных и пассивных электронных компонентов.

Нашей специализацией является поставка электронной компонентной базы двойного назначения, продукции таких производителей как XILINX, Intel (ex.ALTERA), Vicor, Microchip, Texas Instruments, Analog Devices, Mini-Circuits, Amphenol, Glenair.

Сотрудничество с глобальными дистрибьюторами электронных компонентов, предоставляет возможность заказывать и получать с международных складов практически любой перечень компонентов в оптимальные для Вас сроки.

На всех этапах разработки и производства наши партнеры могут получить квалифицированную поддержку опытных инженеров.

Система менеджмента качества компании отвечает требованиям в соответствии с ГОСТ Р ИСО 9001, ГОСТ РВ 0015-002 и ЭС РД 009

### Офис по работе с юридическими лицами:

105318, г.Москва, ул.Щербаковская д.3, офис 1107, 1118, ДЦ «Щербаковский»

Телефон: +7 495 668-12-70 (многоканальный)

Факс: +7 495 668-12-70 (доб.304)

E-mail: [info@moschip.ru](mailto:info@moschip.ru)

Skype отдела продаж:

moschip.ru

moschip.ru\_4

moschip.ru\_6

moschip.ru\_9