

# MICRO SWITCH

FREEPORT, ILLINOIS, U.S.A.  
A DIVISION OF HONEYWELL  
FED. MFG. CODE 91929

## SWITCH--TOGGLE

CATALOG LISTING  
**104TL2 SERIES**

**CHART 2**

MILITARY STANDARD NUMBER  
⑤

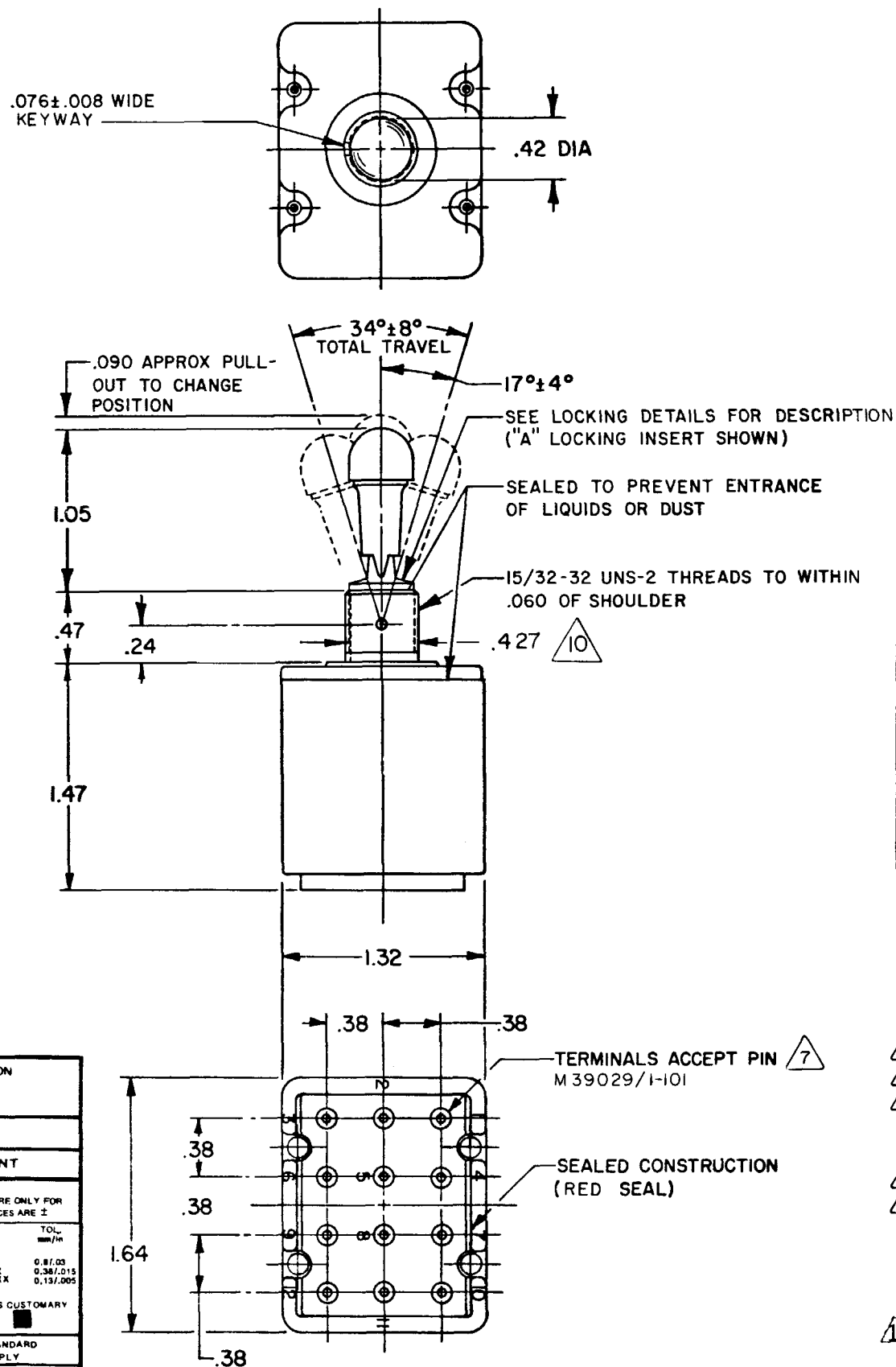
CATALOG LISTING  
⑤

AVAILABLE LOCKING COMBINATIONS FOR CONFIGURATION SEE LETTERED DETAILS

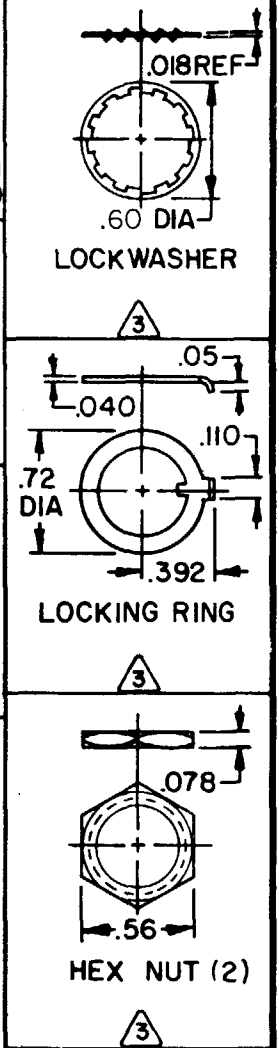
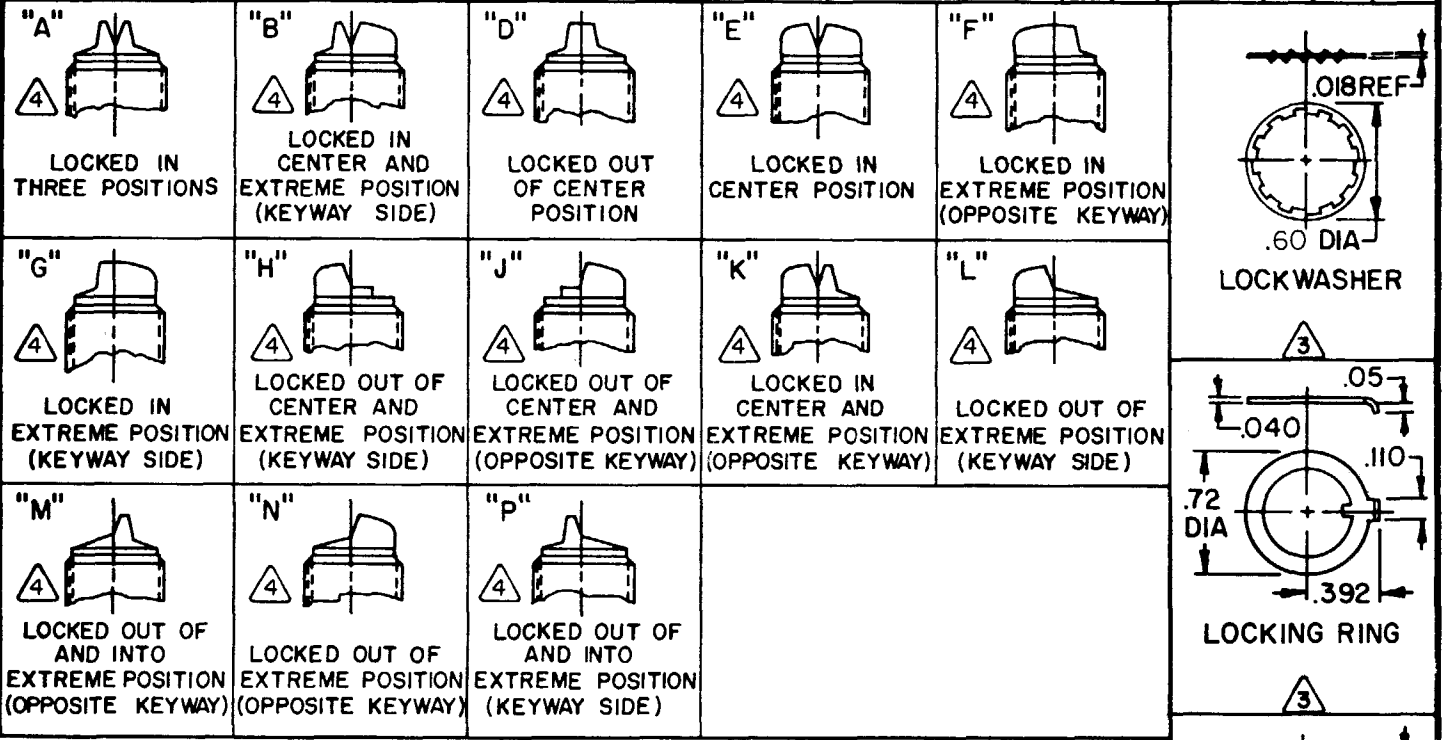
CIRCUIT MADE WITH TOGGLE LEVER IN  
KEYWAY SIDE (1-2, 4-5, 7-8, 10-11)  
CENTER (1-2, 4-5, 7-8, 10-11)  
OPPOSITE KEYWAY (2-3, 5-6, 8-9, 11-12)

CURRENT CAPACITY (AMPS)  
RESISTIVE LOAD DC VOLTS AC VOLTS  
LAMP LOAD  
INDUCTIVE LOAD

THIS DRAWING COVERS A PROPRIETARY ITEM AND IS THE PROPERTY OF MICRO SWITCH, A DIVISION OF HONEYWELL. THIS DRAWING IS NOT TO BE COPIED OR USED WITHOUT THE APPROVAL OF MICRO SWITCH.



MILITARY STANDARD NUMBER	CATALOG LISTING	AVAILABLE LOCKING COMBINATIONS FOR CONFIGURATION SEE LETTERED DETAILS	CIRCUIT MADE WITH TOGGLE LEVER IN			CURRENT CAPACITY (AMPS)								
			KEYWAY SIDE (1-2, 4-5, 7-8, 10-11)	CENTER (1-2, 4-5, 7-8, 10-11)	OPPOSITE KEYWAY (2-3, 5-6, 8-9, 11-12)	RESISTIVE LOAD DC VOLTS AC VOLTS			LAMP LOAD		INDUCTIVE LOAD			
⑤	⑤					30	115	250	115	230	30 VDC	115 VAC	30 VDC	115 VAC
MS27789-21	104TL2-1	A,B,D,E,F,G,H,J,K,L,M,N,P	ON	OFF	ON									
MS27789-22	104TL2-2	D,F,G	OFF	NONE	ON									
MS27789-23	104TL2-3	D,F,G	ON	NONE	ON	7.5	.75	.5	7.5	6	5	4	7.5	7.5
MS27789-24	104TL2-21	E,F,K,M	NONE	OFF	ON									
MS27789-33	104TL2-31	E,F,K,M	NONE	ON	ON									
MS27789-29	104TL2-4	F	MOM OFF	NONE	ON									
MS27789-31	104TL2-5	E,F,K,L,M,N	MOM ON	OFF	ON									
MS27789-30	104TL2-6	F	MOM ON	NONE	OFF									
MS27789-27	104TL2-7	E,L,N	MOM ON	OFF	MOM ON	7.5	.75	.5	7.5	6	4	2	7.5	7.5
MS27789-26	104TL2-8	F	MOM ON	NONE	ON									
MS27789-32	104TL2-51	E	NONE	ON	MOM ON									
MS27789-28	104TL2-61	E	MOM ON	OFF	NONE									



- NOTES
- SWITCHES ARE CAPABLE OF WITHSTANDING A TEMPERATURE OF 160°F CONTINUOUSLY AT FULL RATED LOAD
  - CIRCUIT DESIGNATION, MICRO SWITCH CATALOG LISTING AND "MS" NUMBER STAMPED ON SIDE OF SWITCH
  - FURNISHED UNASSEMBLED
  - KEYWAY SHOWN ON LEFT SIDE
  - SUFFIX LETTER MUST BE ADDED FOR DESIRED TYPE OF TOGGLE LOCKING. SEE CHART FOR AVAILABLE LOCKING COMBINATIONS
  - APPLIES ONLY TO "ON" AND "MOMENTARY ON" POSITIONS
  - THE SEALING GROMMET SHALL SEAL ON A SMOOTH WIRE INSULATION OF .040 TO .083 DIAMETERS (16-20 GAGE)
  - UNUSED TERMINAL HOLES MAY BE SEALED WITH PLUGS M83723-28-20
  - THE SWITCHES ARE QUALIFIED UNDER MIL-DTL-3950
  - FROM BOTTOM OF KEYWAY TO MAJOR DIA. OF 15/32 THREAD

104TL2 SERIES CHART 2  
 PAGE 1 OF 1  
 M  
 DRAWING NUMBER  
 ISSUE 910  
 REVISIONS  
 A PR-6855 J A P 19 DEC 77  
 B CO 49144 R J H 22 APR 81  
 C CO-50496 K A S 16 NOV 81  
 D CO56074 G J W 26 NOV 84  
 E CO57478 T A D 12 JUL 85  
 F 204911 G R T 19 FEB 02  
 G 0068138 K N R 11 AUG 10  
 RASTER FO-52850  
 DRAWN J A P 19 DEC 77  
 CHECK K L H 20 DEC 77  
 CMH 11 AUG 10  
 CHECK  
 RELEASE NO. PR-6855  
 REPLACES

THIRD ANGLE PROJECTION

SCALE FULL

DO NOT SCALE PRINT

TOLERANCES  
APPLY TO DESIGN UNITS. CONVERSIONS ARE ONLY FOR REFERENCE. UNLESS NOTED, TOLERANCES ARE ±

DIM.	TOL.	DIM.	TOL.
in	in	mm	mm
NO PLACES	X	1/64	
ONE PLACE	X,X	0.4/016	X,X 0.8/03
TWO PLACES	X,XX	0.15/008	X,XX 0.38/015
THREE PLACES	X,XXX		X,XXX 0.13/005

DESIGN UNITS  SI METRIC  US CUSTOMARY

RAW MATERIAL--COMMERCIAL STANDARD  
MICRO SWITCH STANDARDS APPLY

DIMENSIONS ARE TO BE MET BEFORE PROTECTIVE COATINGS ARE APPLIED

WEIGHT

## Данный компонент на территории Российской Федерации

### Вы можете приобрести в компании MosChip.

Для оперативного оформления запроса Вам необходимо перейти по данной ссылке:

<http://moschip.ru/get-element>

Вы можете разместить у нас заказ для любого Вашего проекта, будь то серийное производство или разработка единичного прибора.

В нашем ассортименте представлены ведущие мировые производители активных и пассивных электронных компонентов.

Нашей специализацией является поставка электронной компонентной базы двойного назначения, продукции таких производителей как XILINX, Intel (ex.ALTERA), Vicor, Microchip, Texas Instruments, Analog Devices, Mini-Circuits, Amphenol, Glenair.

Сотрудничество с глобальными дистрибьюторами электронных компонентов, предоставляет возможность заказывать и получать с международных складов практически любой перечень компонентов в оптимальные для Вас сроки.

На всех этапах разработки и производства наши партнеры могут получить квалифицированную поддержку опытных инженеров.

Система менеджмента качества компании отвечает требованиям в соответствии с ГОСТ Р ИСО 9001, ГОСТ РВ 0015-002 и ЭС РД 009

### Офис по работе с юридическими лицами:

105318, г.Москва, ул.Щербаковская д.3, офис 1107, 1118, ДЦ «Щербаковский»

Телефон: +7 495 668-12-70 (многоканальный)

Факс: +7 495 668-12-70 (доб.304)

E-mail: [info@moschip.ru](mailto:info@moschip.ru)

Skype отдела продаж:

moschip.ru

moschip.ru\_4

moschip.ru\_6

moschip.ru\_9