

Copyright FCI.
FCI

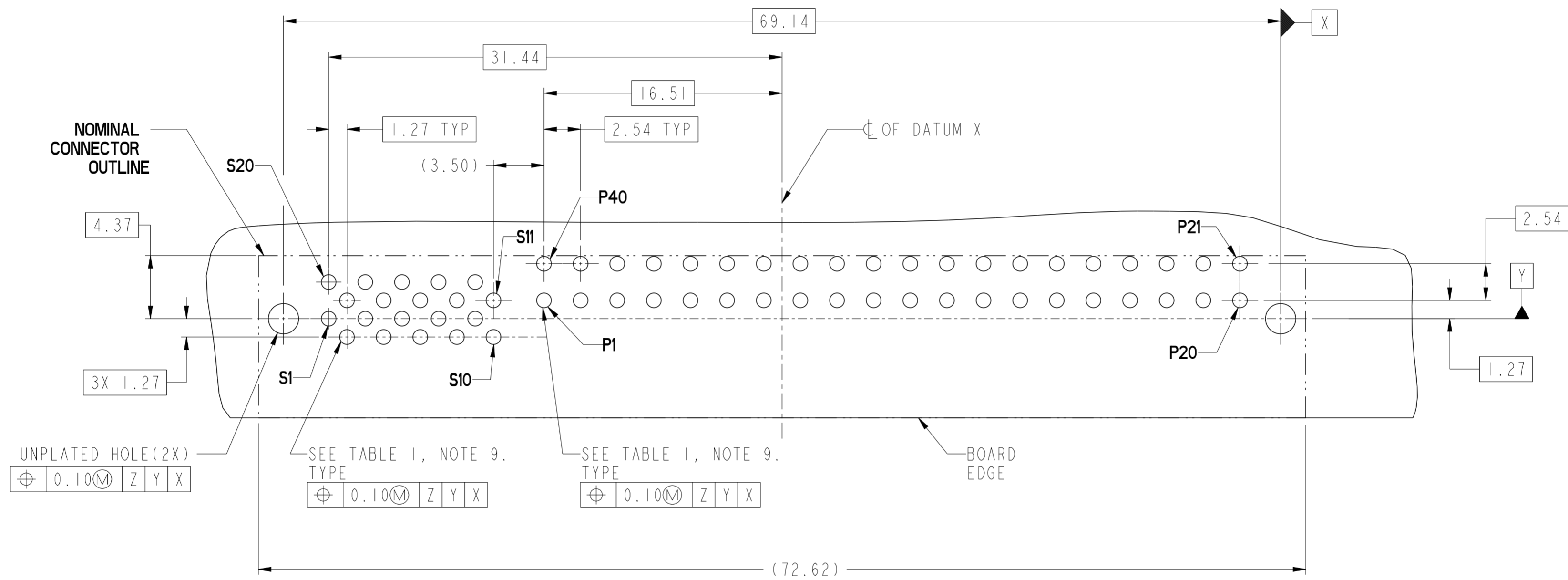
spec ref	-	dr	Wei-Long Zhang	2012/09/27	projection	MM	size	A2	scale	4:1
tolerance std	ISO 406 ISO 1101	eng	Hai-Ling Liu	2015/06/16			ecn no	-	rel level	Released
TOLERANCES UNLESS OTHERWISE SPECIFIED		chr	Terris Liu	2015/06/15						
surface	ISO 1302	appr	Pai-Ming Zheng	2015/06/16	product family		dwg no	10122876	rev	A
	linear	0.X	±0.5		R/A RECT (20S-40P)		Product - Customer Drw sheet 1 of 4			
		0.XX	±0.25		HIGH POWER CARD EDGE					
	angular	0°	±2°		cat. no.					

PDS: Rev :A

STATUS:Released

Printed: Jun 16, 2015

CONTACT TYPE	TOP LAYER DESCRIPTION	TABLE 1 (HPCE / SOLDER TAILS) PLATED THROUGH-HOLE REQUIREMENTS				
		DRILLED HOLE DIAMETER	COPPER THICKNESS	TIN-LEAD THICKNESS	TIN THICKNESS	FINISHED HOLE DIAMETER
POWER & SIGNAL	TIN-LEAD	1.10-1.16 (1.15 DRILL)	0.025 - 0.050	0.005 - 0.015	--	0.94 - 1.10
	IMMERSION TIN	1.10-1.16 (1.15 DRILL)	0.025 - 0.050	--	0.9 - 1.5um	0.94 - 1.10
	COPPER (SEE NOTE 8)	1.10-1.16 (1.15 DRILL)	0.025 - 0.050	--	--	0.94 - 1.10

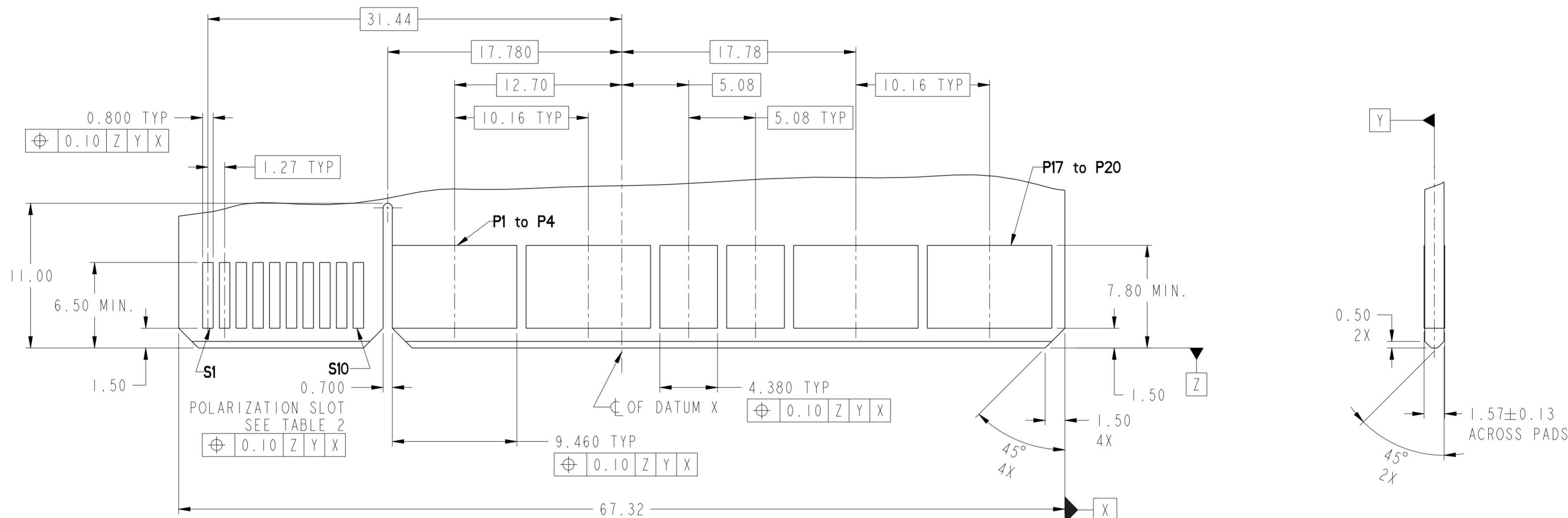


RECOMMENDED PCB LAYOUT

spec ref	-	dr	Wei-Long Zhang	2012/09/27	projection	MM	size	A2	scale	4:1
tolerance std	ISO 406 ISO 1101	eng	Hai-Ling Liu	2015/06/16			ecn no	-	rel level	Released
TOLERANCES UNLESS OTHERWISE SPECIFIED		chr	Terris Liu	2015/06/15						
surface	ISO 1302	appr	Pai-Ming Zheng	2015/06/16	product family		dwg no	10122876	rev	A
linear	0.X ±0.5 0.XX ±0.25 0.XXX ±0.10	www.fci.com		cat. no.	Product - Customer Drw		sheet 2 of 4			
angular	0° ±2°	PDS: Rev :A		STATUS:Released		Printed: Jun 16, 2015				



Copyright FCI.



RECOMMENDED MATING BOARD FOOT PRINT

spec ref -		dr Wei-Long Zhang	2012/09/27	projection	MM	size A2	scale 4:1
tolerance std ISO 406 ISO 1101		TOLERANCES UNLESS OTHERWISE SPECIFIED		eng Hai-Ling Liu	2015/06/16	ecn no -	
surface ✓		linear		chr Terris Liu	2015/06/15	rel level	Released
ISO 1302		angular 0° ±2°		appr Pei-Ming Zheng	2015/06/16	product family	
				FCI		title R/A RECT (20S-40P) HIGH POWER CARD EDGE	
				www.fci.com		cat. no.	
						Product - Customer Drw	
						sheet 3 of 4	
						rev A	

PDS: Rev :A

STATUS:Released

Printed: Jun 16, 2015



Copyright FCI.

Данный компонент на территории Российской Федерации

Вы можете приобрести в компании MosChip.

Для оперативного оформления запроса Вам необходимо перейти по данной ссылке:

<http://moschip.ru/get-element>

Вы можете разместить у нас заказ для любого Вашего проекта, будь то серийное производство или разработка единичного прибора.

В нашем ассортименте представлены ведущие мировые производители активных и пассивных электронных компонентов.

Нашей специализацией является поставка электронной компонентной базы двойного назначения, продукции таких производителей как XILINX, Intel (ex.ALTERA), Vicor, Microchip, Texas Instruments, Analog Devices, Mini-Circuits, Amphenol, Glenair.

Сотрудничество с глобальными дистрибьюторами электронных компонентов, предоставляет возможность заказывать и получать с международных складов практически любой перечень компонентов в оптимальные для Вас сроки.

На всех этапах разработки и производства наши партнеры могут получить квалифицированную поддержку опытных инженеров.

Система менеджмента качества компании отвечает требованиям в соответствии с ГОСТ Р ИСО 9001, ГОСТ РВ 0015-002 и ЭС РД 009

Офис по работе с юридическими лицами:

105318, г.Москва, ул.Щербаковская д.3, офис 1107, 1118, ДЦ «Щербаковский»

Телефон: +7 495 668-12-70 (многоканальный)

Факс: +7 495 668-12-70 (доб.304)

E-mail: info@moschip.ru

Skype отдела продаж:

moschip.ru

moschip.ru_4

moschip.ru_6

moschip.ru_9