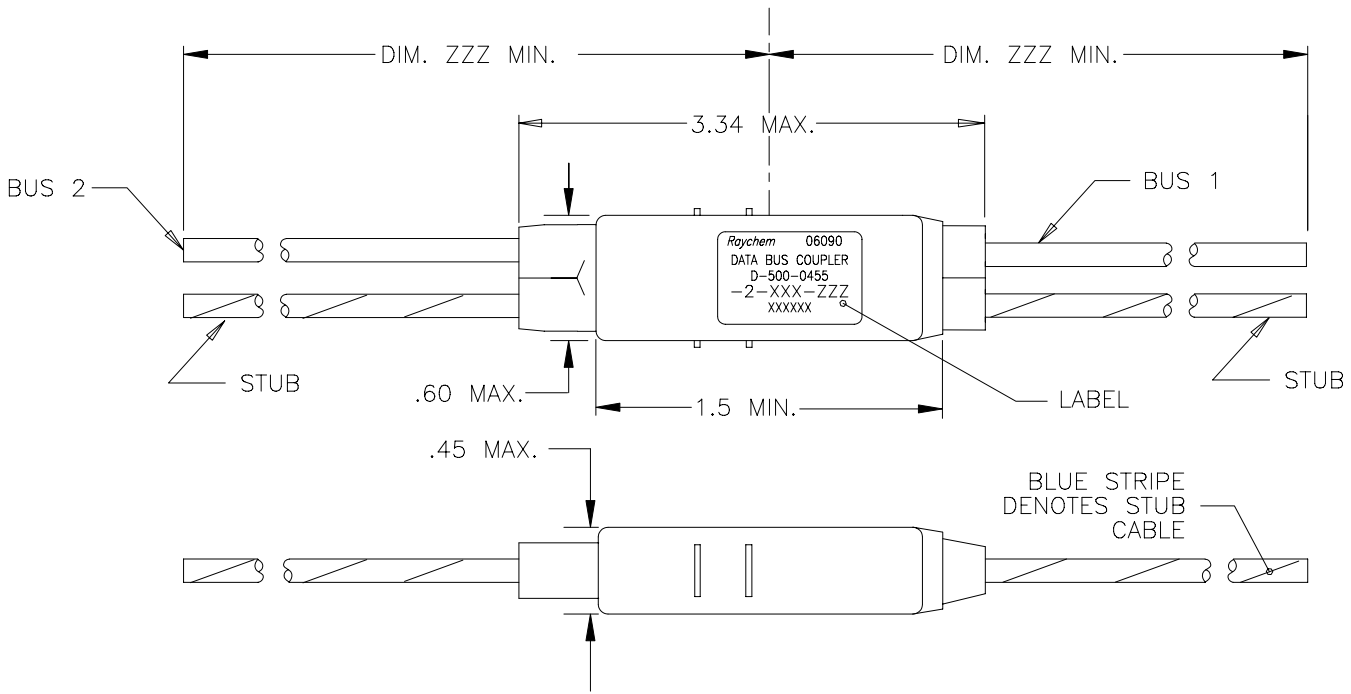
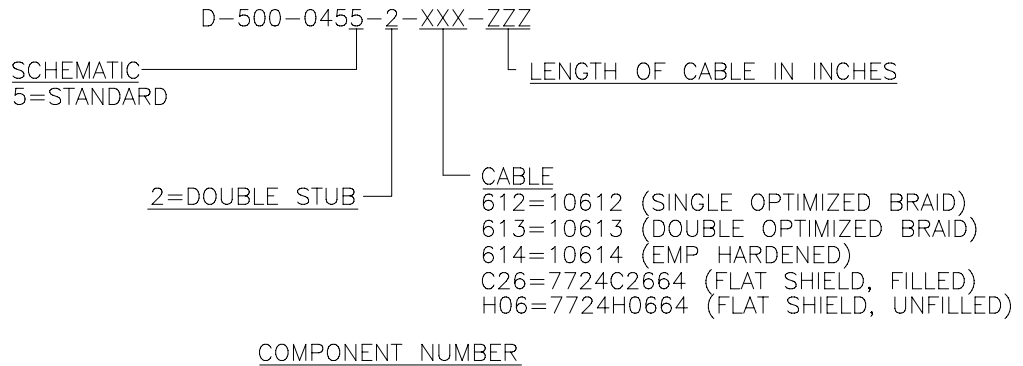


| REVISIONS | | | |
|-----------|-------------------------|---------|----------|
| REV | DESCRIPTION | DATE | APPROVED |
| D | REVISED PER ECN T-28195 | 03OCT00 | TR |



| COMPONENT NUMBER | BUS CABLE | STUB CABLE |
|----------------------|-------------|--------------|
| D-500-0455-2-612-ZZZ | 10612-24-9 | 10612-24-96 |
| D-500-0455-2-613-ZZZ | 10613-24-9 | 10613-24-96 |
| D-500-0455-2-614-ZZZ | 10614-24-9 | 10614-24-96 |
| D-500-0455-2-C26-ZZZ | 7724C2664-9 | 7724C2664-96 |
| D-500-0455-2-H06-ZZZ | 7724H0664-9 | 7724H0664-96 |



If this document is printed it becomes uncontrolled.
Check for the latest revision.

SPECIFICATION CONTROL DRAWING

UNLESS OTHERWISE SPECIFIED
DIMENSIONS ARE IN INCHES.
METRIC DIMENSIONS ARE
IN BRACKETS.

DECIMALS
.XXX ± — { — mm }
.XX ± — { — mm }

ANGLES
.X ± —

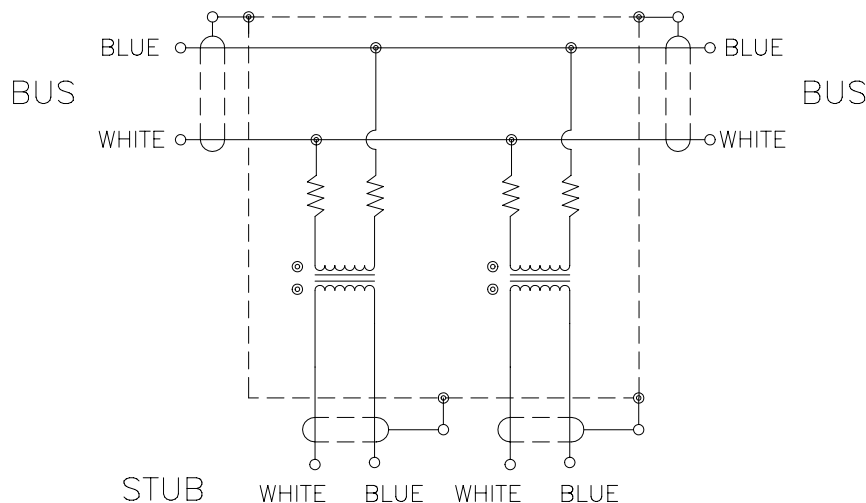
WEIGHT
— g { — lbs }

| | | |
|------------------------|-------------|---------|
| DRAWN | ZS.O. | 3/31/98 |
| CHECKED | | |
| APPROVED | | |
| APPROVED | M.HIGGY | 3/31/98 |
| CAD NAME | T28195A.dwg | |
| THIRD ANGLE PROJECTION | | |

| | | | |
|---------------------------------------------------------------------|-----------------|----------------------------------------------------------------------------------------|--------------|
| | | Tyco Electronics Corporation 300 Constitution Drive Menlo Park, CA. 94025 U.S.A. | |
| TITLE | | | |
| TWO STUB IN-LINE DATA BUS MICRO COUPLER 04 SERIES STANDARD | | | |
| SIZE | CODE IDENT. NO. | DWG. NO. | |
| A | 06090 | D-500-0455-2-XXX-ZZZ | |
| DO NOT SCALE THIS DRAWING | | | |
| | | | SHEET 1 OF 2 |

1. MATERIAL AND FINISHES:
 - 1.1 INTERNAL COMPONENTS:
 - TRANSFORMER TO MIL-T-21038 AND MIL-STD-1553/B
 - RESISTORS TO PER MIL-R-39007/9, 57.6 OHMS
 - 1.2 SHIELDED CASE: ALUMINUM PER ASTM B 618, ALLOY A03560 COND. F. OR ASTM B211, ALLOY A92017.
 - 1.3 SEALED STRAIN RELIEF COVER: MODIFIED CROSS-LINKED ELASTOMER, BLACK, TO RAYCHEM SPECIFICATION RK-6713.
 - 1.4 CABLE (SEE CABLE TABULATION, SHEET 1). TO RAYCHEM SPECIFICATION 1200.
2. APPLICATION:
 - 2.1 THIS COUPLER IS DESIGNED TO BE INSTALLED INTO A DIGITAL MULTIPLEX ASSEMBLY MEETING THE REQUIREMENTS OF MIL-STD-1553B.
 - 2.1.1 FOR CABLE SPLICING USE FLEXIBLE SPLICE KIT D-150-9133.
 - 2.2 FOR NETWORK LAYOUT ASSISTANCE CONSULT RAYCHEM TECHNICAL SERVICES.
 - 2.3 CABLE BEND RADIUS PER MIL-W-5088 STATIC BEND: 5 x CABLE O.D. MIN. DYNAMIC BEND: 10 x CABLE O.D. MIN.
3. TEMPERATURE:
 - 3.1 OPERATING TEMPERATURE: -65°C TO +150°C
4. PERFORMANCE SPECIFICATIONS:
 - 4.1 TRANSFORMER MEETS THE PERFORMANCE REQUIREMENTS OF MIL-STD-1553B.
 - 4.2 COUPLER WILL BE QUALIFIED TO RAYCHEM SPECIFICATION D-6020. QUALIFICATION PENDING.
5. WEIGHT:
 - 5.1 MAXIMUM WEIGHT WITHOUT CABLE: 15 GRAMS MAX.
6. ORDERING INFORMATION:

ORDER PER COMPONENT NUMBER. (SEE SHEET 1) AND DESIRED "ZZZ" CABLE LENGTH. SPLICE KITS TO BE ORDERED SEPARATELY. SPECIFY CERTIFICATION OF CONFORMANCE REQUIREMENTS AS SEPARATE LINE ITEM.

TWO STUB COUPLER SCHEMATIC

If this document is printed it becomes uncontrolled.
Check for the latest revision.

| | | | | | | | |
|---------------------------|--------|-------|---------|------|-----------------|----------------------|-----|
| CAD NAME: T28195B | DRAWN | ZS.O. | 3/31/98 | SIZE | CODE IDENT. NO. | DWG. NO. | REV |
| | ISSUED | | | A | 06090 | D-500-0455-2-XXX-ZZZ | D |
| DO NOT SCALE THIS DRAWING | | | | | | SHEET 2 OF 2 | |

Данный компонент на территории Российской Федерации

Вы можете приобрести в компании MosChip.

Для оперативного оформления запроса Вам необходимо перейти по данной ссылке:

<http://moschip.ru/get-element>

Вы можете разместить у нас заказ для любого Вашего проекта, будь то серийное производство или разработка единичного прибора.

В нашем ассортименте представлены ведущие мировые производители активных и пассивных электронных компонентов.

Нашей специализацией является поставка электронной компонентной базы двойного назначения, продукции таких производителей как XILINX, Intel (ex.ALTERA), Vicor, Microchip, Texas Instruments, Analog Devices, Mini-Circuits, Amphenol, Glenair.

Сотрудничество с глобальными дистрибьюторами электронных компонентов, предоставляет возможность заказывать и получать с международных складов практически любой перечень компонентов в оптимальные для Вас сроки.

На всех этапах разработки и производства наши партнеры могут получить квалифицированную поддержку опытных инженеров.

Система менеджмента качества компании отвечает требованиям в соответствии с ГОСТ Р ИСО 9001, ГОСТ РВ 0015-002 и ЭС РД 009

Офис по работе с юридическими лицами:

105318, г.Москва, ул.Щербаковская д.3, офис 1107, 1118, ДЦ «Щербаковский»

Телефон: +7 495 668-12-70 (многоканальный)

Факс: +7 495 668-12-70 (доб.304)

E-mail: info@moschip.ru

Skype отдела продаж:

moschip.ru

moschip.ru_4

moschip.ru_6

moschip.ru_9