

Customer Part Number:

Fox Part Number: 826A-12.8-1



**HCMOS, CERAMIC, SEAM-SEALED, SMD, OSCILLATOR
MODEL: F339R Series**

RoHS Compliant / Pb Free

A. Specifications

Parameter	
Frequency	12.800 MHz
Frequency Stability ¹	±10 PPM
Temperature Range	
Operating (T _{OPR})	-40°C ~ +85°C
Storage (T _{STG})	-40°C ~ +85°C
Supply Voltage (V _{DD})	3.3V ± 5%
Input Current (I _{DD})	7 mA Max
Output Symmetry (50% V _{DD})	45% ~ 55%
Rise Time (10% ~ 90% V _{DD}) (TR)	5 nS Max
Fall Time (90% ~ 10% V _{DD}) (TF)	5 nS Max
Output Voltage (V _{OL})	10% V _{DD} Max
(V _{OH})	90% V _{DD} Min
Output Current (I _{OL})	4 mA Min
(I _{OH})	-4 mA Min
Output Load (HCMOS)	15 pF Max
Standby Current (V _{IL} ≤ 30%V _{DD})	10 uA Max
Start-up Time (T _S)	10 mS Max
Output Disable Time ²	250 nS Max
Output Enable Time ²	10 mS Max
Maximum Soldering Temp / Time	260°C / 10 Seconds
Moisture Sensitivity Level (MSL)	1
Termination Finish:	Au
Weight (TYP)	

ENABLE/DISABLE FUNCTION ²	
Pin 1	OUTPUT (Pin 3)
OPEN ²	ACTIVE
'1' Level V _{IH} ≥ 70%V _{DD}	ACTIVE
'0' Level V _{IL} ≤ 30%V _{DD}	High Z

¹ Inclusive of 25°C tolerance, operating temperature range, input voltage change, load change, aging, shock, and vibration.

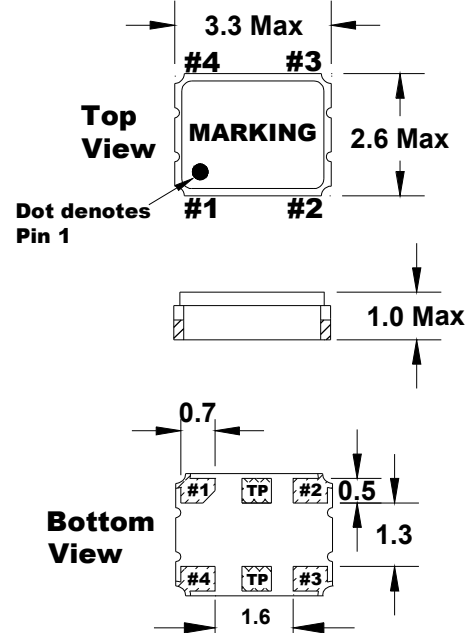
² An internal pullup resistor from pin 1 to pin 4 allows active output if pin 1 is left open.

NOTE: A 0.01µF bypass capacitor should be placed between V_{DD} (Pin 4) and GND (Pin 2) to minimize power supply line noise.

Drawing is for reference to critical specifications defined by size measurements. Certain non-critical visual attributes, such as side castellations, reference pin shape, etc. may vary. All specifications subject to change without notice.

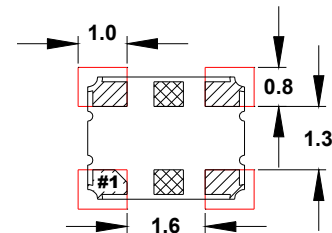
NOTE: The above specifications, having been carefully prepared and checked, is believed to be accurate at the time of publication; however, no responsibility is assumed by Fox Electronics for inaccuracies.

B. Mechanical / Dimensions (millimeters):



TP = Test Point and is No Connect

Recommended Solder Pad Layout



All dimensions are in millimeters.

Pin Connections

- #1 E/D
- #2 GND
- #3 Output
- #4 V_{DD}

Reference / Comments	Title / Description: Part Specifications		
Initial release	Drawing Number: DWG-7876	Rev: 1	Size: A
	Part Number: 826A-12.8-1		Cage: 61429
	Draftsperson: GB	Approved: JV	Date: 03-04-2013

Данный компонент на территории Российской Федерации

Вы можете приобрести в компании MosChip.

Для оперативного оформления запроса Вам необходимо перейти по данной ссылке:

<http://moschip.ru/get-element>

Вы можете разместить у нас заказ для любого Вашего проекта, будь то серийное производство или разработка единичного прибора.

В нашем ассортименте представлены ведущие мировые производители активных и пассивных электронных компонентов.

Нашей специализацией является поставка электронной компонентной базы двойного назначения, продукции таких производителей как XILINX, Intel (ex.ALTERA), Vicor, Microchip, Texas Instruments, Analog Devices, Mini-Circuits, Amphenol, Glenair.

Сотрудничество с глобальными дистрибьюторами электронных компонентов, предоставляет возможность заказывать и получать с международных складов практически любой перечень компонентов в оптимальные для Вас сроки.

На всех этапах разработки и производства наши партнеры могут получить квалифицированную поддержку опытных инженеров.

Система менеджмента качества компании отвечает требованиям в соответствии с ГОСТ Р ИСО 9001, ГОСТ РВ 0015-002 и ЭС РД 009

Офис по работе с юридическими лицами:

105318, г.Москва, ул.Щербаковская д.3, офис 1107, 1118, ДЦ «Щербаковский»

Телефон: +7 495 668-12-70 (многоканальный)

Факс: +7 495 668-12-70 (доб.304)

E-mail: info@moschip.ru

Skype отдела продаж:

moschip.ru

moschip.ru_4

moschip.ru_6

moschip.ru_9