

4.5mm Diameter Flat Heat Pipes



Part Numbers 121725, 121726, 121728, 121729

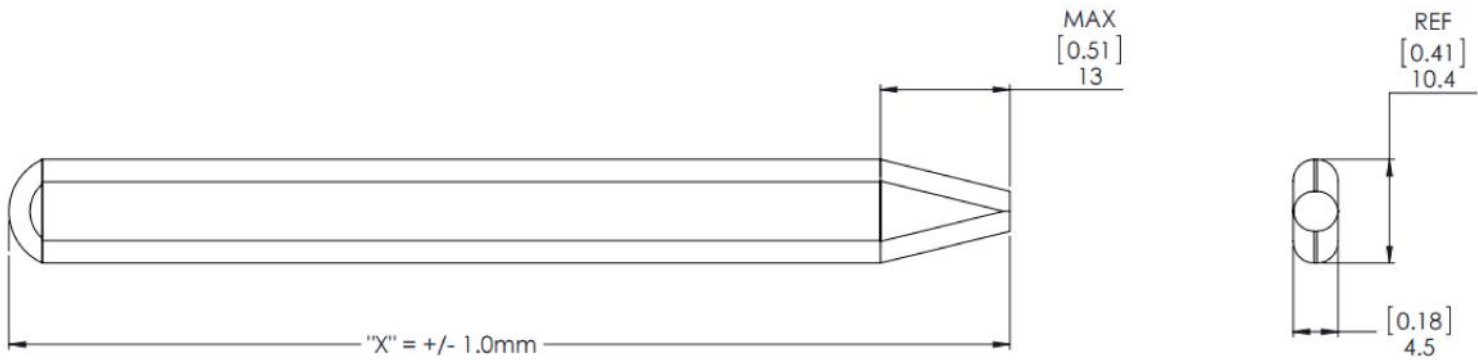
Wakefield- Vette's high performance heat pipes are used in many applications in various industries. Some applications include: Automotive, Consumer Electronics, LED Lighting, Medical, High Power Semi Conductors, Aerospace, & Defense.

In these applications the heat pipe is used to transfer heat with minimal temperature difference from one area to another or across a specific surface material.



- Material: Copper
- Wick Structure: Powder Sintered Copper
- Light Weight
- Versatile with high thermal performance

W-V PN	"X" LENGTH
121725_rev 1	100mm (3.94")
121726_rev 1	150mm (5.91")
121727_rev 1	200mm (7.87")
121728_rev 1	250mm (9.84")
121729_rev 1	300mm (11.81")



Thermal Cooling Solutions from Smart to Finish

www.wakefield-vette.com

Данный компонент на территории Российской Федерации

Вы можете приобрести в компании MosChip.

Для оперативного оформления запроса Вам необходимо перейти по данной ссылке:

<http://moschip.ru/get-element>

Вы можете разместить у нас заказ для любого Вашего проекта, будь то серийное производство или разработка единичного прибора.

В нашем ассортименте представлены ведущие мировые производители активных и пассивных электронных компонентов.

Нашей специализацией является поставка электронной компонентной базы двойного назначения, продукции таких производителей как XILINX, Intel (ex.ALTERA), Vicor, Microchip, Texas Instruments, Analog Devices, Mini-Circuits, Amphenol, Glenair.

Сотрудничество с глобальными дистрибьюторами электронных компонентов, предоставляет возможность заказывать и получать с международных складов практически любой перечень компонентов в оптимальные для Вас сроки.

На всех этапах разработки и производства наши партнеры могут получить квалифицированную поддержку опытных инженеров.

Система менеджмента качества компании отвечает требованиям в соответствии с ГОСТ Р ИСО 9001, ГОСТ РВ 0015-002 и ЭС РД 009

Офис по работе с юридическими лицами:

105318, г.Москва, ул.Щербаковская д.3, офис 1107, 1118, ДЦ «Щербаковский»

Телефон: +7 495 668-12-70 (многоканальный)

Факс: +7 495 668-12-70 (доб.304)

E-mail: info@moschip.ru

Skype отдела продаж:

moschip.ru

moschip.ru_4

moschip.ru_6

moschip.ru_9