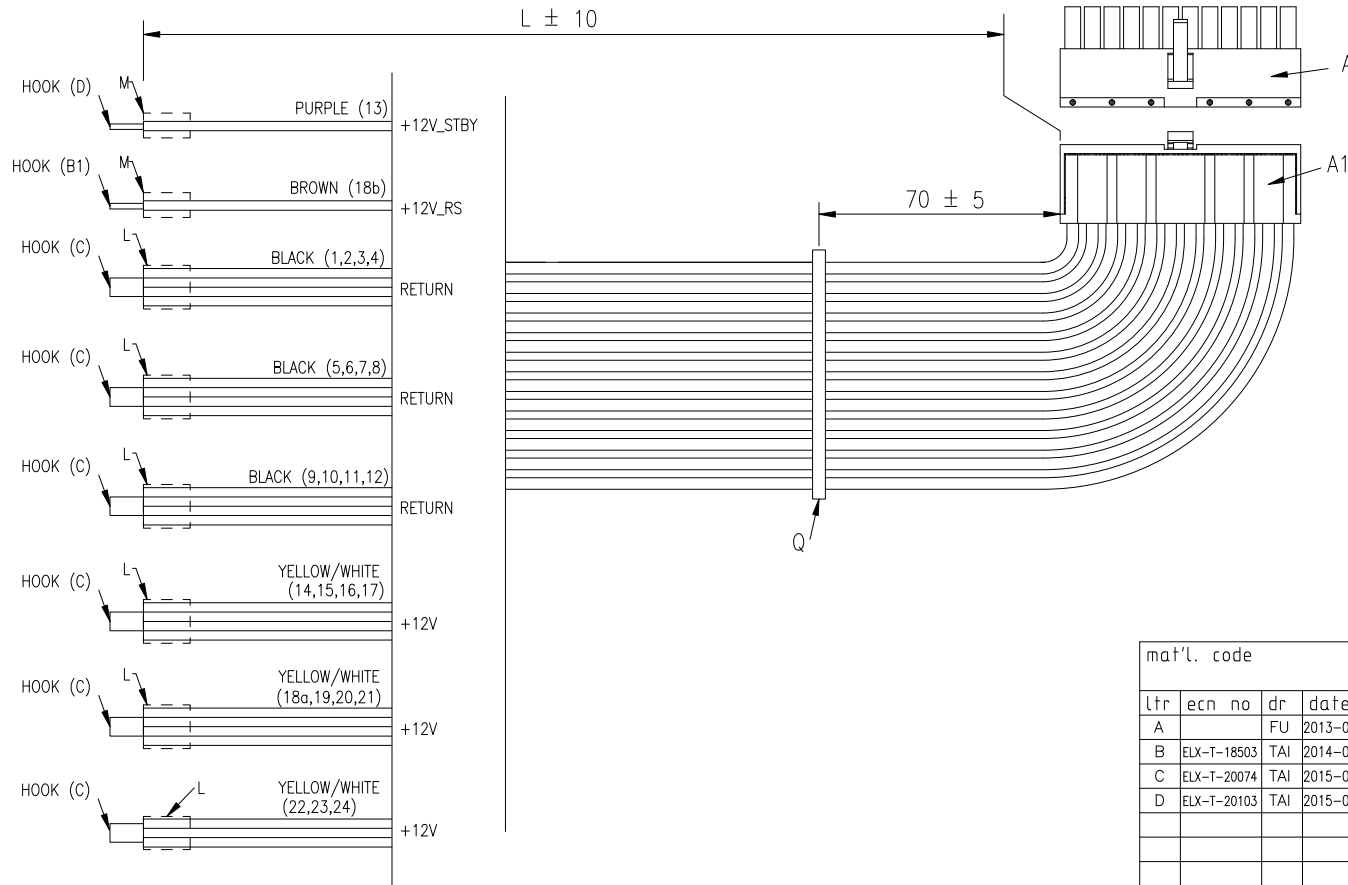
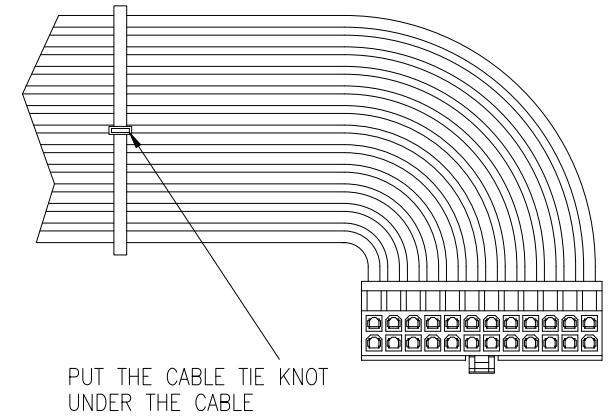
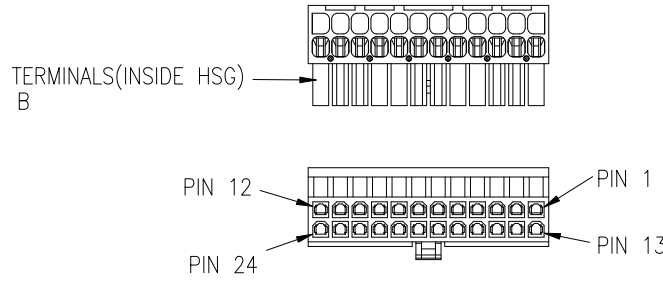


PRODUCT NUMBER  
10122956-010LF

MATERIALS:

- A: RA HOUSING, FCI 10122956-H24002, X1
- A1: COVER, FCI 10122956-BC2401, X1
- B: HCS TERMINAL, FCI 10130517-121LF, X24
- HOOK (C): TERMINAL, FCI 10122956-PT001LF, X6  
PCB HOLE SIZE:  $\phi 3.20 \pm 0.1\text{mm}$
- HOOK (D): TERMINAL, WST H12402PS-T2# (or equivalent), X1  
PCB HOLE SIZE:  $\phi 2.40 \pm 0.1\text{mm}$
- HOOK (B1): TERMINAL, JWT B1613TOP-5e (or equivalent), X1  
PCB HOLE SIZE:  $\phi 1.60 \pm 0.1\text{mm}$
- L: H/S TUBE BLACK  $\phi 5.0 \times 0.25$  L=10MM, X5
- M: H/S TUBE BLACK  $\phi 2.0 \times 0.15$  L=10MM, X4
- Q: CABLE TIE, X1

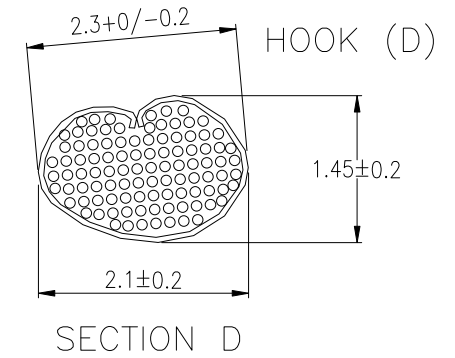
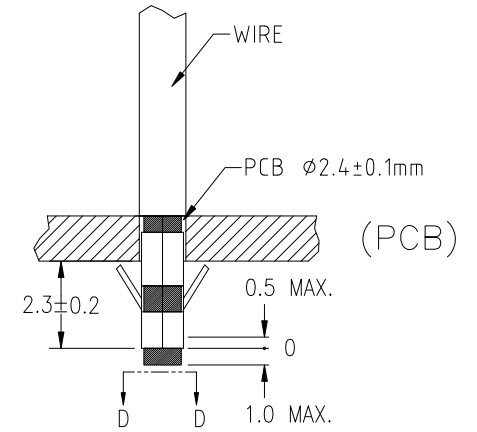
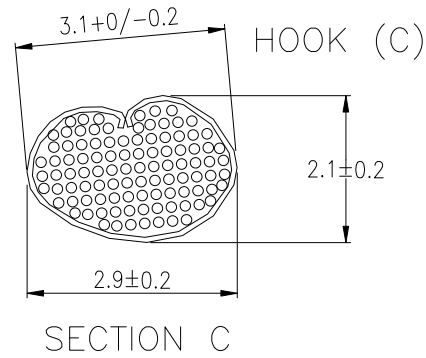
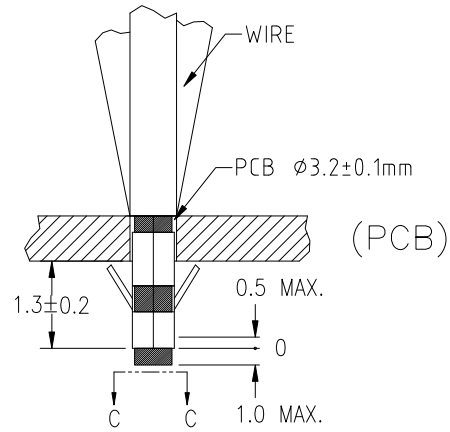
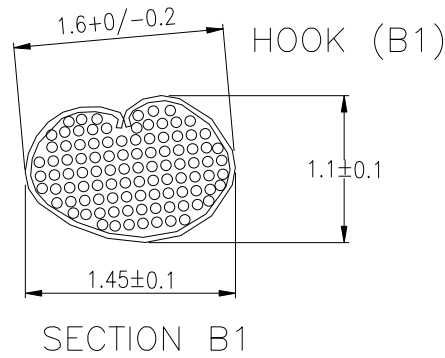
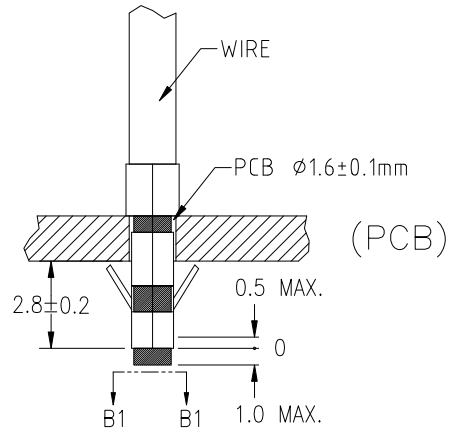


PVC WIRES: UL1007 (FLEXIBLE CABLE)

PIN NO.	WIRE SIZE	COLOR	SIGNAL	L
13	AWG#16, X1	PURPLE	+12V_STBY	188
18b	AWG#22, X1	BROWN	+12V_RS	173
1,2,3,4	AWG#18, X4	BLACK	RETURN	173
5,6,7,8	AWG#18, X4	BLACK	RETURN	173
9,10,11,12	AWG#18, X4	BLACK	RETURN	173
14,15,16,17	AWG#18, X4	YELLOW/WHITE	+12V	163
18a,19,20,21	AWG#18, X4	YELLOW/WHITE	+12V	163
22,23,24	AWG#18, X3	YELLOW/WHITE	+12V	163

mat'l. code		surface		tolerance		projection		product family	
ltr		ecn no		dr		date		tolerances unless otherwise specified	
A		FU	2013-09-16	angles		X.X±0.3	MM	title	
B	ELX-T-18503	TAI	2014-09-24	linear		X.XX±0.13		RIGHT ANGLE WIRE OUTLET	
C	ELX-T-20074	TAI	2015-01-23	X±2'		X.XXX±0.05	scale	CABLE ASSEMBLY	
D	ELX-T-20103	TAI	2015-01-28	dr	BEER FU	2013-09-16	FCI	dwg no	
				enr	BEER FU	2013-09-16		sheet 1 of 2	
				chr	BEER FU	2013-09-16		size	
				appd	BEER FU	2013-09-16		A4	
sheet index		revision sheet		D	D			type	
				1	2			CUSTOMER Drawing	

PRODUCT NUMBER  
10122956-010LF



mat'l. code				surface <input checked="" type="checkbox"/>		tolerance		projection		product family			
ltr				ecn no		dr		date		tolerances unless otherwise specified		title	
										angles linear X.X±0.3 X.XX±0.13 X±2' X.XXX±0.05		RIGHT ANGLE WIRE OUTLET CABLE ASSEMBLY	
										scale		dwg no sheet 2 of 2 size	
										FCJ scale		10122956-010LF A4	
												type CUSTOMER Drawing	
sheet index		revision sheet		D		D							
				1		2							

## Данный компонент на территории Российской Федерации

### Вы можете приобрести в компании MosChip.

Для оперативного оформления запроса Вам необходимо перейти по данной ссылке:

<http://moschip.ru/get-element>

Вы можете разместить у нас заказ для любого Вашего проекта, будь то серийное производство или разработка единичного прибора.

В нашем ассортименте представлены ведущие мировые производители активных и пассивных электронных компонентов.

Нашей специализацией является поставка электронной компонентной базы двойного назначения, продукции таких производителей как XILINX, Intel (ex.ALTERA), Vicor, Microchip, Texas Instruments, Analog Devices, Mini-Circuits, Amphenol, Glenair.

Сотрудничество с глобальными дистрибьюторами электронных компонентов, предоставляет возможность заказывать и получать с международных складов практически любой перечень компонентов в оптимальные для Вас сроки.

На всех этапах разработки и производства наши партнеры могут получить квалифицированную поддержку опытных инженеров.

Система менеджмента качества компании отвечает требованиям в соответствии с ГОСТ Р ИСО 9001, ГОСТ РВ 0015-002 и ЭС РД 009

### Офис по работе с юридическими лицами:

105318, г.Москва, ул.Щербаковская д.3, офис 1107, 1118, ДЦ «Щербаковский»

Телефон: +7 495 668-12-70 (многоканальный)

Факс: +7 495 668-12-70 (доб.304)

E-mail: [info@moschip.ru](mailto:info@moschip.ru)

Skype отдела продаж:

moschip.ru

moschip.ru\_4

moschip.ru\_6

moschip.ru\_9