

K-Nr.: 25620 Stromkompensierte Drossel / Common Mode Choke Datum: 30.04.2010
K-no.: Date:

Kunde: Typenelement / Standard type Kd. Sach Nr.: Seite 1 von 2
Customer Customers part no.: Page of

Maßbild (mm): Freimaßtoleranz DIN ISO 2768-c

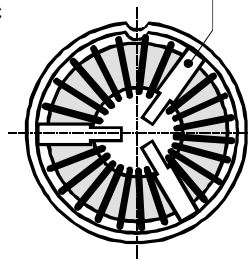
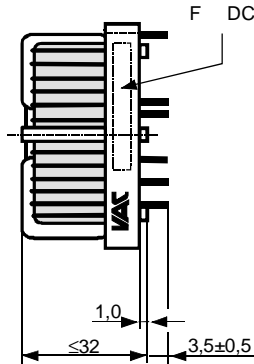
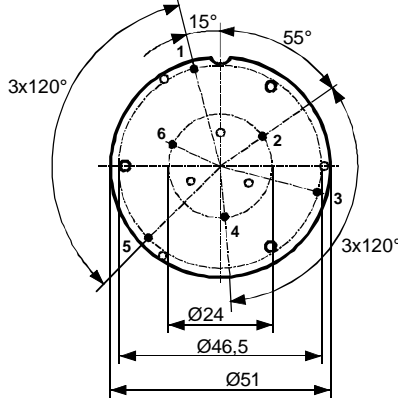
Mechanical outline General tolerances

Toleranz der Stiftabstände ±0,3mm
(Tolerances grid distance)

DC = Date Code
F = Factory

Beschriftung
(marking)

Trennsteg
≈ 5,5 mm breit
(separation)



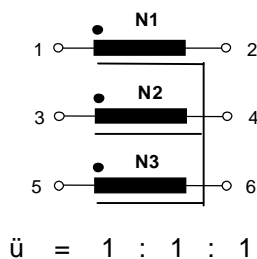
Anschlüsse:
Connections:

Cu verzinkt
Cu tinned
Ø = 1,25 mm

Beschriftung:
marking

VAC
6123X310
F DC

Anschlußschema:
Schematic diagram



Betriebsdaten/Charakteristische Daten (Typische Werte):
Operational data/characteristic data (typical values):

	f=10kHz	f=100kHz	DC
L [mH]	13,9	3,24	
Z [Ω]	1100	3500	
I _{unbal.} [mA]	30	60	25

L_s / L_{leak} ≈ 23 µH and f = 100 kHz (Eine Wicklung kurzgeschlossen / one winding shorted)

Bemessungsisolationsspannung / rated insulation voltage:

U_{is} = 600 V_{RMS} (848 V_{peak}) (Netzstromkreis / connected to the mains)

1000 V_{RMS} (1410 V_{peak}) (Nicht-Netzstromkreis / not connected to the mains)

I_N = 3 × 10 A

m ≈ 92 g

Max. Betriebstemperatur / max. operating temperature

T_{op} = +130°C

Umgebungstemperatur / ambient temperature:

T_a = -40°C...+70°C

Lagertemperatur / storage temperature:

T_{st} = -40°C...+85°C

Prüfung / Inspection: (V: 100%-Test; AQL...: DIN ISO 2859-Teil1)

- | | | |
|---------------|----------|---|
| 1) (V) | M3014: | U _{p,eff} = 2,25 kV, 1 s, N gegen/to N |
| 2) (AQL 0,25) | M3011/1: | L ₁ = 3,24 mH -30/+50% f = 100 kHz, U _{AC,eff} = 3,6 V |
| 3) (V) | M3011/6: | Polarität / Übersetzungsverhältnis: Toleranz ± 3% (±0Wdg.)
Polarity / Turns ratio: Tolerance |
| 4) (AQL 1/54) | M3011/5: | R _{Cu} ≤ 16,5 mΩ für jede Wicklung / for each winding |
| 5) (Fix05) | M3290: | Lötbarkeitstest nach Abschnitt 1 / solderability test acc. to chapter 1 |
| 6) (AQL 1/54) | M3200: | Mechanische Prüfung / mechanical test |

Typprüfung / Type test:

- | | | |
|-----------|--|------------------------------|
| 1) M3064: | Stoßspannungsprüfung / surge voltage test: N gegen/to N | U _{P,peak} = 6,0 kV |
| | Einstellwerte / Settings: 1,2 µs / 50 µs Kurvenform (waveform), | |
| | 3 Impulse im Abstand t = 1s mit wechselnder Polarität
3 pulses in a cycle of with changing polarity | |
| 2) M3014: | U _{p,eff} = 2,25 kV, t = 5 s, N gegen/to N | |

Messungen nach Temperaturangleich der Prüflinge an Raumtemperatur

Measurements after temperature balance of the test samples at room temperature

Weitere Vorschriften: Siehe Seite 2

Applicable documents: see page 2

Datum	Name	Index	Änderung
		81	

Hrsg.: KB-E editor	Bearb.: Kosterec designer	KB-PM: Rkl. check	freig.: HS released
-----------------------	------------------------------	----------------------	------------------------

K-Nr.: 25620 K-no.:	Stromkompensierte Drossel / Common Mode Choke	Datum: 30.04.2010 Date:
Kunde: Typenelement / Standard type Customer:	Kd. Sach Nr.: Customers part no.:	Seite 2 von 2 Page of

Weitere Vorschriften:

Applicable documents:

Konstruiert, gefertigt und geprüft nach EN 50178 und erfüllt die Vorschriften.

Constructed, manufactured and tested in accordance with EN 50178 and agrees with the standards.

Parameter / Parameters:

Basisisolation / Basic insulation: N gegen/to N Verschmutzungsgrad 2 / pollution degree 2

a) Netzstromkreis / connected to the mains

Überspannungskategorie / overvoltage category: III

Bemessungsisolationsspannung / rated insulation voltage:

$$U_{is,eff} / U_{is,RMS} = 600 \text{ V (} 848 \text{ V}_{peak}\text{)}$$

 Prüfspannung / test voltage: $U_{P,eff} / U_{P,RMS} \geq 1,65 \text{ kV}$

 Stoßspanng. / surge volt.age: $U_{P,max} / U_{P,peak} \geq 6,0 \text{ kV}$

 Kurvenform (waveform): 1,2 μ s / 50 μ s

 Kriechstrecke / creepage: N gegen/to N $\geq 5,5 \text{ (3,0) mm}$

Isolierstoffklasse 1 (auf Bodenplatte)

Insulation material group 1 (on base plate)

 $\geq 5,5 \text{ (3,0) mm}$ Isolierstoffklasse 1 (auf Kern)

Insulation material group 1 (on core)

 Luftstrecke / clearance: N gegen/to N $\geq 5,5 \text{ mm}$

b) Nicht-Netzstromkreis / not connected to the mains

Überspannungskategorie / overvoltage category: II

Bemessungsisolationsspannung / rated insulation voltage:

$$U_{is,eff} / U_{is,RMS} = 1000 \text{ V (} 1410 \text{ V}_{peak}\text{)}$$

 Prüfspannung / test voltage: $U_{P,eff} / U_{P,RMS} \geq 2,25 \text{ kV}$

 Stoßspanng. / surge volt.age: $U_{P,max} / U_{P,peak} \geq 6,0 \text{ kV}$

 Kurvenform (waveform): 1,2 μ s / 50 μ s

 Kriechstrecke / creepage: N gegen/to N $\geq 5,5 \text{ (5,0) mm}$

Isolierstoffklasse 1 (auf Bodenplatte)

Insulation material group 1 (on base plate)

 $\geq 5,5 \text{ (5,0) mm}$ Isolierstoffklasse 1 (auf Kern)

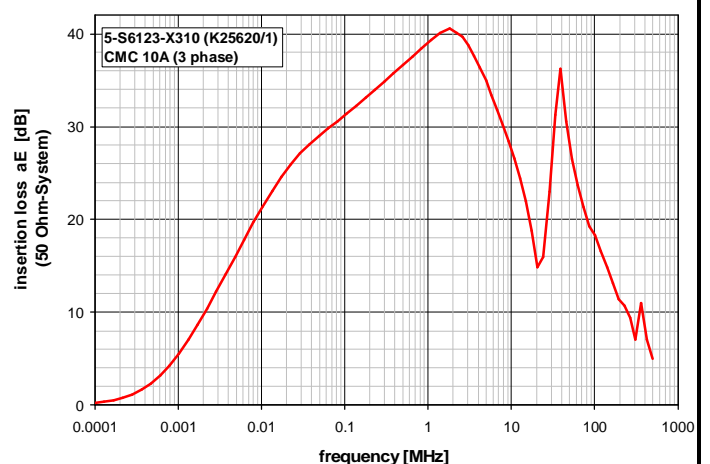
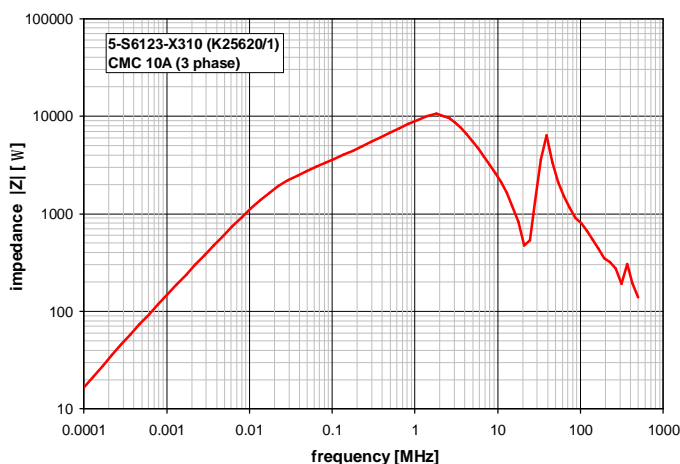
Insulation material group 1 (on core)

 Luftstrecke / clearance: N gegen/to N $\geq 5,5 \text{ mm}$

Design: Isoliersystem gemäß UL 1446 / insulation system compliant to UL 1446: File No.: E209169 (BASF 130-1), 130°C

Bauelement-Träger, Draht und Isoliermaterialien / component fixture, wire and insulation materials: UL-gelistet / UL-listed

Typische Kurven / typical characteristics :



Hrsg.: KB-E editor	Bearb.: Kosterec designer	KB-PM: RKI. check	freig.: HS released
-----------------------	------------------------------	----------------------	------------------------

Данный компонент на территории Российской Федерации

Вы можете приобрести в компании MosChip.

Для оперативного оформления запроса Вам необходимо перейти по данной ссылке:

<http://moschip.ru/get-element>

Вы можете разместить у нас заказ для любого Вашего проекта, будь то серийное производство или разработка единичного прибора.

В нашем ассортименте представлены ведущие мировые производители активных и пассивных электронных компонентов.

Нашей специализацией является поставка электронной компонентной базы двойного назначения, продукции таких производителей как XILINX, Intel (ex.ALTERA), Vicor, Microchip, Texas Instruments, Analog Devices, Mini-Circuits, Amphenol, Glenair.

Сотрудничество с глобальными дистрибьюторами электронных компонентов, предоставляет возможность заказывать и получать с международных складов практически любой перечень компонентов в оптимальные для Вас сроки.

На всех этапах разработки и производства наши партнеры могут получить квалифицированную поддержку опытных инженеров.

Система менеджмента качества компании отвечает требованиям в соответствии с ГОСТ Р ИСО 9001, ГОСТ РВ 0015-002 и ЭС РД 009

Офис по работе с юридическими лицами:

105318, г.Москва, ул.Щербаковская д.3, офис 1107, 1118, ДЦ «Щербаковский»

Телефон: +7 495 668-12-70 (многоканальный)

Факс: +7 495 668-12-70 (доб.304)

E-mail: info@moschip.ru

Skype отдела продаж:

moschip.ru

moschip.ru_4

moschip.ru_6

moschip.ru_9