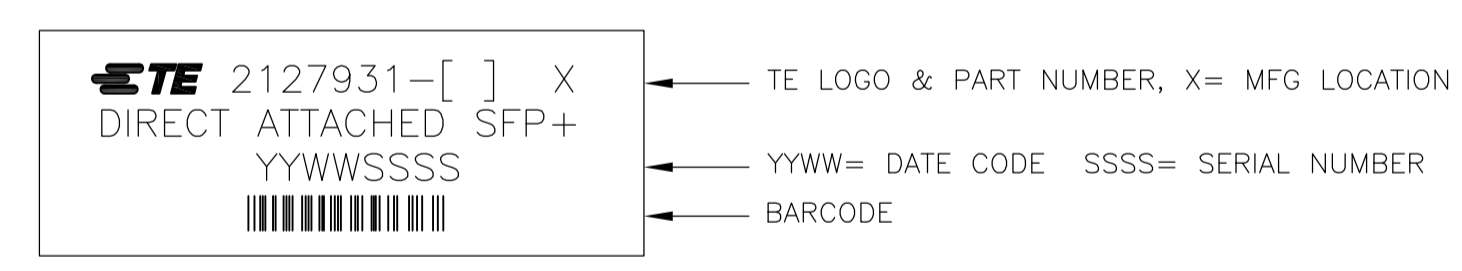
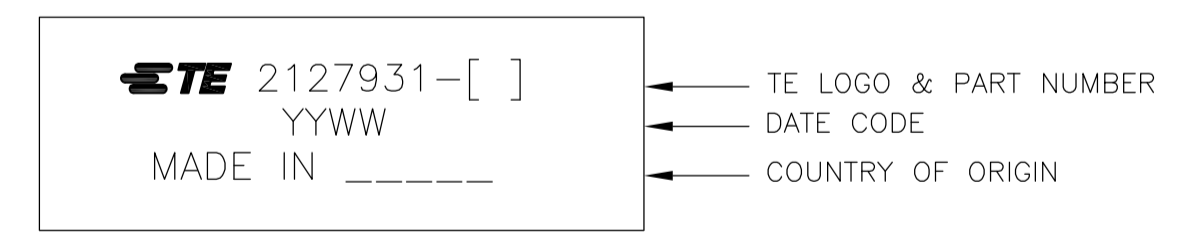


1. CHARACTERISTIC IMPEDANCE: 100±10 OHMS
 (MEASURED DIFFERENTIALLY).

△2 LABEL INFORMATION:



△3 LABEL INFORMATION:



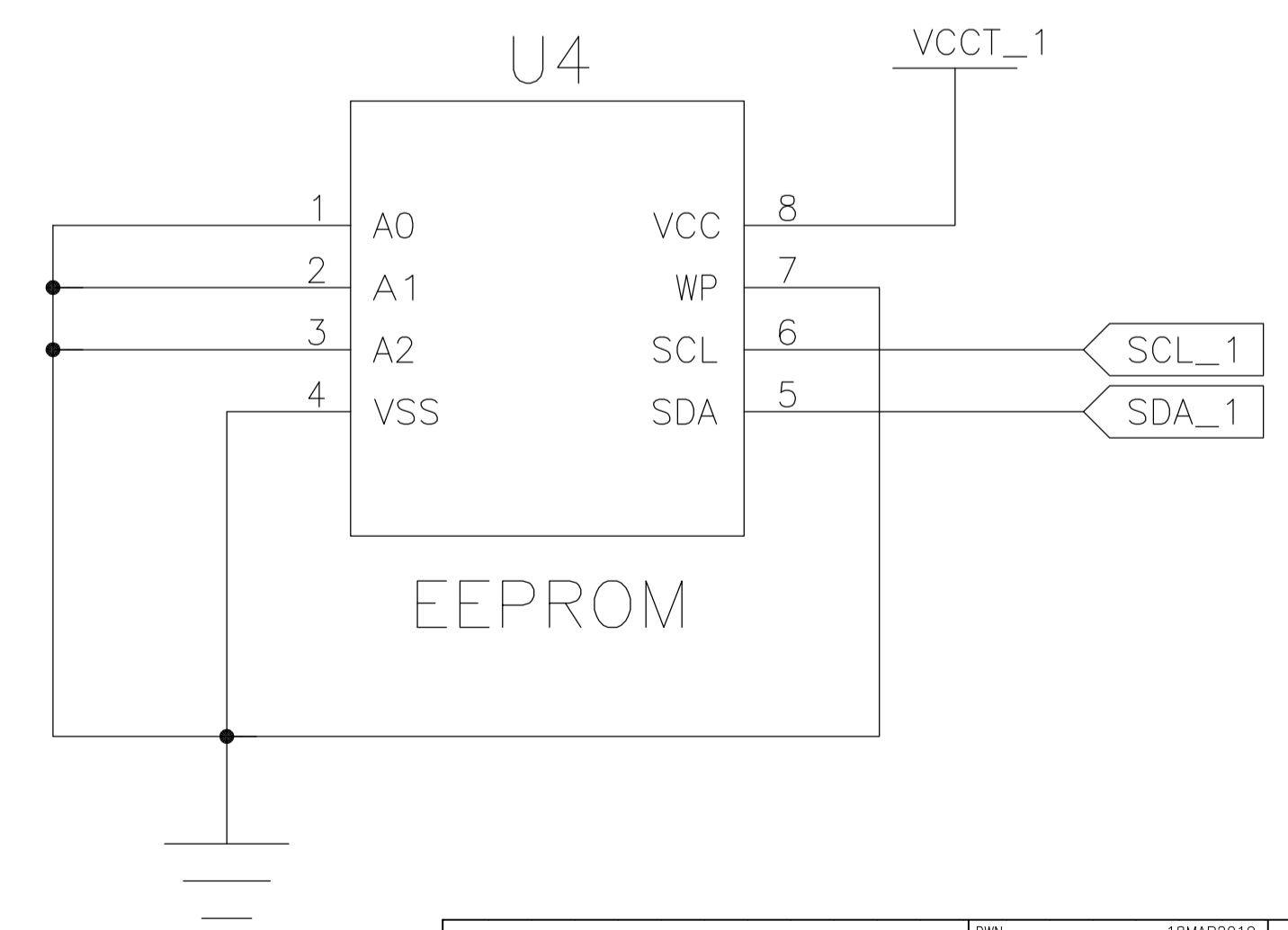
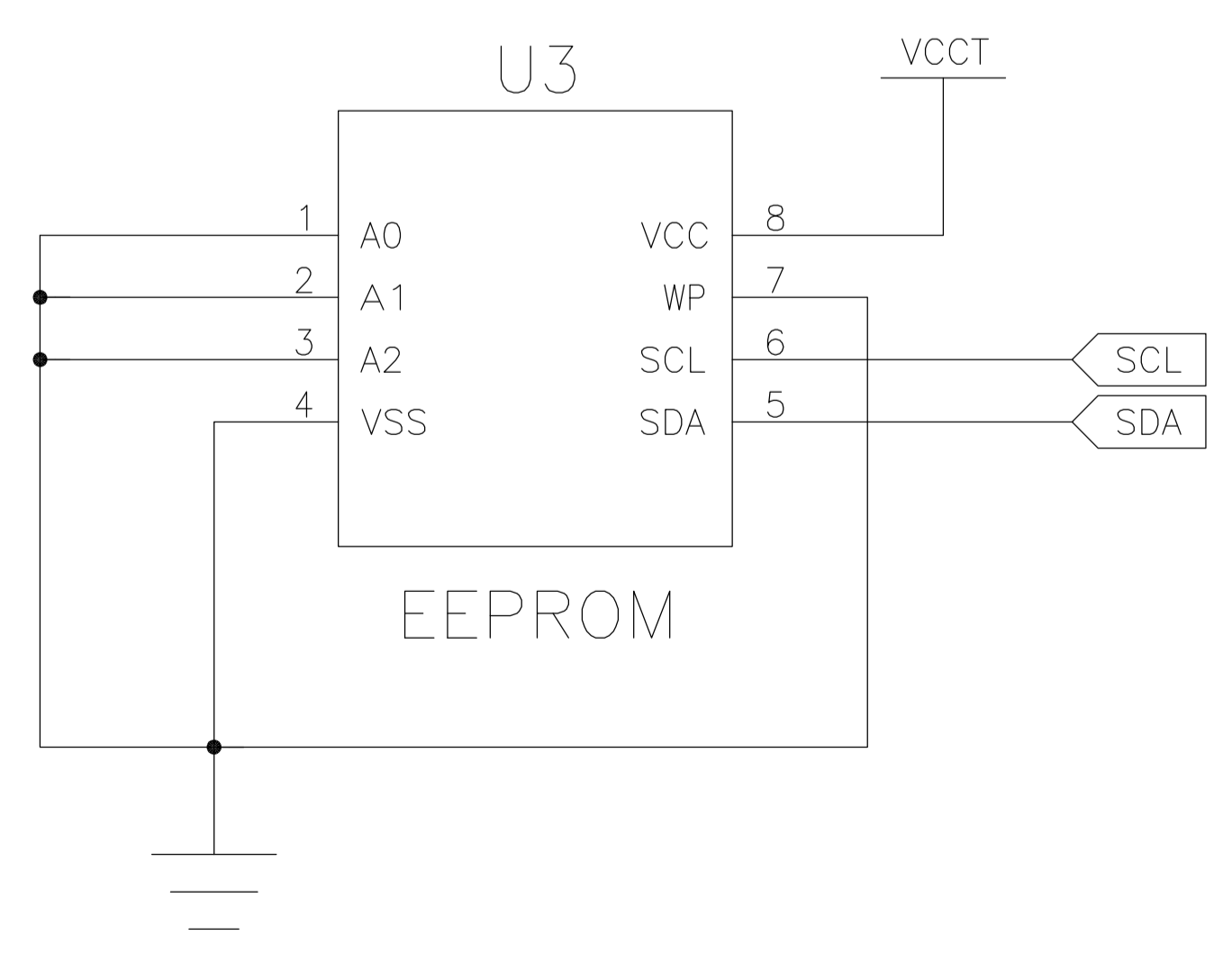
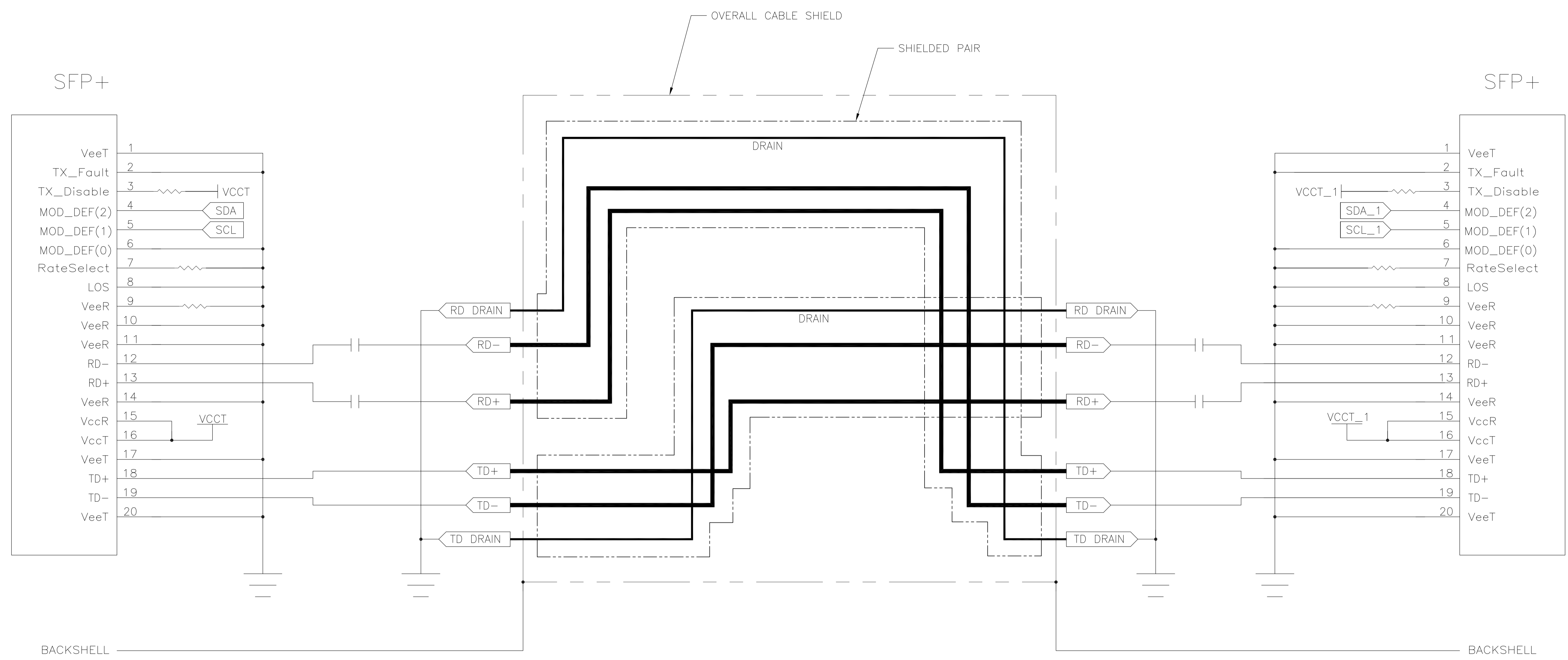
- 4. SEE SHEET 2 FOR WIRING SCHEMATIC.
- 5. ROHS COMPLIANCE: PRODUCT AND PROCESSING MEETS REQUIREMENTS OF
 TE SPECIFICATION TEC-138-702.
- △6 NO LABEL REQUIRED ON CABLE FOR TE PN: 1-2127931-2

1	+0.05 -0	METERS	1-2127931-2
3	+0.08 -0	METERS	2127931-4
2	+0.08 -0	METERS	2127931-3
1	+0.05 -0	METERS	2127931-2
0.5	+0.05 -0	METERS	2127931-1
L			PART NO

THIS DRAWING IS A CONTROLLED DOCUMENT.

DIMENSIONS:	TOLERANCES UNLESS OTHERWISE SPECIFIED:	DIN	T. SMITH	18MAR2010
mm	0 PLC ± -	CHK	C. ADAMS	18MAR2010
	1 PLC ± -	APVD	C. ADAMS	18MAR2010
	2 PLC ± -	NAME	CABLE ASSY, 30 AWG, SFP+ TO SFP+	
	3 PLC ± -	PRODUCT SPEC	-	
	4 PLC ± -	APPLICATION SPEC	-	
	ANGLES ± -	SIZE	CAGE CODE	DRAWING NO
MATERIAL	FINISH	WEIGHT	A1 00779	2127931
		CUSTOMER DRAWING	SCALE	1:1
		SHEET	1	2
		REV	C	

STE TE Connectivity



THIS DRAWING IS A CONTROLLED DOCUMENT.		DWN T.SMITH 18MAR2010	
DIMENSIONS: mm		CHK C.ADAMS 18MAR2010	
TOLERANCES UNLESS OTHERWISE SPECIFIED:		APRD C.ADAMS 18MAR2010	NAME CABLE ASSY,30 AWG,SFP+ TO SFP+
0. PLC	±	PRODUCT SPEC	
1. PLC	±	APPLICATION SPEC	
2. PLC	±		
3. PLC	±		
4. PLC	±		
ANGLES	±		
FINISH			
MATERIAL		SIZE A1	CAGE CODE 00779
		DRAWING NO. 2127931	RESTRICTED TO
		WEIGHT	
		CUSTOMER DRAWING	SCALE 1:1 SHEET 2 OF 2 REV C

Данный компонент на территории Российской Федерации

Вы можете приобрести в компании MosChip.

Для оперативного оформления запроса Вам необходимо перейти по данной ссылке:

<http://moschip.ru/get-element>

Вы можете разместить у нас заказ для любого Вашего проекта, будь то серийное производство или разработка единичного прибора.

В нашем ассортименте представлены ведущие мировые производители активных и пассивных электронных компонентов.

Нашей специализацией является поставка электронной компонентной базы двойного назначения, продукции таких производителей как XILINX, Intel (ex.ALTERA), Vicor, Microchip, Texas Instruments, Analog Devices, Mini-Circuits, Amphenol, Glenair.

Сотрудничество с глобальными дистрибьюторами электронных компонентов, предоставляет возможность заказывать и получать с международных складов практически любой перечень компонентов в оптимальные для Вас сроки.

На всех этапах разработки и производства наши партнеры могут получить квалифицированную поддержку опытных инженеров.

Система менеджмента качества компании отвечает требованиям в соответствии с ГОСТ Р ИСО 9001, ГОСТ РВ 0015-002 и ЭС РД 009

Офис по работе с юридическими лицами:

105318, г.Москва, ул.Щербаковская д.3, офис 1107, 1118, ДЦ «Щербаковский»

Телефон: +7 495 668-12-70 (многоканальный)

Факс: +7 495 668-12-70 (доб.304)

E-mail: info@moschip.ru

Skype отдела продаж:

moschip.ru

moschip.ru_4

moschip.ru_6

moschip.ru_9