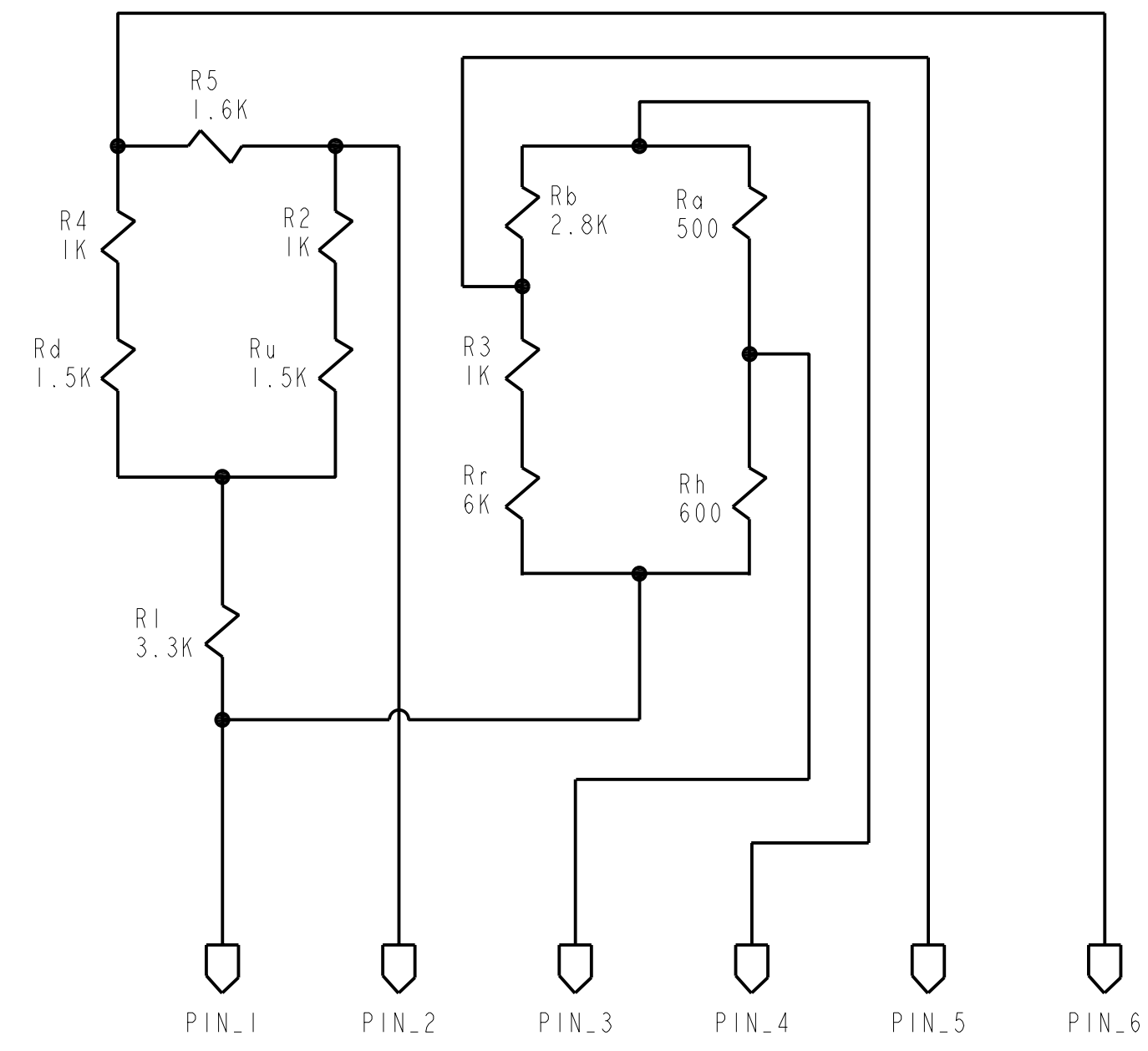


RECOMMENDED EXCITATION	10 ± 0.01 VDC
MIN/MAX POWER SUPPLY	8.0/15.0 VDC
POWER CONSUMPTION	30mW
NULL OUTPUT	0 ± 1 mV
OUTPUT AT 25 SCCM	8.5 ± 1.5 mV
REPEATABILITY AND HYSTERESIS	±.35 % FSO TYP
TEMPERATURE RANGE	
OPERATING	-25°C TO +85°C
STORAGE	-40°C TO +125°C
TERMINATION (.100 CENTERS)	.025 SQUARE
WEIGHT	30 GRAMS
SHOCK RATING	100g PEAK
(5 DROPS, EACH OF 6 AXES)	
OVERPRESSURE	250 PSI MAX
MAXIMUM TORQUE PER LUG	6 IN/LBS MAX



THIRD ANGLE PROJECTION

SCALE 2:1

DO NOT SCALE PRINT

UNLESS OTHERWISE SPECIFIED TOLERANCES ARE

ONE PLACE	(.0)	±.030
TWO PLACES	(.00)	±.015
THREE PLACES	(.000)	±.005
ANGLES		±
WEIGHT		

THIS DRAWING COVERS A PROPRIETARY ITEM AND IS THE PROPERTY OF MICRO SWITCH, A DIVISION OF HONEYWELL. THIS DRAWING IS NOT TO BE COPIED OR USED WITHOUT THE APPROVAL OF MICRO SWITCH.

<b>MICRO SWITCH</b> a Honeywell Division FED. MFG. CODE 91929	<b>MASS AIRFLOW SENSOR</b>	<b>AWM42150VH</b> CATALOG LISTING
---	----------------------------	--------------------------------------

AWM42150VH  
PAGE 1 OF 1  
DRAWING NUMBER  
ISSUE 1  
REPLACES X99757-AW  
RELEASE NO. PR-21994  
P.T.C./CAD DRAWN 6MAY90  
MAM CHECKED

MASTER REDUCED  
ANSI Y14.5M-1982 APPLIES

## Данный компонент на территории Российской Федерации

### Вы можете приобрести в компании MosChip.

Для оперативного оформления запроса Вам необходимо перейти по данной ссылке:

<http://moschip.ru/get-element>

Вы можете разместить у нас заказ для любого Вашего проекта, будь то серийное производство или разработка единичного прибора.

В нашем ассортименте представлены ведущие мировые производители активных и пассивных электронных компонентов.

Нашей специализацией является поставка электронной компонентной базы двойного назначения, продукции таких производителей как XILINX, Intel (ex.ALTERA), Vicor, Microchip, Texas Instruments, Analog Devices, Mini-Circuits, Amphenol, Glenair.

Сотрудничество с глобальными дистрибьюторами электронных компонентов, предоставляет возможность заказывать и получать с международных складов практически любой перечень компонентов в оптимальные для Вас сроки.

На всех этапах разработки и производства наши партнеры могут получить квалифицированную поддержку опытных инженеров.

Система менеджмента качества компании отвечает требованиям в соответствии с ГОСТ Р ИСО 9001, ГОСТ РВ 0015-002 и ЭС РД 009

### Офис по работе с юридическими лицами:

105318, г.Москва, ул.Щербаковская д.3, офис 1107, 1118, ДЦ «Щербаковский»

Телефон: +7 495 668-12-70 (многоканальный)

Факс: +7 495 668-12-70 (доб.304)

E-mail: [info@moschip.ru](mailto:info@moschip.ru)

Skype отдела продаж:

moschip.ru

moschip.ru\_4

moschip.ru\_6

moschip.ru\_9