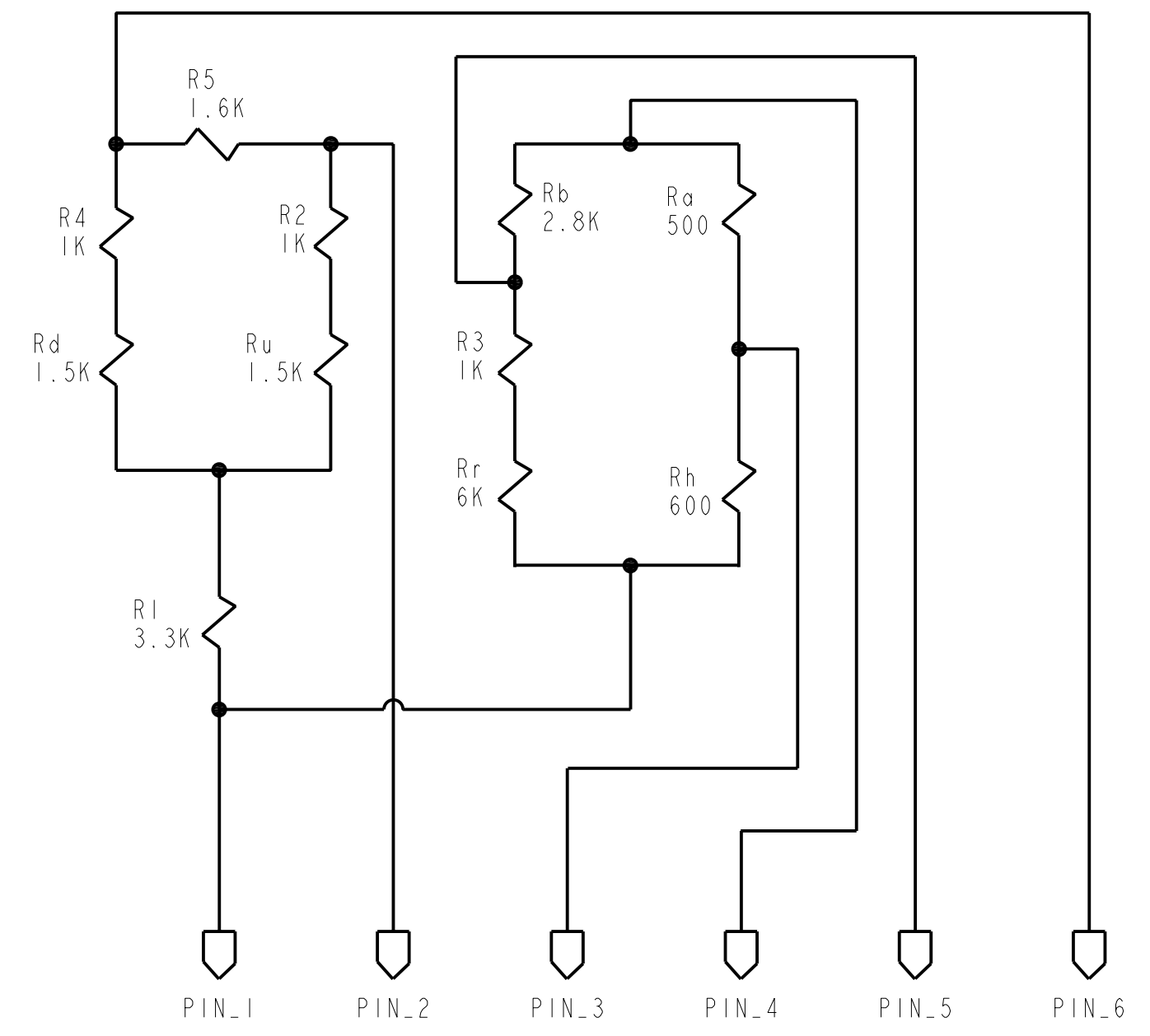


RECOMMENDED EXCITATION	10 ± 0.01 VDC
MIN/MAX POWER SUPPLY	8.0/15.0 VDC
POWER CONSUMPTION	30mW
NULL OUTPUT	0 ± 1 mV
OUTPUT AT 25 SCCM	8.5 ± 1.5 mV
REPEATABILITY AND HYSTERESIS	±.35 % FSO TYP
TEMPERATURE RANGE OPERATING STORAGE	-25°C TO +85°C -40°C TO +125°C
TERMINATION (.100 CENTERS)	.025 SQUARE
WEIGHT	30 GRAMS
SHOCK RATING (5 DROPS, EACH OF 6 AXES)	100g PEAK
OVERPRESSURE	250 PSI MAX
MAXIMUM TORQUE PER LUG	6 IN/LBS MAX



PTC/CAD DRAWN 6 MAR 96
 MAM
 DRAWING NUMBER
 ISSUE 1
 AWM42150VH
 RELEASE NO. PR-21994
 PAGE 1 OF 1
 REPLACES X99757-AW

MASTER REDUCED
ANSI Y14.5M-1982 APPLIES

MICRO SWITCH a Honeywell Division <small>FED. MFG. CODE 91929</small>	MASS AIRFLOW SENSOR	CATALOG LISTING AWM42150VH
		THIRD ANGLE PROJECTION SCALE 2:1 DO NOT SCALE PRINT UNLESS OTHERWISE SPECIFIED TOLERANCES ARE ONE PLACE (.0) ±.030 TWO PLACES (.00) ±.015 THREE PLACES (.000) ±.005 ANGLES ± WEIGHT

Данный компонент на территории Российской Федерации

Вы можете приобрести в компании MosChip.

Для оперативного оформления запроса Вам необходимо перейти по данной ссылке:

<http://moschip.ru/get-element>

Вы можете разместить у нас заказ для любого Вашего проекта, будь то серийное производство или разработка единичного прибора.

В нашем ассортименте представлены ведущие мировые производители активных и пассивных электронных компонентов.

Нашей специализацией является поставка электронной компонентной базы двойного назначения, продукции таких производителей как XILINX, Intel (ex.ALTERA), Vicor, Microchip, Texas Instruments, Analog Devices, Mini-Circuits, Amphenol, Glenair.

Сотрудничество с глобальными дистрибьюторами электронных компонентов, предоставляет возможность заказывать и получать с международных складов практически любой перечень компонентов в оптимальные для Вас сроки.

На всех этапах разработки и производства наши партнеры могут получить квалифицированную поддержку опытных инженеров.

Система менеджмента качества компании отвечает требованиям в соответствии с ГОСТ Р ИСО 9001, ГОСТ РВ 0015-002 и ЭС РД 009

Офис по работе с юридическими лицами:

105318, г.Москва, ул.Щербаковская д.3, офис 1107, 1118, ДЦ «Щербаковский»

Телефон: +7 495 668-12-70 (многоканальный)

Факс: +7 495 668-12-70 (доб.304)

E-mail: info@moschip.ru

Skype отдела продаж:

moschip.ru

moschip.ru_4

moschip.ru_6

moschip.ru_9