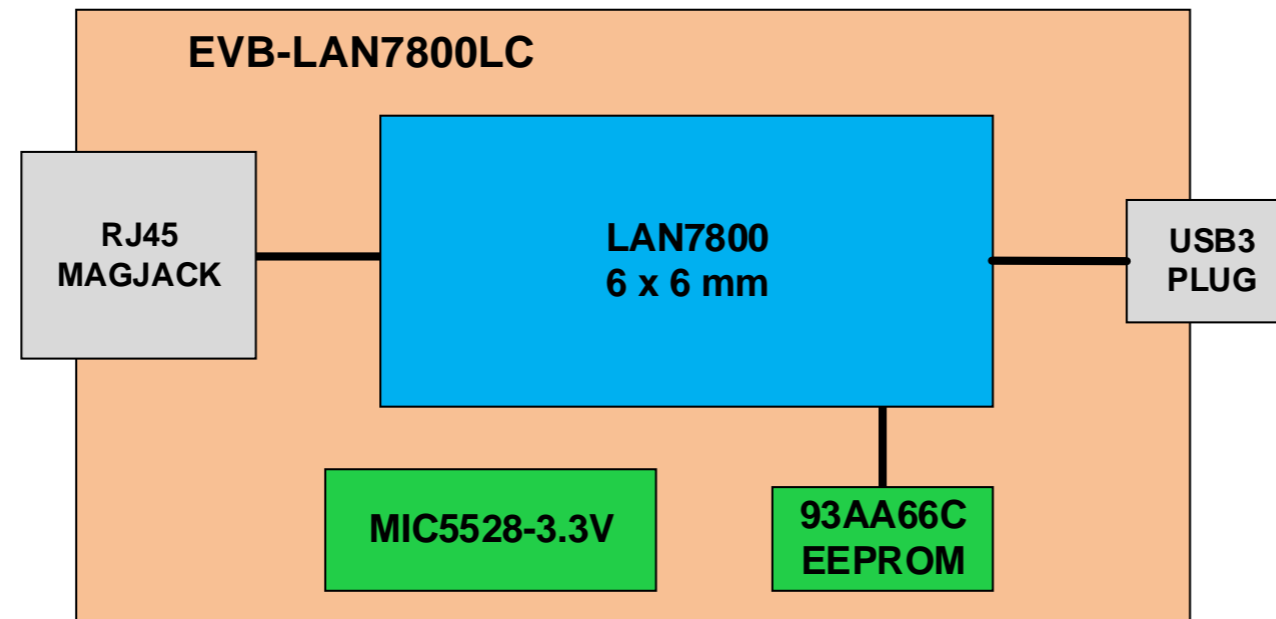
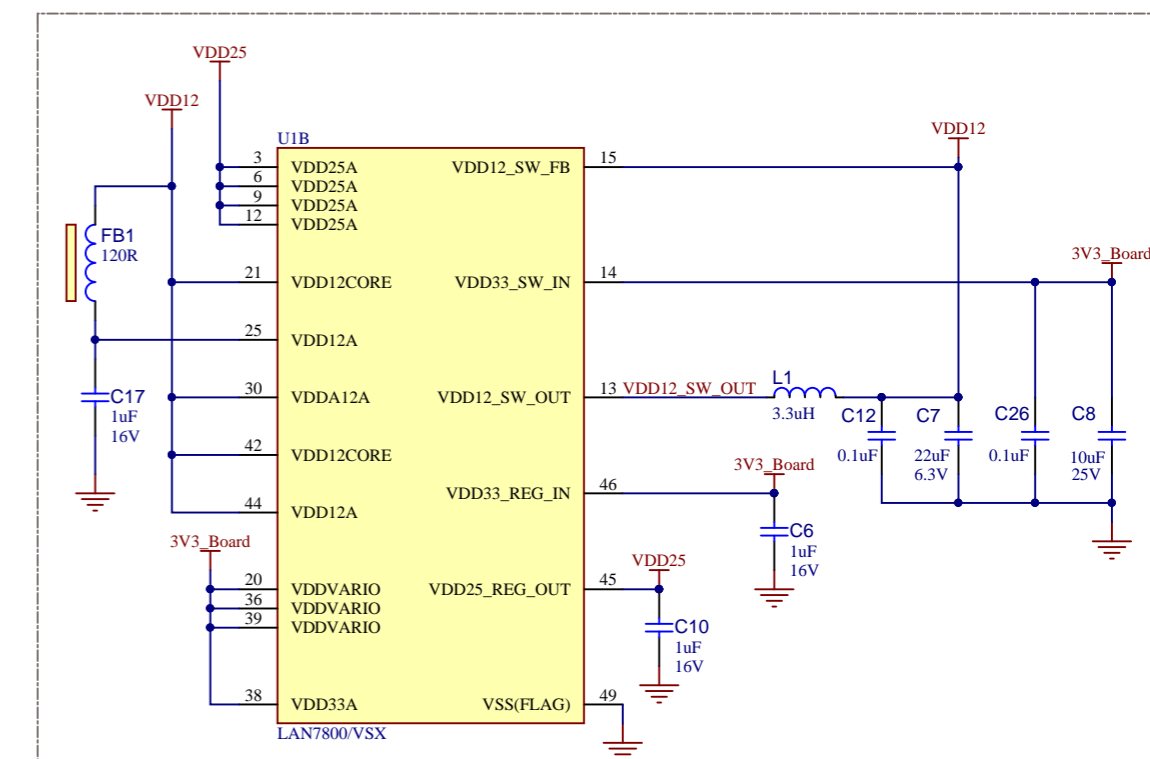
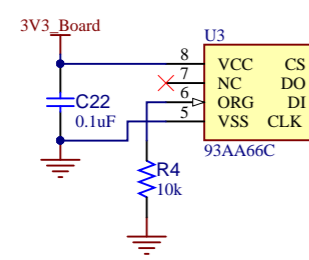
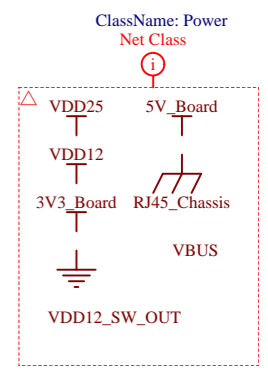
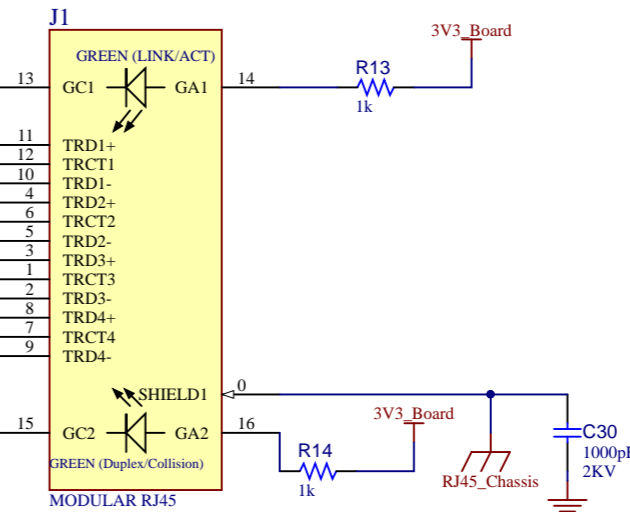
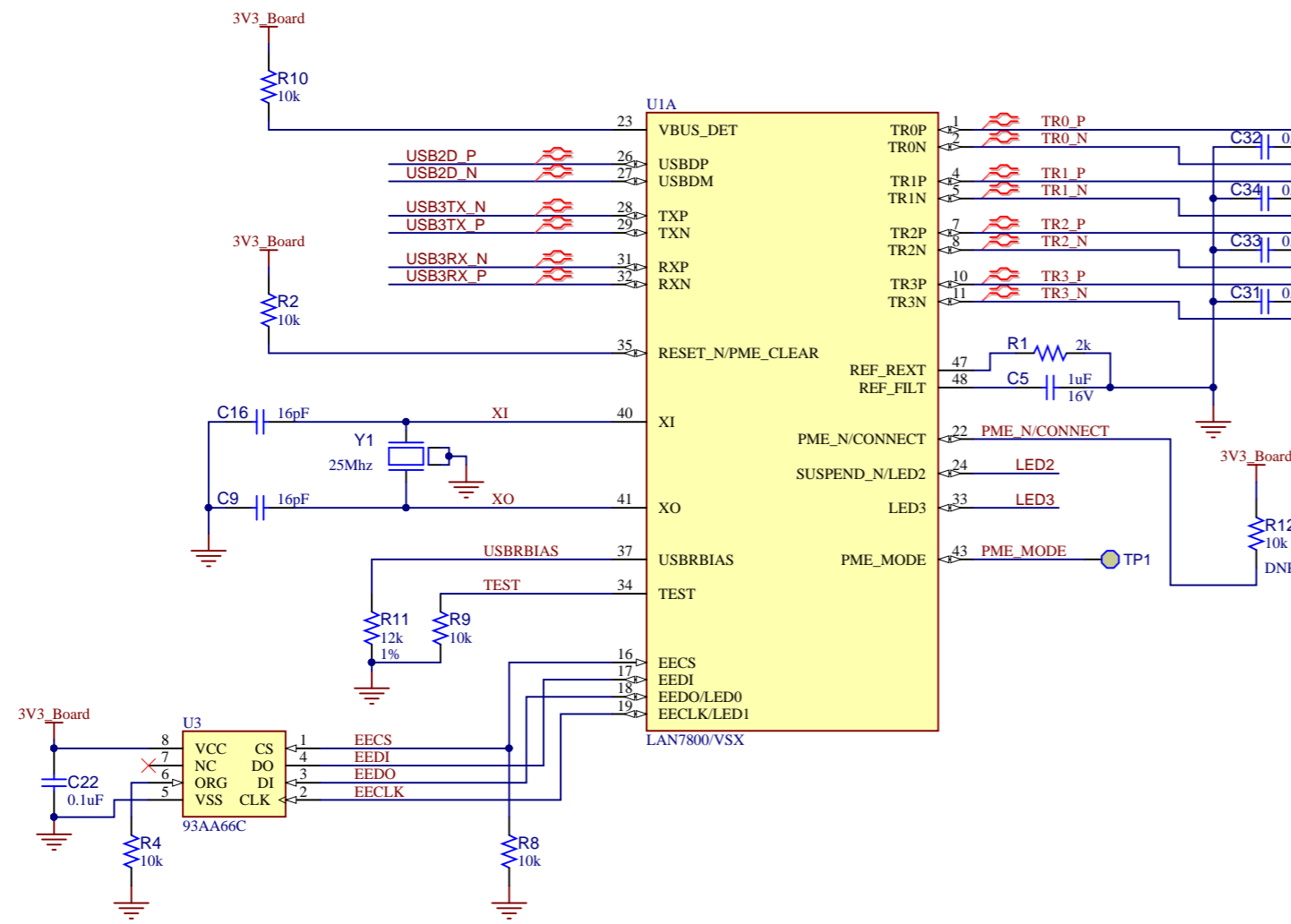
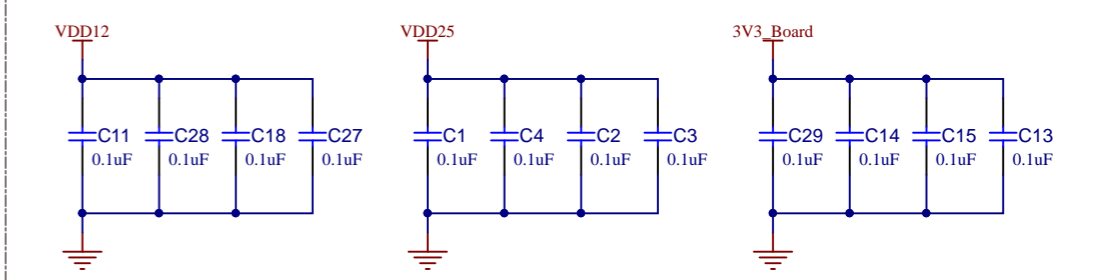
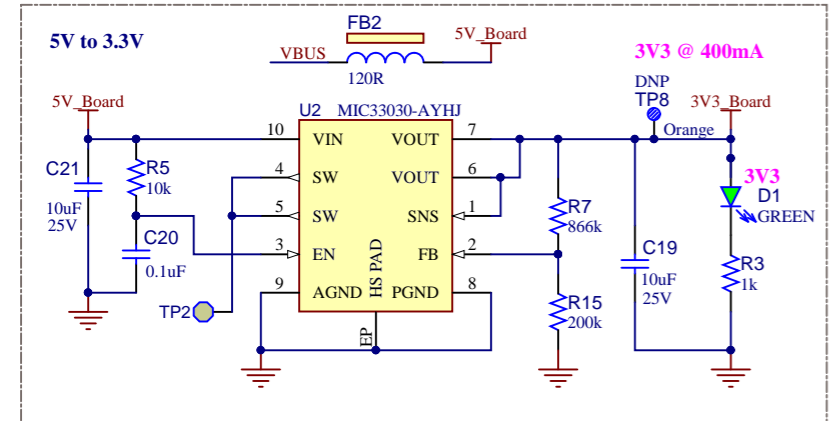
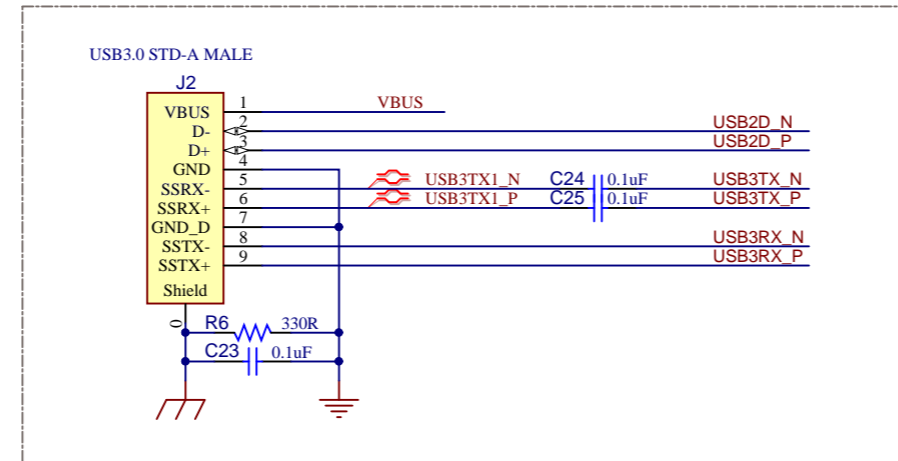


Revision History			
Revision	Date	Revision Summary	Author
A	3-16-2016	Initial schematic	M. Rahman
B	8-04-2016	Updated USB-C plug connectivity	A. Cruz
C	7-31-2018	Replaced USB-C plug with USB3-A plug, replaced L1 inductor, replaced U2 MIC5528 LDO for MIC33030 switching regulator.	A. Cruz
1	1-14-2019	Released for Manufacturing	A. Cruz





Upstream Facing USB3-A Plug



MICROCHIP Microchip Technology, Inc. USB/Network Group - UNG www.Microchip.com

Altium Altium.com

Description: **EVB-LAN7800LC USB3-A**
 Page Title: **LAN7800, RJ45 MagJack, USB Type-C Plug**
 Project Name: **EVB-LAN7800LC - UNG8055** PN: **03-10949**
 Size: B | Date: **9/5/2018** | Designer: **Arnaldo Cruz** | Sheet 2 of 2 | Rev 1

Данный компонент на территории Российской Федерации

Вы можете приобрести в компании MosChip.

Для оперативного оформления запроса Вам необходимо перейти по данной ссылке:

<http://moschip.ru/get-element>

Вы можете разместить у нас заказ для любого Вашего проекта, будь то серийное производство или разработка единичного прибора.

В нашем ассортименте представлены ведущие мировые производители активных и пассивных электронных компонентов.

Нашей специализацией является поставка электронной компонентной базы двойного назначения, продукции таких производителей как XILINX, Intel (ex.ALTERA), Vicor, Microchip, Texas Instruments, Analog Devices, Mini-Circuits, Amphenol, Glenair.

Сотрудничество с глобальными дистрибьюторами электронных компонентов, предоставляет возможность заказывать и получать с международных складов практически любой перечень компонентов в оптимальные для Вас сроки.

На всех этапах разработки и производства наши партнеры могут получить квалифицированную поддержку опытных инженеров.

Система менеджмента качества компании отвечает требованиям в соответствии с ГОСТ Р ИСО 9001, ГОСТ РВ 0015-002 и ЭС РД 009

Офис по работе с юридическими лицами:

105318, г.Москва, ул.Щербаковская д.3, офис 1107, 1118, ДЦ «Щербаковский»

Телефон: +7 495 668-12-70 (многоканальный)

Факс: +7 495 668-12-70 (доб.304)

E-mail: info@moschip.ru

Skype отдела продаж:

moschip.ru

moschip.ru_4

moschip.ru_6

moschip.ru_9