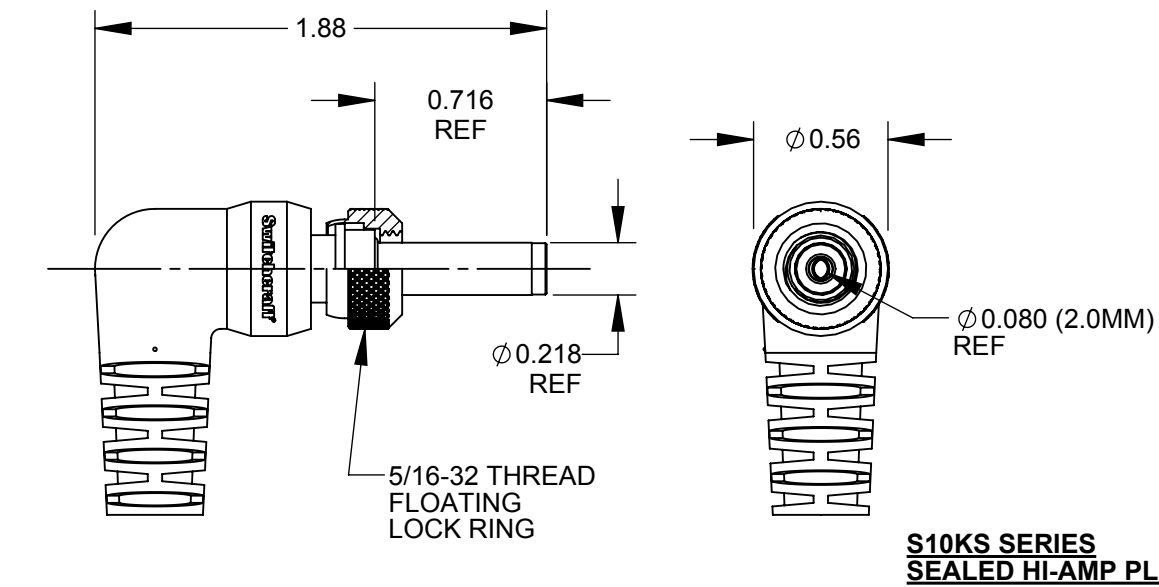
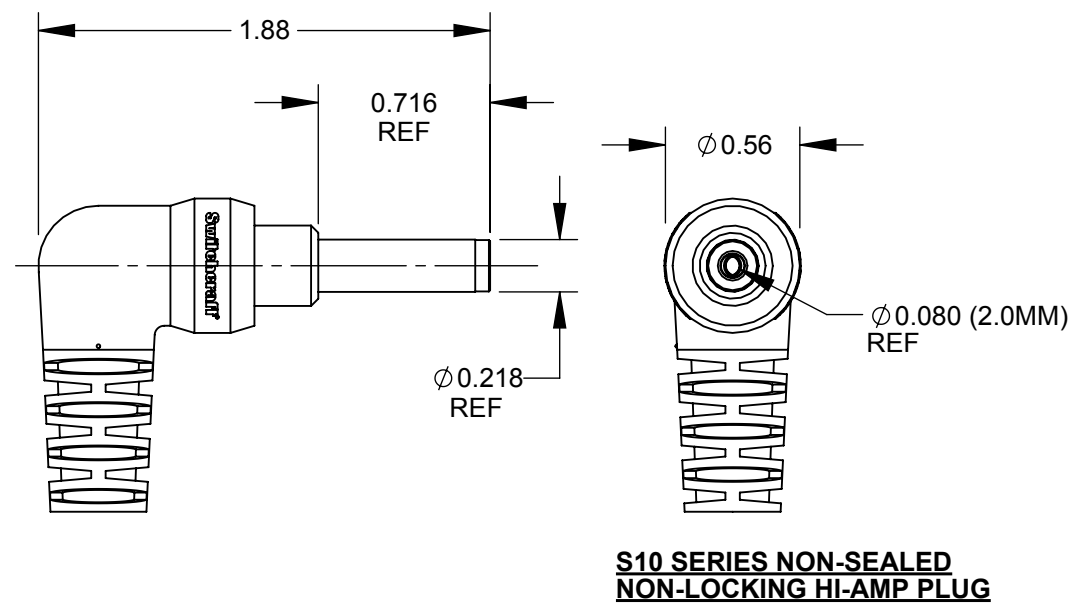


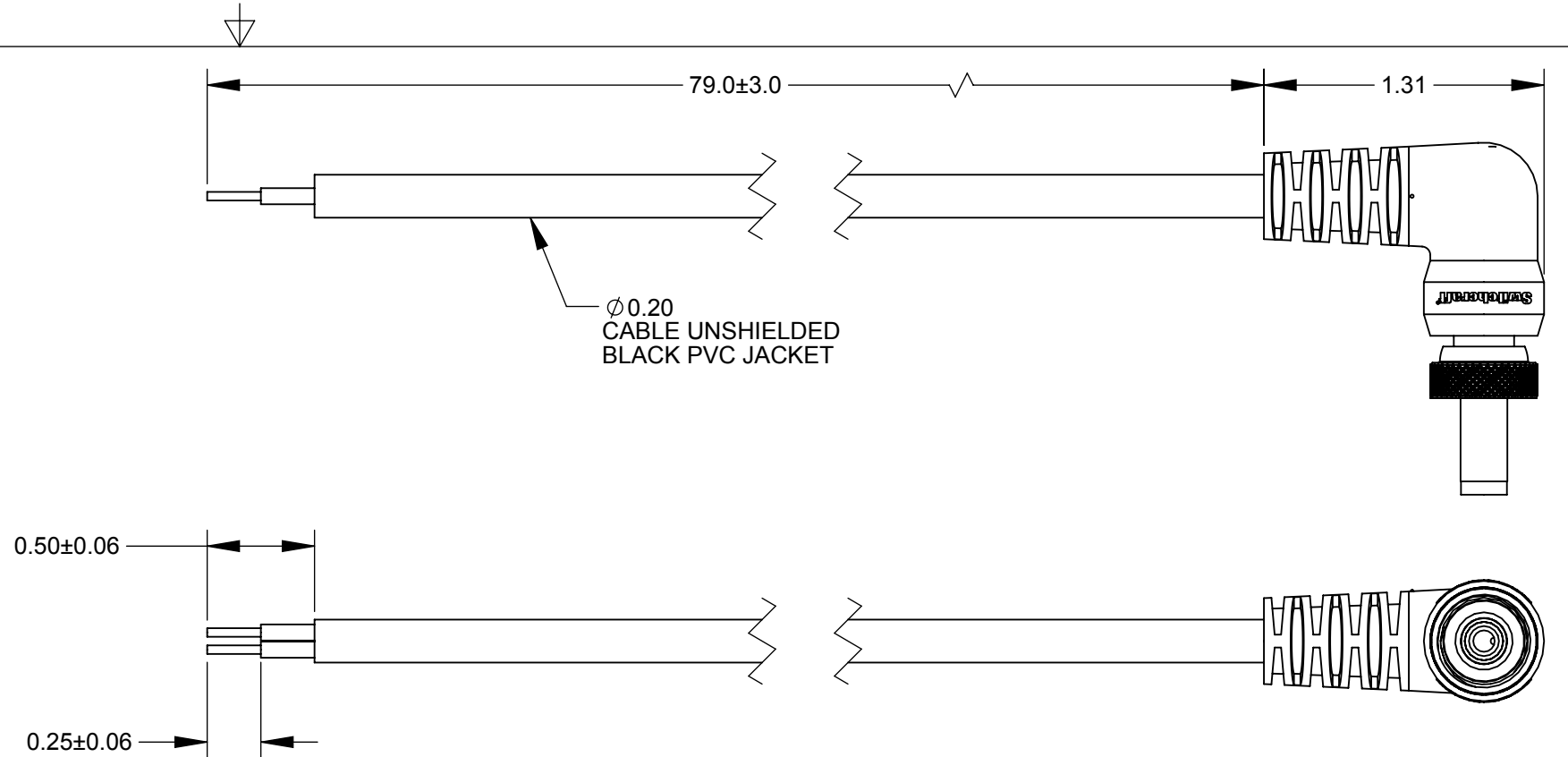
**761KS, 767KS, AND S761KS SERIES SEALED PLUGS**



**S10KS SERIES SEALED HI-AMP PLUG**



**S10 SERIES NON-SEALED NON-LOCKING HI-AMP PLUG**



WIRING TABLE	
POWER PLUG	WIRE COLOR
TIP	RED
SLEEVE	BLACK

**C A R A**

**0 7 9 8 4**

CABLE ASSEMBLY

RIGHT ANGLE

STRIP AND TIN  
1/2 INCH BY 1/4 INCH

**761KS - SEALED 0.100 (2.5MM)  $\phi$  ID**

**767KS - SEALED 0.084 (2.1MM)  $\phi$  ID**

**S761KS - SEALED 0.080 (2.0MM)  $\phi$  ID**

**S10KS - HI AMP - SEALED 0.080(2.0MM)  $\phi$  ID**

**S10 - HI AMP NON-SEALED - 0.080(2.0MM)  $\phi$  ID  
NON-LOCKING**

79 INCHES (2 METERS) OF CABLE  
SEALED PLUGS - 2 CONDUCTOR 20 AWG  
HI - AMP PLUGS - 2 CONDCUTOR 16 AWG

**CUSTOMER DRAWING**

<p>UNLESS OTHERWISE SPECIFIED</p> <p>1. ALL DIMENSIONS IN INCHES</p> <p>- TWO PLACE DECIMALS ±0.02</p> <p>- THREE PLACE DECIMALS ±0.005</p>					<p>THIS DRAWING DESCRIBES A DESIGN CONSIDERED PROPRIETARY IN NATURE, DEVELOPED AND MANUFACTURED BY SWITCHCRAFT INC. AND IS RELEASED ON A CONFIDENTIAL BASIS FOR IDENTIFICATION PURPOSES ONLY.</p>					
					SIZE	WIDTH	MULT	LBS/M	TEMPER	<p>MATERIAL SPEC No.</p> <p><b>Switchcraft<sup>®</sup></b></p>
					FINISH SPEC No.	FIRST USED ON			SCALE 1.25:1	
					DATE DRAWN	BY	CHKD	APVD	<p>PART No.</p> <p><b>CARA_07984</b></p>	
3/19/15	AB	AB	TJK							
<p>REVISIONS</p>					<p>NAME CABLE ASSEMBLY - MOLDED RIGHT ANGLE POWER PLUGS, RoHS</p>					
B	27615	11-30-15	TO	TJK	<p>SHEET 1 OF 1</p>					
A	27477	4/2/15	TJK	TJK	<p>REV <b>B</b></p>					
DO NOT SCALE DRAWING										

SolidWorks CAD File **B**

# Mouser Electronics

Authorized Distributor

Click to View Pricing, Inventory, Delivery & Lifecycle Information:

[Switchcraft:](#)

[CARAS10KS07984](#) [CARAS1007984](#) [CARA761KS07984](#) [CARAS761KS07984](#)

## Данный компонент на территории Российской Федерации

### Вы можете приобрести в компании MosChip.

Для оперативного оформления запроса Вам необходимо перейти по данной ссылке:

<http://moschip.ru/get-element>

Вы можете разместить у нас заказ для любого Вашего проекта, будь то серийное производство или разработка единичного прибора.

В нашем ассортименте представлены ведущие мировые производители активных и пассивных электронных компонентов.

Нашей специализацией является поставка электронной компонентной базы двойного назначения, продукции таких производителей как XILINX, Intel (ex.ALTERA), Vicor, Microchip, Texas Instruments, Analog Devices, Mini-Circuits, Amphenol, Glenair.

Сотрудничество с глобальными дистрибьюторами электронных компонентов, предоставляет возможность заказывать и получать с международных складов практически любой перечень компонентов в оптимальные для Вас сроки.

На всех этапах разработки и производства наши партнеры могут получить квалифицированную поддержку опытных инженеров.

Система менеджмента качества компании отвечает требованиям в соответствии с ГОСТ Р ИСО 9001, ГОСТ РВ 0015-002 и ЭС РД 009

### Офис по работе с юридическими лицами:

105318, г.Москва, ул.Щербаковская д.3, офис 1107, 1118, ДЦ «Щербаковский»

Телефон: +7 495 668-12-70 (многоканальный)

Факс: +7 495 668-12-70 (доб.304)

E-mail: [info@moschip.ru](mailto:info@moschip.ru)

Skype отдела продаж:

moschip.ru

moschip.ru\_4

moschip.ru\_6

moschip.ru\_9