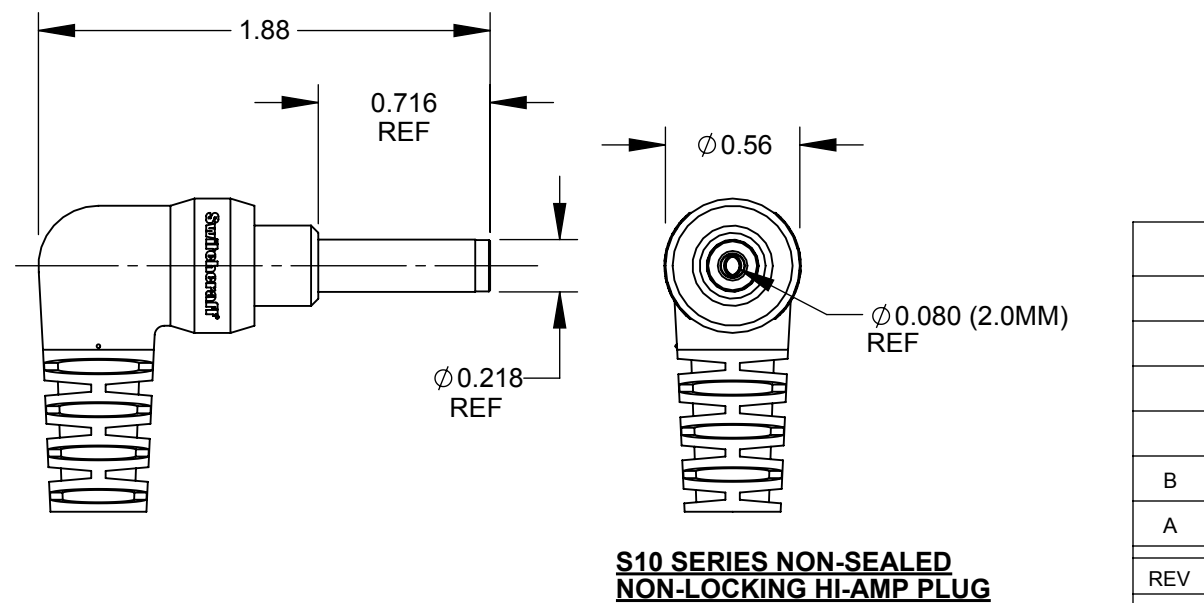


C A R A 0 7 9 8 4

CABLE ASSEMBLY — RIGHT ANGLE — STRIP AND TIN 1/2 INCH BY 1/4 INCH

79 INCHES (2 METERS) OF CABLE

761KS - SEALED 0.100 (2.5MM) ϕ ID
 767KS - SEALED 0.084 (2.1MM) ϕ ID
 S761KS - SEALED 0.080 (2.0MM) ϕ ID
 S10KS - HI AMP - SEALED 0.080(2.0MM) ϕ ID
 S10 - HI AMP NON-SEALED - 0.080(2.0MM) ϕ ID NON-LOCKING



CUSTOMER DRAWING

UNLESS OTHERWISE SPECIFIED 1. ALL DIMENSIONS IN INCHES - TWO PLACE DECIMALS ± 0.02 - THREE PLACE DECIMALS ± 0.005					THIS DRAWING DESCRIBES A DESIGN CONSIDERED PROPRIETARY IN NATURE, DEVELOPED AND MANUFACTURED BY SWITCHCRAFT INC. AND IS RELEASED ON A CONFIDENTIAL BASIS FOR IDENTIFICATION PURPOSES ONLY.					
					SIZE	WIDTH	MULT	LBS/M	TEMPER	
REVISIONS B 27615 11-30-15 TO TJK A 27477 4/2/15 TJK TJK					FINISH SPEC No.				MATERIAL SPEC No.	
					FIRST USED ON		SCALE 1.25:1			
REV	ECO NUMBER	DATE	BY	APVD	DATE DRAWN	BY	CHKD	APVD	Switchcraft [®] SHEET 1 OF 1	
DO NOT SCALE DRAWING					3/19/15	AB	AB	TJK		
					NAME CABLE ASSEMBLY - MOLDED RIGHT ANGLE POWER PLUGS, RoHS				PART No. CARA_07984	
									REV B	

Mouser Electronics

Authorized Distributor

Click to View Pricing, Inventory, Delivery & Lifecycle Information:

[Switchcraft:](#)

[CARAS10KS07984](#) [CARAS1007984](#) [CARA761KS07984](#) [CARAS761KS07984](#)

Данный компонент на территории Российской Федерации

Вы можете приобрести в компании MosChip.

Для оперативного оформления запроса Вам необходимо перейти по данной ссылке:

<http://moschip.ru/get-element>

Вы можете разместить у нас заказ для любого Вашего проекта, будь то серийное производство или разработка единичного прибора.

В нашем ассортименте представлены ведущие мировые производители активных и пассивных электронных компонентов.

Нашей специализацией является поставка электронной компонентной базы двойного назначения, продукции таких производителей как XILINX, Intel (ex.ALTERA), Vicor, Microchip, Texas Instruments, Analog Devices, Mini-Circuits, Amphenol, Glenair.

Сотрудничество с глобальными дистрибьюторами электронных компонентов, предоставляет возможность заказывать и получать с международных складов практически любой перечень компонентов в оптимальные для Вас сроки.

На всех этапах разработки и производства наши партнеры могут получить квалифицированную поддержку опытных инженеров.

Система менеджмента качества компании отвечает требованиям в соответствии с ГОСТ Р ИСО 9001, ГОСТ РВ 0015-002 и ЭС РД 009

Офис по работе с юридическими лицами:

105318, г.Москва, ул.Щербаковская д.3, офис 1107, 1118, ДЦ «Щербаковский»

Телефон: +7 495 668-12-70 (многоканальный)

Факс: +7 495 668-12-70 (доб.304)

E-mail: info@moschip.ru

Skype отдела продаж:

moschip.ru

moschip.ru_4

moschip.ru_6

moschip.ru_9