

REVISIONS					
P	LTR	DESCRIPTION	DATE	DWN	APVD
	L5	REVISED PER ECR-16-009210	30JAN2017	BW	RS

VERTRAULICH

UNVERÖFFENTLICHTE ZEICHNUNG. ALLE RECHTE VORBEHALTEN. VERVIELFÄLTIGUNG UND WEITERGABE NUR MIT GENEHMIGUNG DURCH TE DEUTSCHLAND GMBH

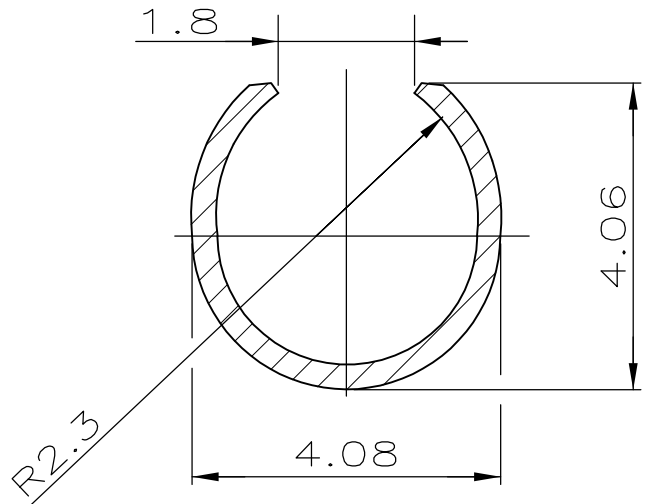
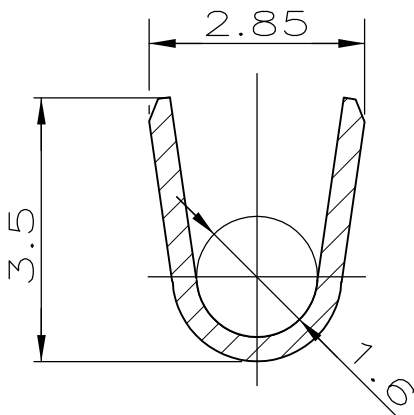
ZEICHNUNG GÜLTIG AB

NICHT VERMASSTE KANTEN SIND NICHT MAßSTÄBLICH

HANDZANGE: PN 0-654149-1
USE HANDTOOL: Pn 654149-1

DRAHTCRIMPHÜLSE
WIRE BARREL

ISOLATIONS-CRIMPHÜLSE
INSULATION BARREL



1 OBSOLETE PARTS: OBSOLETE CIS STREAMLINING PER D.RENAUD/D.SINISI

Drahtgrößenbereich: 0.5-2.1mm²
WIRE SIZE RANGE: 0.5-2.1mm²
Isol.-Bereich: max. 3.3mmø
INSULATION RANGE :MAX 3.3mmø

STRIP NO	FINISH	MATERIAL	LP NO
OBSOLETE 1-926883-2	GOLD ÜBER NICKEL/GOLD OVER NICKEL	BRASS	1-926894-2
OBSOLETE 1-926883-1	BLANK/PLAIN	PHOS BRONZE	1-926894-1
OBSOLETE 1-926883-0	BLANK/PLAIN	BRASS	1-926894-0
OBSOLETE 0-926883-8	SILBER ÜBER NICKEL/SILVER OVER NICKEL	BRASS	0-926894-8
SUPERSEDED BY 350547-7	GOLD ÜBER NICKEL/GOLD OVER NICKEL	BRASS	1-926894-7
SUPERSEDED BY 350547-6	GOLD ÜBER NICKEL/GOLD OVER NICKEL	PHOS BRONZE	0-926894-6
OBSOLETE 0-926883-5	VORVERZINNT/PRE TINNED	COPPER ALLOY	0-926894-5
OBSOLETE 0-926883-4	BLANK/PLAIN	COPPER ALLOY	0-926894-4
0-926883-3	VORVERZINNT/PRE TINNED	PHOS BRONZE	0-926894-3
1-926883-2	GOLD ÜBER NICKEL/GOLD OVER NICKEL	BRASS	0-926894-2
0-926883-1	VORVERZINNT/PRE TINNED	BRASS	0-926894-1

RELEASED FOR PUBLICATION

ALL RIGHTS RESERVED.

THIS DRAWING IS UNPUBLISHED.

By - COPYRIGHT -

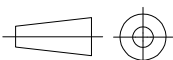
DIMENSIONS:
mm

DWN	07.11.94	MATERIAL	-	FINISH	-
CHK	07.11.94	TE Connectivity			
APVD	-				
PRODUCT SPEC	-				

TOLERANCES UNLESS OTHERWISE SPECIFIED:

0 PLC	± -	NAME	UMNL-STIFT (EINZELAUSFUEHRUNG)		
1 PLC	± 0.3	SIZE	CAGE CODE	DRAWING NO	RESTRICTED TO
2 PLC	± -	WEIGHT	A4	00779	C-926894
3 PLC	± -	CUSTOMER DRAWING			
4 PLC	± -				
ANGLES	± -	SCALE	10:1	SHEET	1 OF 1

APPLICATION SPEC	-	REV	L5
------------------	---	-----	----



Данный компонент на территории Российской Федерации

Вы можете приобрести в компании MosChip.

Для оперативного оформления запроса Вам необходимо перейти по данной ссылке:

<http://moschip.ru/get-element>

Вы можете разместить у нас заказ для любого Вашего проекта, будь то серийное производство или разработка единичного прибора.

В нашем ассортименте представлены ведущие мировые производители активных и пассивных электронных компонентов.

Нашей специализацией является поставка электронной компонентной базы двойного назначения, продукции таких производителей как XILINX, Intel (ex.ALTERA), Vicor, Microchip, Texas Instruments, Analog Devices, Mini-Circuits, Amphenol, Glenair.

Сотрудничество с глобальными дистрибьюторами электронных компонентов, предоставляет возможность заказывать и получать с международных складов практически любой перечень компонентов в оптимальные для Вас сроки.

На всех этапах разработки и производства наши партнеры могут получить квалифицированную поддержку опытных инженеров.

Система менеджмента качества компании отвечает требованиям в соответствии с ГОСТ Р ИСО 9001, ГОСТ РВ 0015-002 и ЭС РД 009

Офис по работе с юридическими лицами:

105318, г.Москва, ул.Щербаковская д.3, офис 1107, 1118, ДЦ «Щербаковский»

Телефон: +7 495 668-12-70 (многоканальный)

Факс: +7 495 668-12-70 (доб.304)

E-mail: info@moschip.ru

Skype отдела продаж:

moschip.ru

moschip.ru_4

moschip.ru_6

moschip.ru_9