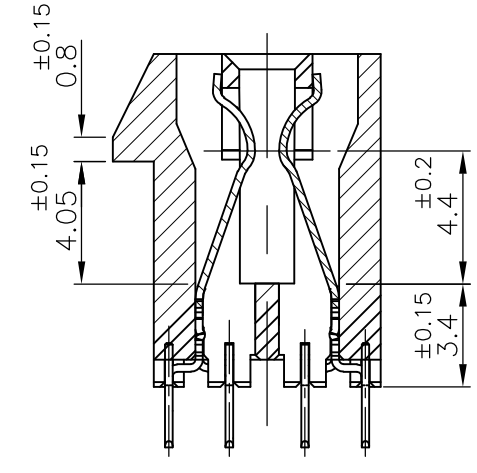
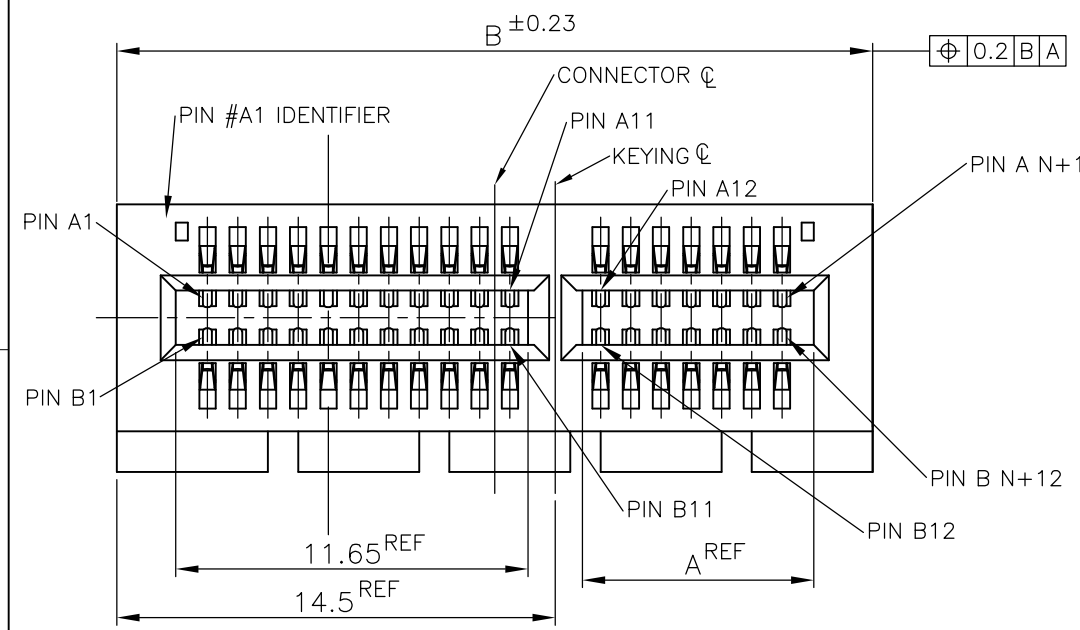
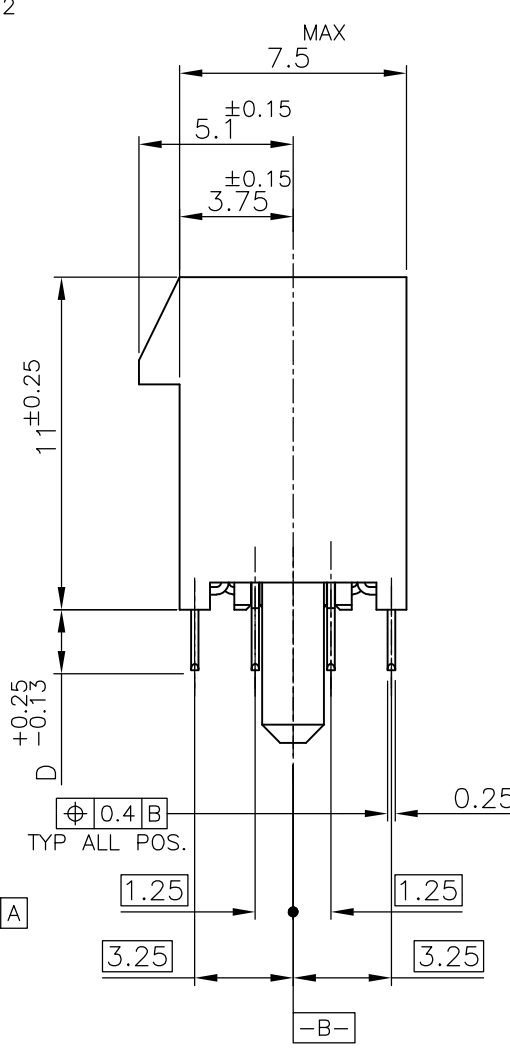
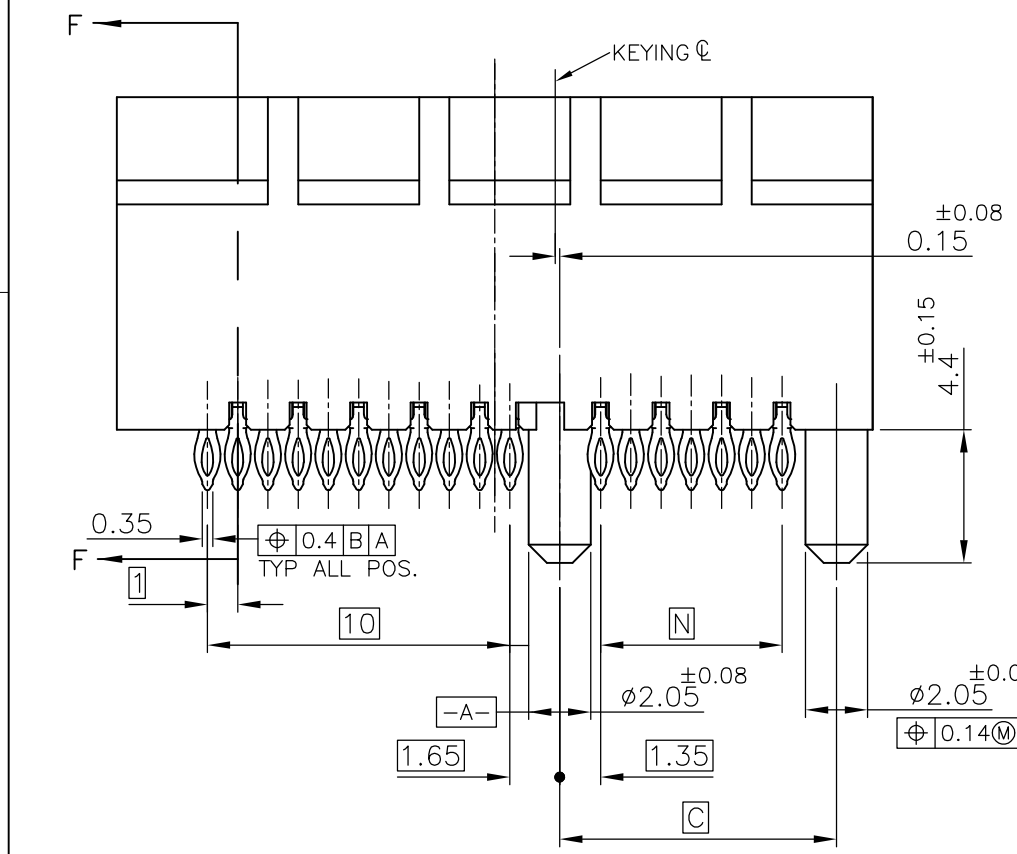


THIS DRAWING IS UNPUBLISHED. RELEASED FOR PUBLICATION JUN , 2005.
 © COPYRIGHT 2005 By - ALL RIGHTS RESERVED.

| | | | | | | | |
|-----|------|-----------|-----|-------------------|-----------|-----|------|
| LOC | DIST | REVISIONS | | | | | |
| J | / | P | LTR | DESCRIPTION | DATE | DWN | APVD |
| | | G | | PER ECR-12-013972 | 31JAN2013 | AZ | AC |

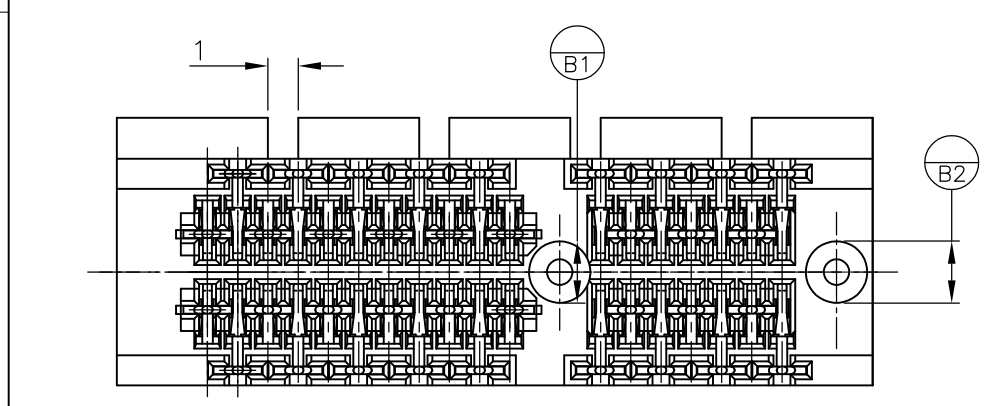


- ① MATERIAL;
HOUSING: HIGH TEMPERATURE THERMO PLASTIC
UL94V-0, COLOR; BLACK
CONTACT: COPPER ALLOY
- ② FINISH;
CONTACT AREA: GOLD PL. 0.76μm MIN OVER NICKEL PL.
COMPLIANT PIN ACTION AREA: 0.5μm MIN MATTE TIN OVER NICKEL PL.
- ③ NOT SPECIFY BY PCI EXPRESS STANDARD
- ⑤ FINISH;
CONTACT AREA: GOLD PL. 0.76μm MIN OVER NICKEL PL.
COMPLIANT PIN ACTION AREA: 0.5μm MIN BRIGHT TIN-LEAD OVER NICKEL PL.
- ⑫ FINISH;
CONTACT AREA: GOLD PL. 0.38μm MIN OVER NICKEL PL.
COMPLIANT PIN ACTION AREA: 0.5μm MIN MATTE TIN OVER NICKEL PL.



13 CONNECTOR HAS MET THE REQUIREMENTS PER PCI EXPRESS GEN 2 TECHNICAL DOCUMENT.
 14 THE 2.0mm PF VERSIONS ARE GEN2 AND GEN3 COMPLIANT.

| | | | | | | | | | | | |
|----------|----------------|-------------|-----|--------|-------|--------|-------|------|-----|-----------|----|
| | ③ | PRODUCING | 70 | 73.15 | 89 | 71.65 | 164 | 16 | 5- | -4 | |
| OBSOLETE | ⑤ | PRODUCING | 70 | 73.15 | 89 | 71.65 | 164 | 16 | 3- | -4 | |
| OBSOLETE | ③ | PRODUCING | 37 | 40.15 | 56 | 38.65 | 98 | 8 | 3- | -3 | |
| | ③ | PRODUCING | 128 | 131.15 | 147 | 129.65 | 280 | 1- | | -5 | |
| | | PRODUCING | 70 | 73.15 | 89 | 71.65 | 164 | 16 | 1- | -4 | |
| | | PRODUCING | 37 | 3.25 | 40.15 | 56 | 38.65 | 98 | 8 | 1-1871058 | -3 |
| | | PRODUCING | 20 | 23.15 | 39 | 21.65 | 64 | 4 | 1- | -2 | |
| | | PRODUCING | 6 | 3.25 | 9.15 | 25 | 7.65 | 36 | 1- | -1 | |
| | ③ | PRELIMINARY | 76 | 79.15 | 95 | 77.65 | 176 | 16 | | -7 | |
| | | PRODUCING | 128 | 131.15 | 147 | 129.65 | 280 | | | -5 | |
| | | PRODUCING | 70 | 73.15 | 89 | 71.65 | 164 | 16 | | -4 | |
| | | PRODUCING | 37 | 2.0 | 40.15 | 56 | 38.65 | 98 | 8 | 1871058-3 | |
| | | PRODUCING | 20 | 23.15 | 39 | 21.65 | 64 | 4 | | -2 | |
| | ② | PRELIMINARY | 6 | 2.0 | 9.15 | 25 | 7.65 | 36 | 1 | 1871058-1 | |
| FINISH | TOOLING STATUS | N | D | C | B | A | POS. | PORT | P/N | | |

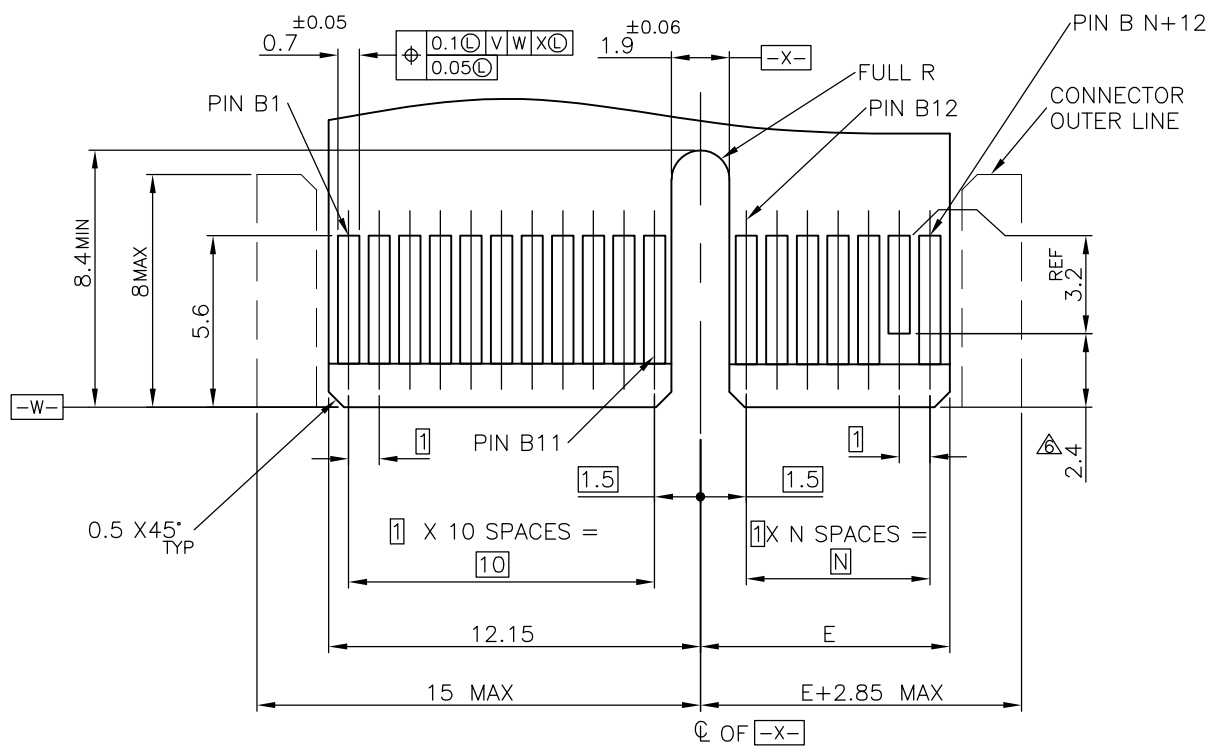


THIS DRAWING IS A CONTROLLED DOCUMENT.

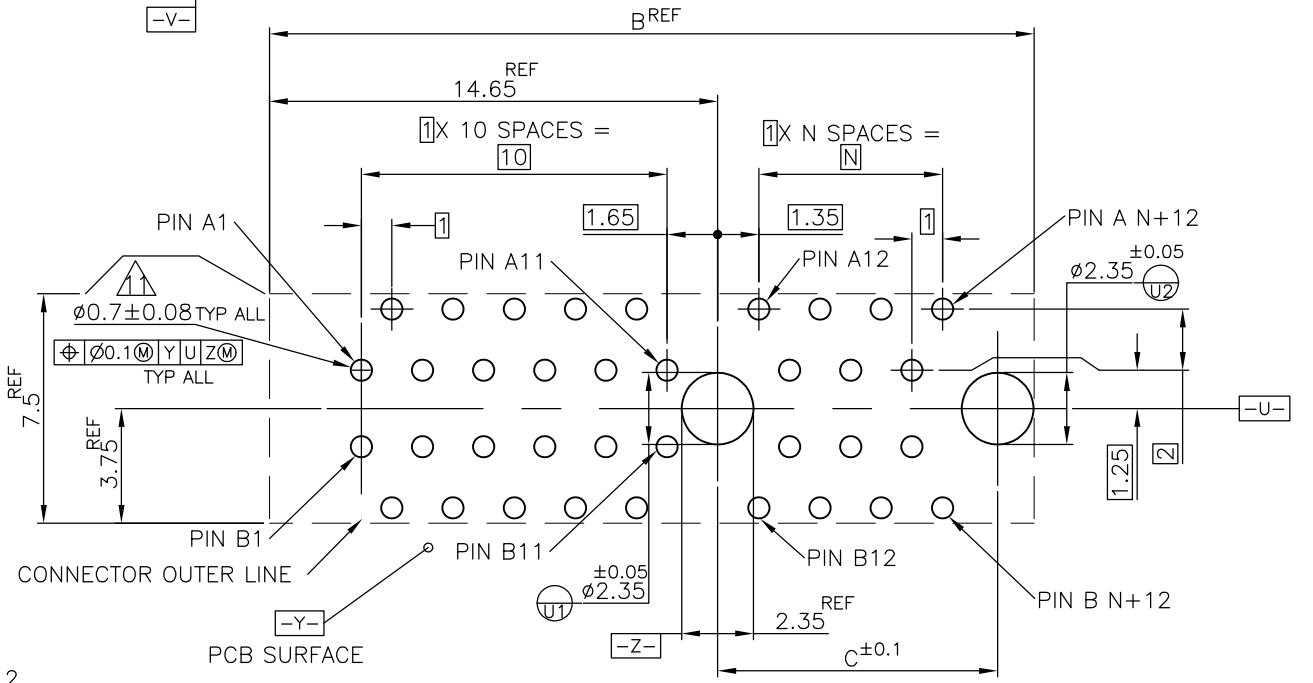
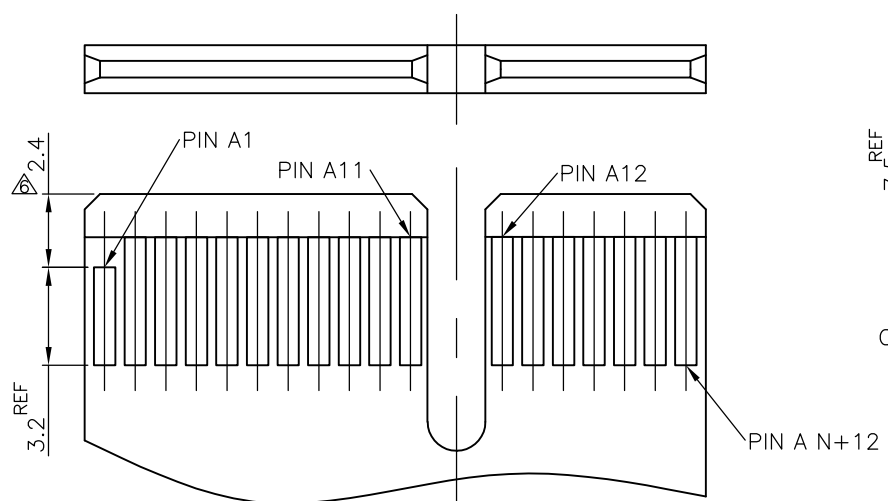
| | | | |
|----------------------------|---|-----------------------------------|--|
| DIMENSIONS: 単位: 概 mm | TOLERANCES UNLESS OTHERWISE SPECIFIED: 一般公差 ±0.3 ±2 | DWN T.KATANO 02DEC05 | TE Connectivity |
| | 0-PLC ± 1-PLC ± 2-PLC ± 3-PLC ± 4-PLC ± ANGLES ± | CHK R.MURAYAMA 02DEC05 | |
| MATERIAL 材料 | FINISH 仕上 | APVD K.KODAIRA 02DEC05 | NAME 名称 PCI EXPRESS CARD EDGE CONN. WITH COMPLIANT PIN V-TYPE |
| | SEE NOTE 2 | PRODUCT SPEC 製品規格 108-78340 | SIZE A3 |
| | | APPLICATION SPEC 取付適用規格 | CAGE CODE 00779 |
| | | WEIGHT | DRAWING NO 番号 C-1871058 |
| | | CUSTOMER DRAWING | RESTRICTED TO |
| | | | SCALE 尺度 4:1 |
| | | | SHEET 1 OF 2 |
| | | | REV G |

THIS DRAWING IS UNPUBLISHED. RELEASED FOR PUBLICATION JUN ,2005.
 © COPYRIGHT 2005 By - ALL RIGHTS RESERVED.

| LOC | DIST | REVISIONS | | |
|-----|------|-------------|------|------|
| J | | 変更 | DATE | DWN |
| P | LTR | DESCRIPTION | | APVD |
| - | - | SEE SHEET 1 | - | - |



- THIS DIMENSION IS ONLY APPLIED TO PRSNT PINS.
- CARD THICKNESS APPLIES ACROSS TABS AND INCLUDES PLATING AND/OR METALIZATION.
- CHAMFER EDGES MUST BE FREE OF CUTTING BURRS.
- 9 NO TIE BAR PERMITTED FROM CARD EDGE TO LEADING EDGE OF PAD FOR PRSNT PIN.
- 10 APPLICATION NOTE;
 GOLD CONTACT PAD : ELECTROLESS GOLD PLATING 0.05μm MIN.
 OVER ELECTROLESS Ni PLATING 2μm MIN.
 DRILLED HOLE DIA.: 0.77 TO 0.83
 COPPER PLATING: 0.025 TO 0.075mm.
 FINISHED HOLE DIA. AFTER PLATING: 0.62 TO 0.78 DIA.



PCB PATTERN LAYOUT (THICKNESS : 1.6mm MIN)

MODULE LAYOUT(MATING PART ONLY)

NOT SPECIFY BY PCI EXPRESS STANDARD

| | | | | | | |
|-------------------------|--------|--------|-----|-----|------|------|
| A1,B17,B31,B48,B81,B139 | 130.15 | 131.15 | 147 | 128 | 280 | |
| A1,B17,B31,B48,B81,B87 | 78.15 | 79.15 | 95 | 76 | 176 | 16 |
| A1,B17,B31,B48,B81 | 72.15 | 73.15 | 89 | 70 | 164 | 16 |
| A1,B17,B31,B48 | 39.15 | 40.15 | 56 | 37 | 98 | 8 |
| A1,B17,B31 | 22.15 | 23.15 | 39 | 20 | 64 | 4 |
| A1,B17 | 8.15 | 9.15 | 25 | 6 | 36 | 1 |
| PRSNT PIN | E | C | B | N | POS. | PORT |

| | | |
|---|--|-------------------------|
| THIS DRAWING IS A CONTROLLED DOCUMENT. | | DWN |
| DIMENSIONS: 單位: 耗 mm | | CHK |
| TOLERANCES UNLESS OTHERWISE SPECIFIED: 一般公差 | | APVD |
| 0-PLC ± ±0.13 | | PRODUCT SPEC 製品規格 |
| 1-PLC ± ±1 | | APPLICATION SPEC 取付適用規格 |
| 2-PLC ± ± | | WEIGHT |
| 3-PLC ± ± | | CUSTOMER DRAWING |
| 4-PLC ± ± | | SCALE 尺度 8:1 |
| ANGLES ± ± | | SHEET 2 of 2 |
| FINISH 仕上 | | REV G |

| | | | |
|---|-----------|---------------|---------------|
| | | | |
| NAME 名称 | | | |
| PCI EXPRESS CARD EDGE CONN. WITH COMPLIANT PIN V-TYPE | | | |
| SIZE | CAGE CODE | DRAWING NO 番号 | RESTRICTED TO |
| A3 | 00779 | C-1871058 | - |

Данный компонент на территории Российской Федерации

Вы можете приобрести в компании MosChip.

Для оперативного оформления запроса Вам необходимо перейти по данной ссылке:

<http://moschip.ru/get-element>

Вы можете разместить у нас заказ для любого Вашего проекта, будь то серийное производство или разработка единичного прибора.

В нашем ассортименте представлены ведущие мировые производители активных и пассивных электронных компонентов.

Нашей специализацией является поставка электронной компонентной базы двойного назначения, продукции таких производителей как XILINX, Intel (ex.ALTERA), Vicor, Microchip, Texas Instruments, Analog Devices, Mini-Circuits, Amphenol, Glenair.

Сотрудничество с глобальными дистрибьюторами электронных компонентов, предоставляет возможность заказывать и получать с международных складов практически любой перечень компонентов в оптимальные для Вас сроки.

На всех этапах разработки и производства наши партнеры могут получить квалифицированную поддержку опытных инженеров.

Система менеджмента качества компании отвечает требованиям в соответствии с ГОСТ Р ИСО 9001, ГОСТ РВ 0015-002 и ЭС РД 009

Офис по работе с юридическими лицами:

105318, г.Москва, ул.Щербаковская д.3, офис 1107, 1118, ДЦ «Щербаковский»

Телефон: +7 495 668-12-70 (многоканальный)

Факс: +7 495 668-12-70 (доб.304)

E-mail: info@moschip.ru

Skype отдела продаж:

moschip.ru

moschip.ru_4

moschip.ru_6

moschip.ru_9