

MATERIAL NUMBER			CKT SIZE	DESCRIPTION	POL	COLOR
TRAY PACKAGING PK-31302-070	TUBE PACKAGING PK-31301-688	TAPE AND REEL PK-47799-0001				
34961-1340	TBD	34961-9340	34	34CKT MINI50 RIGHT ANGLE HEADER ASSEMBLY 1.2MM DEPOPULATED	A	BLACK
34961-1341	TBD	34961-9341	34	34CKT MINI50 RIGHT ANGLE HEADER ASSEMBLY 1.2MM DEPOPULATED	B	GREY
34961-1342	TBD	34961-9342	34	34CKT MINI50 RIGHT ANGLE HEADER ASSEMBLY 1.2MM DEPOPULATED	C	DK GREY

NOTES: VALID UNLESS OTHERWISE SPECIFIED
1. GENERAL:

a. CONNECTOR HEADER MUST BE VALIDATED TO THE FOLLOWING FUNCTIONAL REQUIREMENTS:

VALIDATION SPECIFICATION - GMW3191 JUNE 2012

SOLDERABILITY - SMES-152

b. APPLICATION REQUIREMENTS (REFERENCE ONLY) FOR:

SEE APPLICATION SPECIFICATION - AS-34959-001

SEE PRODUCT SPECIFICATION - PS-34959-001

MATES WITH: SD-34959-030

c. PACKAGING SPECIFICATION: SEE CHART

2. DESIGN: MATERIALS:

a. SHROUD (PLASTIC HOUSING):
RESIN - SPS 30%GF

b. PIN ALIGNMENT PLATE:
RESIN - SPS 30%GF

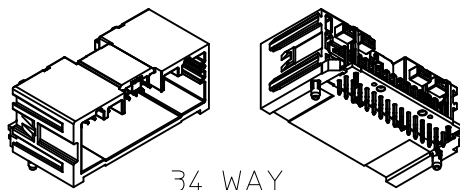
c. 0.50MM BLADES:
BASE MATERIAL: C26800
PLATING TYPE: AS NOTED

d. 1.20MM BLADES:
BASE MATERIAL: C26800
PLATING TYPE: AS NOTED

3. PLATING REQUIREMENTS:

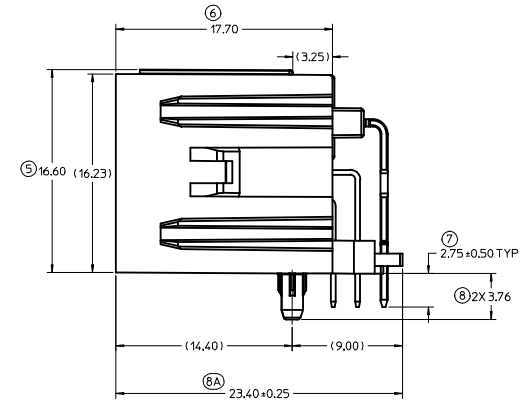
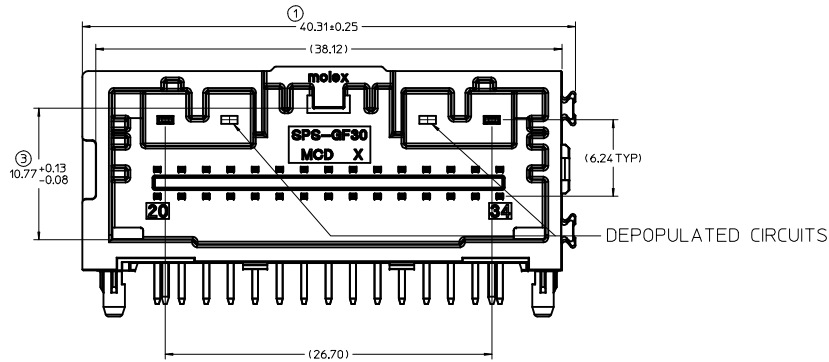
a. UNDERPLATING - OVERALL NICKEL

b. OVERPLATING - OVERALL TIN



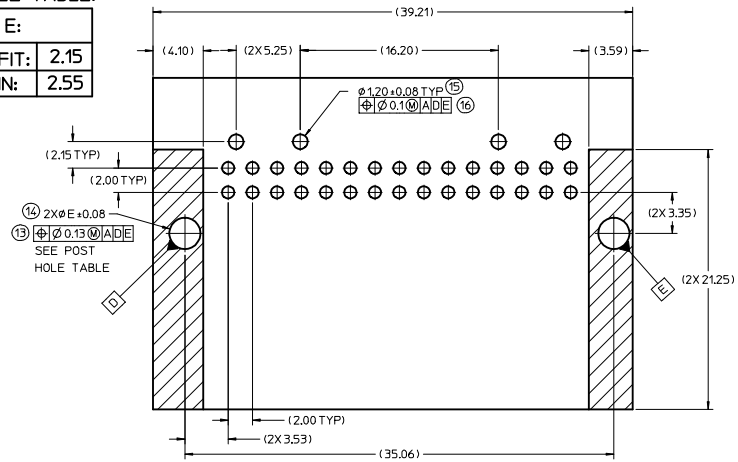
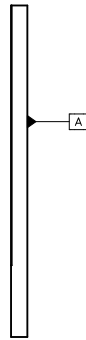
34 WAY
ISOMETRIC VIEW
SCALE 2:1

ENTER DESCRIPTION IEC NO: UAU2017-0843 DRAWN: FISCHER01 2016/10/28 CHKD: CHYK APPR: RBAUMAN 2017/03/21 REV:	QUALITY SYMBOLS	GENERAL TOLERANCES (UNLESS SPECIFIED)	DIMENSION STYLE	SCALE	DESIGN UNITS	THIRD ANGLE PROJECTION
	▽=0	mm INCH	MM ONLY	2:1	METRIC	
	▽=0	4 PLACES ± --- ± ---	DRAWN BY DATE	TITLE		
	▽=0	3 PLACES ± --- ± ---	JFISCHER01 2015/12/10	34CKT MINI50 RIGHT ANGLE 1.2MM DEPOPULATED HEADER ASSEMBLY SALES DRAWING		
	2 PLACES ± 0.13 ± ---	CHECKED BY DATE	MATERIAL NO. DOCUMENT NO.			
	1 PLACE ± 0.25 ± ---	APPROVED BY DATE	SEE CHART SD-34961-130			
	0 PLACE ± --- ± ---	RBAUMAN 2015/12/14	SHEET NO. 1 OF 2			
	ANGULAR ± 1 °	THIS DRAWING CONTAINS INFORMATION THAT IS PROPRIETARY TO MOLEX INCORPORATED AND SHOULD NOT BE USED WITHOUT WRITTEN PERMISSION				
	DRAFT WHERE APPLICABLE MUST REMAIN WITHIN DIMENSIONS					



POST HOLE TABLE:
FOR DIM E:

PRESS FIT:	2.15
DROP IN:	2.55



REFERENCE 34WAY PCB LAYOUT

ENTER DESCRIPTION IEC NO. UAU2017-0843 DRAWN BY JFISCHER01 2016/10/28 CHYK: APPR:RBAUMAN 2017/03/21	QUALITY SYMBOLS	GENERAL TOLERANCES (UNLESS SPECIFIED)	DIMENSION STYLE	SCALE	DESIGN UNITS	THIRD ANGLE PROJECTION
	▽=0	mm INCH	MM ONLY	5:1	METRIC	☉
	▽=0	4 PLACES ± --- ± ---	DRAWN BY DATE	TITLE		
	▽=0	3 PLACES ± 0.13 ± ---	JFISCHER01 2015/12/10	34CKT MINI50 RIGHT ANGLE 12MM DEPOPULATED HEADER ASSEMBLY SALES DRAWING		
	2 PLACES ± 0.25 ± ---	CHECKED BY DATE	MATERIAL NO. DOCUMENT NO.			
	1 PLACE ± --- ± ---	APPROVED BY DATE	SD-34961-130			
	0 PLACE ± --- ± ---	RBAUMAN 2015/12/14	SHEET NO. 2 OF 2			
DRAFT WHERE APPLICABLE MUST REMAIN WITHIN DIMENSIONS		SEE CHART		THIS DRAWING CONTAINS INFORMATION THAT IS PROPRIETARY TO MOLEX INCORPORATED AND SHOULD NOT BE USED WITHOUT WRITTEN PERMISSION		

Данный компонент на территории Российской Федерации

Вы можете приобрести в компании MosChip.

Для оперативного оформления запроса Вам необходимо перейти по данной ссылке:

<http://moschip.ru/get-element>

Вы можете разместить у нас заказ для любого Вашего проекта, будь то серийное производство или разработка единичного прибора.

В нашем ассортименте представлены ведущие мировые производители активных и пассивных электронных компонентов.

Нашей специализацией является поставка электронной компонентной базы двойного назначения, продукции таких производителей как XILINX, Intel (ex.ALTERA), Vicor, Microchip, Texas Instruments, Analog Devices, Mini-Circuits, Amphenol, Glenair.

Сотрудничество с глобальными дистрибьюторами электронных компонентов, предоставляет возможность заказывать и получать с международных складов практически любой перечень компонентов в оптимальные для Вас сроки.

На всех этапах разработки и производства наши партнеры могут получить квалифицированную поддержку опытных инженеров.

Система менеджмента качества компании отвечает требованиям в соответствии с ГОСТ Р ИСО 9001, ГОСТ РВ 0015-002 и ЭС РД 009

Офис по работе с юридическими лицами:

105318, г.Москва, ул.Щербаковская д.3, офис 1107, 1118, ДЦ «Щербаковский»

Телефон: +7 495 668-12-70 (многоканальный)

Факс: +7 495 668-12-70 (доб.304)

E-mail: info@moschip.ru

Skype отдела продаж:

moschip.ru

moschip.ru_4

moschip.ru_6

moschip.ru_9