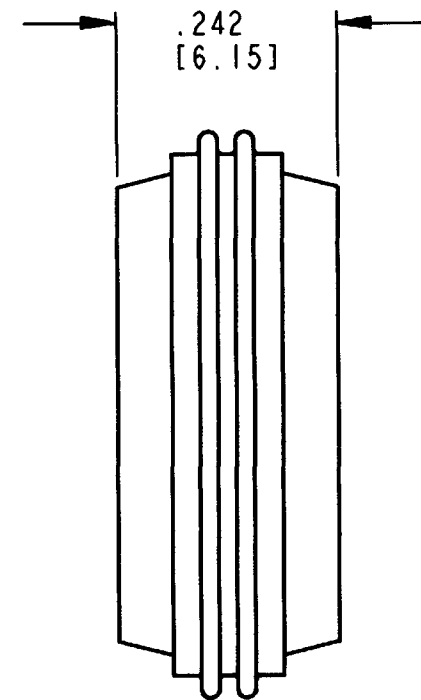
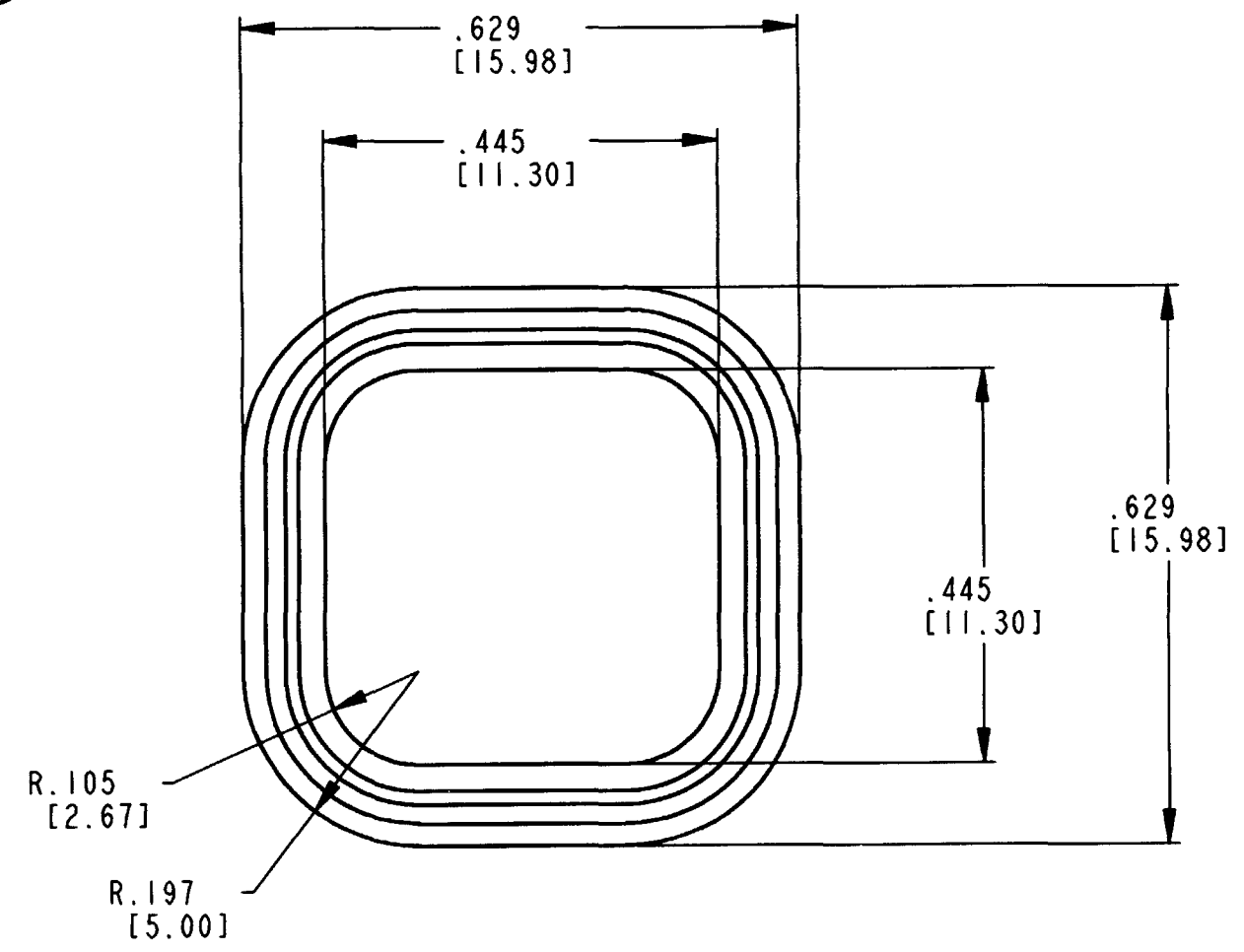


REV		REVISIONS			
A	1010-070-0606	SYM	DESCRIPTION	DATE	APPROVED
		NC	NEW RELEASE PER E.O. P15223		
		A	REVISED PER E.O. P15966	3-26-99	RDR



- NOTES: 1. ALL DIMENSIONS ARE IN INCHES (MILLIMETERS).
- USE ON P/N DT06-6S-P012 AND ALL SEAL RETENTION MODIFICATIONS.
  - ALL DIMENSIONS ARE  $\pm .025$  (0.63) UNLESS OTHERWISE SPECIFIED.
  - CONSULT FACTORY FOR CONTACT SPECIFICATION AND APPLICATION.
  4. USE ON P/N DT06-6S-P012 AND ALL SEAL RETENTION MODIFICATIONS.

SIGNATURE & DATE	
DR	D.SPENCER 23MAR99
CHK	<i>Spencer 3-26-99</i>
PE	<i>R. Reed 3-29-99</i>
APPD	<i>R. Reed 3-26-99</i>
SCALE	5:1 WT

FRONT SEAL  
FOR 6 WAY PLUG  
DT SERIES

ENVELOPE

CP	MATL. CODE
<b>The Deutch Company</b> DEUTSCH I.P.D. 3850 INDUSTRIAL AVE. HEMET, CALIF. 92545	
<b>B</b>	<b>1010-070-0606</b>
DWG SIZE	CODE 11139 SHEET   OF

## Данный компонент на территории Российской Федерации

### Вы можете приобрести в компании MosChip.

Для оперативного оформления запроса Вам необходимо перейти по данной ссылке:

<http://moschip.ru/get-element>

Вы можете разместить у нас заказ для любого Вашего проекта, будь то серийное производство или разработка единичного прибора.

В нашем ассортименте представлены ведущие мировые производители активных и пассивных электронных компонентов.

Нашей специализацией является поставка электронной компонентной базы двойного назначения, продукции таких производителей как XILINX, Intel (ex.ALTERA), Vicor, Microchip, Texas Instruments, Analog Devices, Mini-Circuits, Amphenol, Glenair.

Сотрудничество с глобальными дистрибьюторами электронных компонентов, предоставляет возможность заказывать и получать с международных складов практически любой перечень компонентов в оптимальные для Вас сроки.

На всех этапах разработки и производства наши партнеры могут получить квалифицированную поддержку опытных инженеров.

Система менеджмента качества компании отвечает требованиям в соответствии с ГОСТ Р ИСО 9001, ГОСТ РВ 0015-002 и ЭС РД 009

### Офис по работе с юридическими лицами:

105318, г.Москва, ул.Щербаковская д.3, офис 1107, 1118, ДЦ «Щербаковский»

Телефон: +7 495 668-12-70 (многоканальный)

Факс: +7 495 668-12-70 (доб.304)

E-mail: [info@moschip.ru](mailto:info@moschip.ru)

Skype отдела продаж:

moschip.ru

moschip.ru\_4

moschip.ru\_6

moschip.ru\_9