

Interactive Catalog Supplements Catalog PDFs

If you need detailed product information, or help choosing the right product for your application, see our **Interactive Catalog**. Use the **Interactive Catalog** to access the most complete and up-to-date information available.

The **Interactive Catalog** provides an extensive collection of product specifications, application data, and technical literature that can be searched based on criteria you select.

This PDF catalog information was published in November 2000.



Sensing and Control
**Interactive
Catalog...**

**Click this icon to try
the Interactive Catalog.**

Sensing and Control

Honeywell Inc.

11 West Spring Street

Freeport, IL 61032

Limit and Enclosed Switches

International Compact Limit Switches

LS Series



FEATURES

- Ideal source of replacement parts for imported machine tools or transplant factories.
- Temperature range -20 °C to 70 °C (-2 °F to 158 °F)
- Mode of operation is field adjustable
- NEMA 1, 3, 3R, 4, 6, 12, and 13

CIRCUITRY

<p>Two-Circuit Double-Break</p>	<p>10A – 125, 250, 480 VAC 0.8A – 125 VDC, 0.4A – 250 VDC ½ HP – 125 VDC, 1 HP – 250 VAC</p>
---------------------------------	--

INTERNATIONAL LISTINGS ORDER GUIDE

Description	Yamatake	O.F. max.	P.T. max.	O.T. max.	D.T. max.
Standard	ILS1-J	1360g	20°	30°	12°
Low Pretravel	ILS19-J	1360g	7°	30°	3°

Characteristics: O.F. – Operating Force; P.T. – Pretravel;
 O.T. – Overtravel; D.T. – Differential Travel

HIGH OVERTRAVEL SWITCH WITH ACTUATOR



ORDER GUIDE

Description	Catalog Listing	O.F. max.	P.T. max.	O.T. min.	D.T. max.
High Overtravel	1LS-J50	3.43 kg-cm	30°	60°	15°
High Overtravel	1LS-J500	3.43 kg-cm	20°	55°	12°
High Overtravel Low Pretravel	1LS-J550	3.43 kg-cm	10°	62°	5°

TOP BALL PLUNGER



ORDER GUIDE

Description	Catalog Listing	O.F. max.	P.T. max.	O.T. min.	D.T. max.
Top Ball Plunger	2LS-J6	2,720 g	1.7mm	4.0mm	0.15mm
Replacement Head	9PA-J66				
Contact Block	2MN11-J				

OPTIONAL INDICATOR

Limit switch cover with indicator module can be ordered separately or as a complete switch by adding “E” or “EC” to catalog listings (ex. 1LS1-JE).



ORDER GUIDE

Voltage	Catalog Listing	Additional Letter for Complete Switch
100/200 VAC Neon	LS-29PA1	E ex. 1LS1-JE
12 to 125 VAC/DC LED	LS-29PAEC	EC ex. 1LS1-JEC

Note: The lamp module on back of cover can be easily rotated to monitor either the N.O. or the N.C. contacts.

Limit and Enclosed Switches

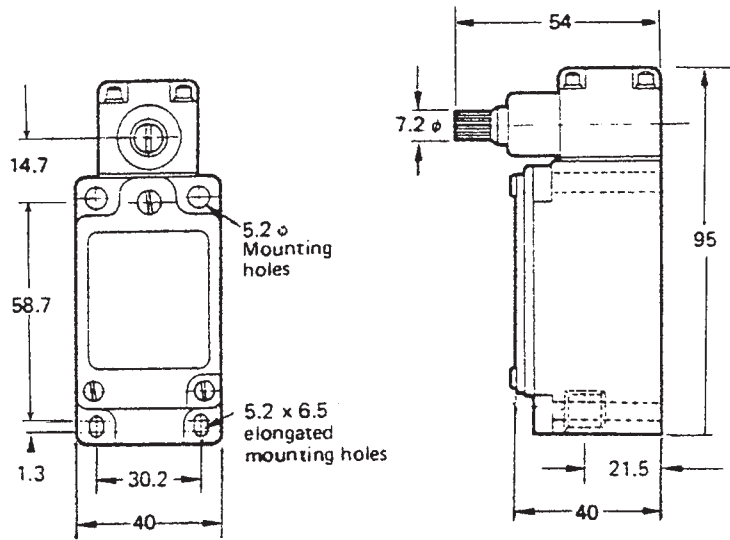
International Compact Limit Switches

LS Series

MOUNTING DIMENSIONS

(For reference only)

Key: $\frac{0,0}{0.00} = \frac{\text{mm}}{\text{inches}}$



Conduit Thread

"PG" specifies PG 13,5 thread e.g. 1LS1-4PG

"C" specifies 20 mm thread e.g. 1LS1-4C

(Minimum order quantities may be required for optional conduit threads.)

Limit/Enclosed

Данный компонент на территории Российской Федерации

Вы можете приобрести в компании MosChip.

Для оперативного оформления запроса Вам необходимо перейти по данной ссылке:

<http://moschip.ru/get-element>

Вы можете разместить у нас заказ для любого Вашего проекта, будь то серийное производство или разработка единичного прибора.

В нашем ассортименте представлены ведущие мировые производители активных и пассивных электронных компонентов.

Нашей специализацией является поставка электронной компонентной базы двойного назначения, продукции таких производителей как XILINX, Intel (ex.ALTERA), Vicor, Microchip, Texas Instruments, Analog Devices, Mini-Circuits, Amphenol, Glenair.

Сотрудничество с глобальными дистрибьюторами электронных компонентов, предоставляет возможность заказывать и получать с международных складов практически любой перечень компонентов в оптимальные для Вас сроки.

На всех этапах разработки и производства наши партнеры могут получить квалифицированную поддержку опытных инженеров.

Система менеджмента качества компании отвечает требованиям в соответствии с ГОСТ Р ИСО 9001, ГОСТ РВ 0015-002 и ЭС РД 009

Офис по работе с юридическими лицами:

105318, г.Москва, ул.Щербаковская д.3, офис 1107, 1118, ДЦ «Щербаковский»

Телефон: +7 495 668-12-70 (многоканальный)

Факс: +7 495 668-12-70 (доб.304)

E-mail: info@moschip.ru

Skype отдела продаж:

moschip.ru

moschip.ru_4

moschip.ru_6

moschip.ru_9