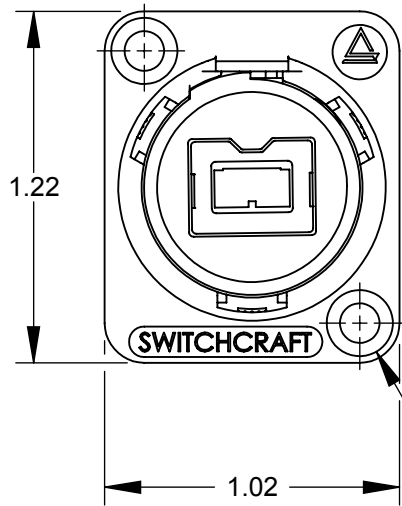
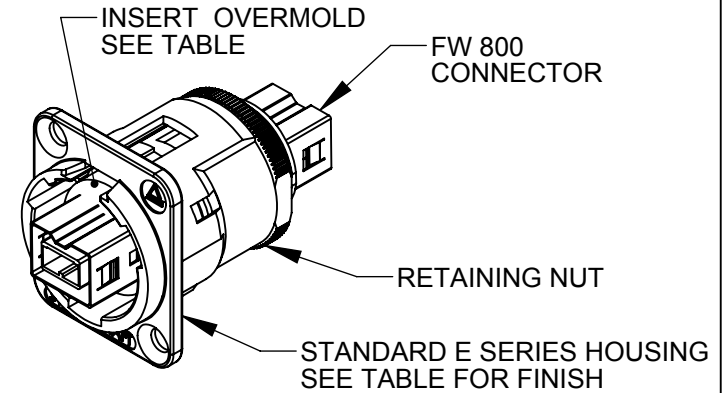
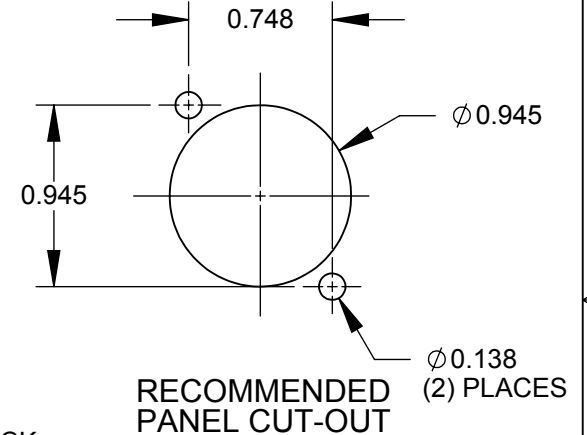
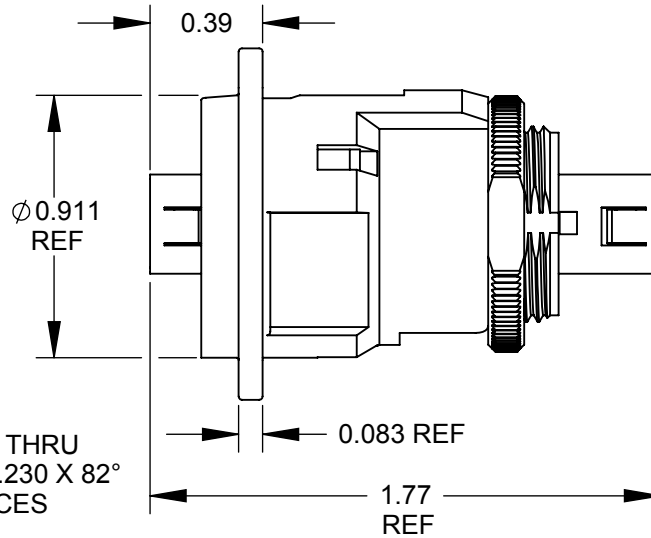


PART NUMBER	INSERT COLOR & WIRING	HOUSING FINISH
EHFW800X2	RED - CROSS WIRED	NICKEL
EHFW800X2B	RED - CROSS WIRED	BLACK CHROME



Ø0.138 THRU  
 ✓ Ø0.230 X 82°  
 (2) PLACES



PIN ASSIGNMENT									
<b>EHFW800X2 &amp; EHFW800X2B</b>									
CROSS WIRED									
1	2	3	4	5	6	7	8	9	SHIELD
						NC			
3	4	1	2	9	6	7	8	5	SHIELD



NOTES:

- MATERIALS:  
 INSERT OVERMOLD - THERMOPLASTIC, BLACK  
 RETAINING NUT - BRASS, NICKEL PLATED  
 HOUSING - ZINC ALLOY
- THERE IS NO CONNECTION BETWEEN PINS 7 AND 7.
- THIS PRODUCT IS RoHS COMPLIANT.

**CUSTOMER DRAWING**

					THIS DRAWING DESCRIBES A DESIGN CONSIDERED PROPRIETARY IN NATURE, DEVELOPED AND MANUFACTURED BY SWITCHCRAFT INC. AND IS RELEASED ON A CONFIDENTIAL BASIS FOR IDENTIFICATION PURPOSES ONLY.				
					SIZE	WIDTH	MULT	LBS/M	TEMPER
					FINISH			MATERIAL	
					SPEC No.			SPEC No.	
					FIRST USED ON		SCALE 1.5:1		
D	26611	09/08/10	JEB	TJK	DATE DRAWN	BY	CHKD	APVD	<b>Switchcraft®</b>
C	26467	11/30/09	RS	TJK	1/9/08	JGK	RS	TJK	
B	26415	7/17/09	TJK	TJK					
A	26308	12/1/08	RS	TJK					SHEET 1 OF 1
REV	ECO NUMBER	DATE	BY	APVD	NAME			PART No.	REV
REVISIONS					FIREWIRE 800			EHFW800 SERIES	D
					FEED-THRU SERIES				

DO NOT SCALE DRAWING

SolidWorks CAD File



## Данный компонент на территории Российской Федерации

### Вы можете приобрести в компании MosChip.

Для оперативного оформления запроса Вам необходимо перейти по данной ссылке:

<http://moschip.ru/get-element>

Вы можете разместить у нас заказ для любого Вашего проекта, будь то серийное производство или разработка единичного прибора.

В нашем ассортименте представлены ведущие мировые производители активных и пассивных электронных компонентов.

Нашей специализацией является поставка электронной компонентной базы двойного назначения, продукции таких производителей как XILINX, Intel (ex.ALTERA), Vicor, Microchip, Texas Instruments, Analog Devices, Mini-Circuits, Amphenol, Glenair.

Сотрудничество с глобальными дистрибьюторами электронных компонентов, предоставляет возможность заказывать и получать с международных складов практически любой перечень компонентов в оптимальные для Вас сроки.

На всех этапах разработки и производства наши партнеры могут получить квалифицированную поддержку опытных инженеров.

Система менеджмента качества компании отвечает требованиям в соответствии с ГОСТ Р ИСО 9001, ГОСТ РВ 0015-002 и ЭС РД 009

### Офис по работе с юридическими лицами:

105318, г.Москва, ул.Щербаковская д.3, офис 1107, 1118, ДЦ «Щербаковский»

Телефон: +7 495 668-12-70 (многоканальный)

Факс: +7 495 668-12-70 (доб.304)

E-mail: [info@moschip.ru](mailto:info@moschip.ru)

Skype отдела продаж:

moschip.ru

moschip.ru\_4

moschip.ru\_6

moschip.ru\_9