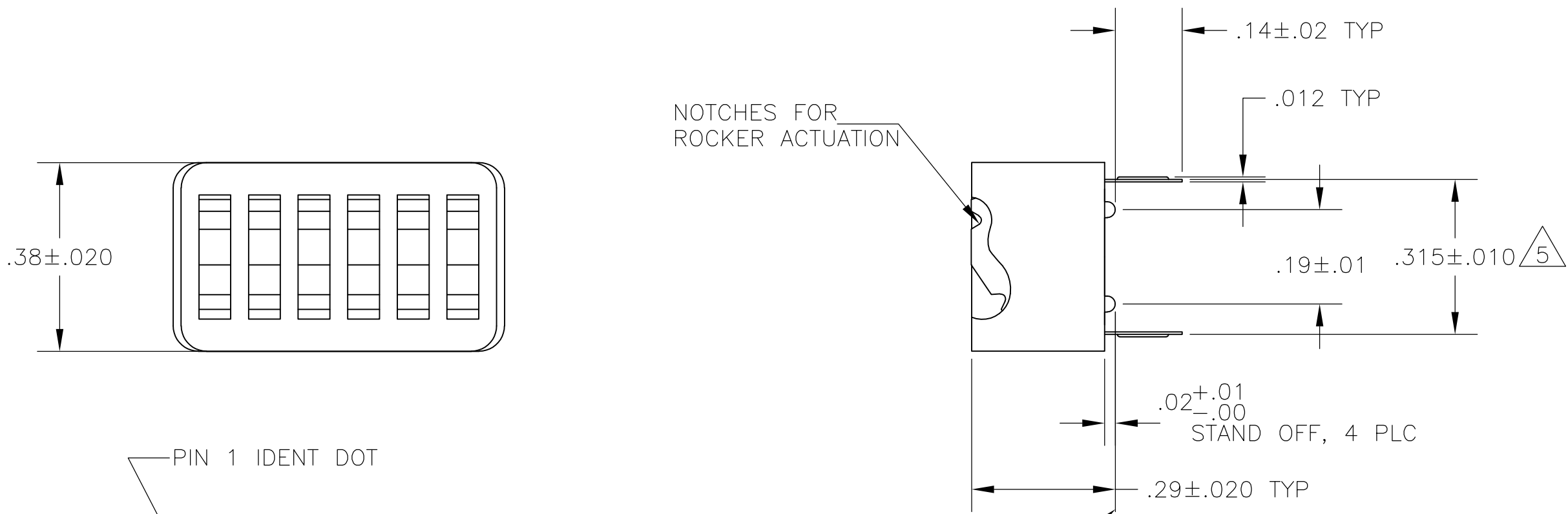
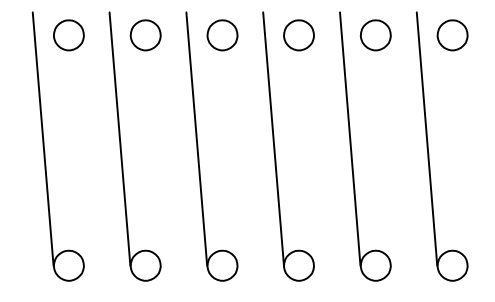
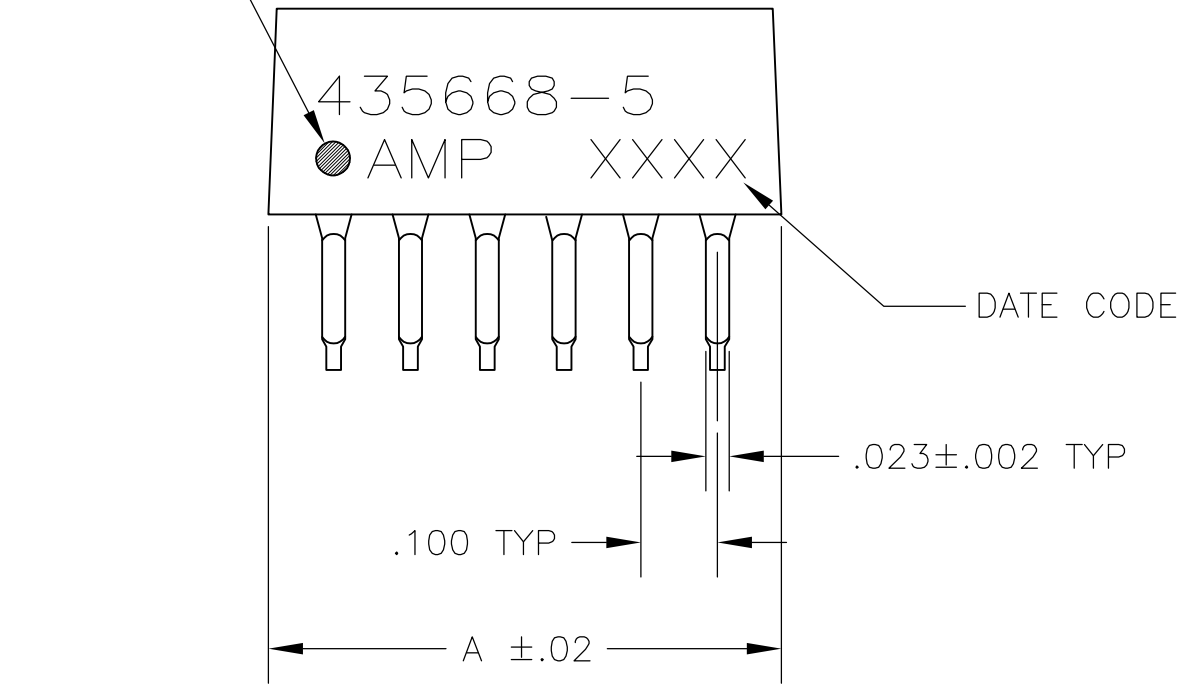


THIS DRAWING IS UNPUBLISHED. RELEASED FOR PUBLICATION
 © COPYRIGHT - By - ALL RIGHTS RESERVED.

LOC		DIST		REVISIONS			
P	LTR	DESCRIPTION	DATE	DWN	APVD		
AD	00	AM2	REVISD PER ECO-11-004587	11MAR11	RK	HMR	



- FOR ADDITIONAL SPECIFICATIONS SEE AMP PRODUCT SPEC 108-7532.
 - SWITCH SHOWN IN OPEN POSITION.
 - ALL CHARACTERS AND ROCKERS ARE WHITE, HOUSING IS BLUE.
 - STAMPING WILL VARY ON 2 AND 3 POSITION SIDES DUE TO SPACE RESTRICTIONS.
- △5 .315 DIMENSION APPLIES AT TERMINAL TIPS. TERMINALS ARE $.300^{+.010}_{-.000}$ AT MOUNTING SURFACE.
- △6 OBSOLETE PARTS: OBSOLETE CIS STREAMLINING PER D.RENAUD/D.SINISI



CONTACT ARRANGEMENT

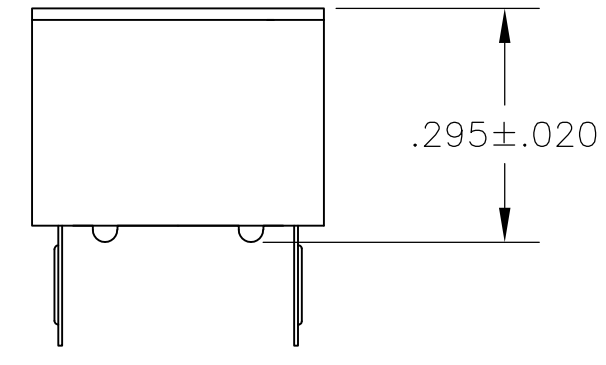
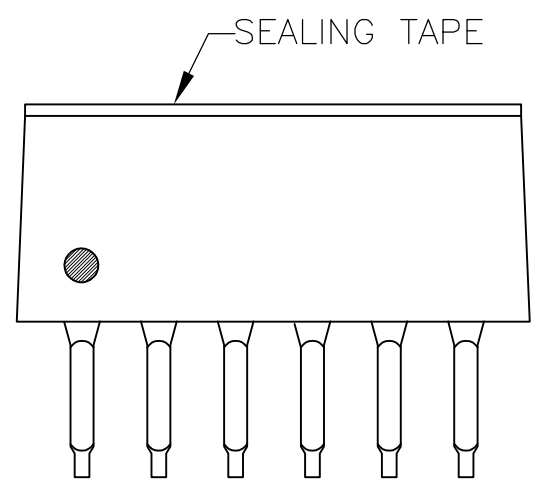


FIG1

435668-5 SHOWN

FIG	DESCRIPTION	NO OF POSN	DATE	REV	BY	CHK	APVD
△6	OBSOLETE	5	8-435668-7				
	OBSOLETE	12	8-435668-6				
	OBSOLETE	6	8-435668-5				
	OBSOLETE	4	8-435668-3				
	OBSOLETE	4	8-435668-0				
	OBSOLETE	5	3-435668-5				
	OBSOLETE	4	3-435668-4				
	OBSOLETE	3	3-435668-3				
	OBSOLETE	12	3-435668-2				
	OBSOLETE	11	3-435668-1				
	OBSOLETE	10	3-435668-0				
	OBSOLETE	9	2-435668-9				
	OBSOLETE	8	2-435668-8				
	OBSOLETE	7	2-435668-7				
	OBSOLETE	2	2-435668-6				
	OBSOLETE	6	2-435668-5				
	OBSOLETE	12	1-435668-1				
	OBSOLETE	10	435668-9				
	OBSOLETE	9	435668-8				
	OBSOLETE	8	435668-7				
	OBSOLETE	7	435668-6				
	OBSOLETE	6	435668-5				
	OBSOLETE	5	435668-4				
	OBSOLETE	4	435668-3				
	OBSOLETE	3	435668-2				
	OBSOLETE	2	435668-1				

THIS DRAWING IS A CONTROLLED DOCUMENT.		DWN	R.TALLEY	02JAN90	TE Connectivity	
DIMENSIONS: INCHES		CHK	R.MILLER	03JAN90	NAME	
TOLERANCES UNLESS OTHERWISE SPECIFIED:		APVD	H.LEITER	03JAN90	PRODUCT SPEC	
0 PLC ± -		APPLICATION SPEC		SIZE		
1 PLC ± -		FINISH		CAGE CODE		
2 PLC ± -		CONTACTS: PLATED .000030 MIN GOLD IN CONTACT AREA OVER .000050 MIN NICKEL		DRAWING NO		
3 PLC ± .005		MATERIAL		RESTRICTED TO		
4 PLC ± -		HOUSING & ROCKERS: POLYESTER		SCALE		
ANGLES ± -		CONTACTS: COPPER ALLOY		SHEET		
FINISH		WEIGHT		REV		
MATERIAL		CUSTOMER DRAWING		AM2		

THIS DRAWING IS UNPUBLISHED. RELEASED FOR PUBLICATION
 © COPYRIGHT - By - ALL RIGHTS RESERVED.

LOC	DIST	REVISIONS					
AD	00	P	LTR	DESCRIPTION	DATE	DWN	APVD
		-	-	SEE SHEET 1	-	-	-

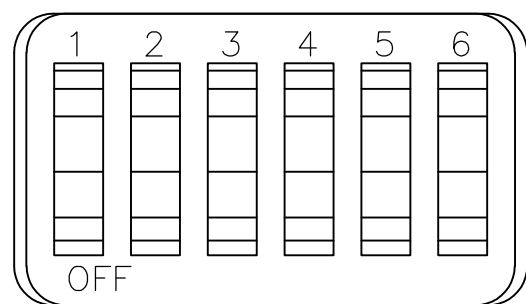


FIG 2

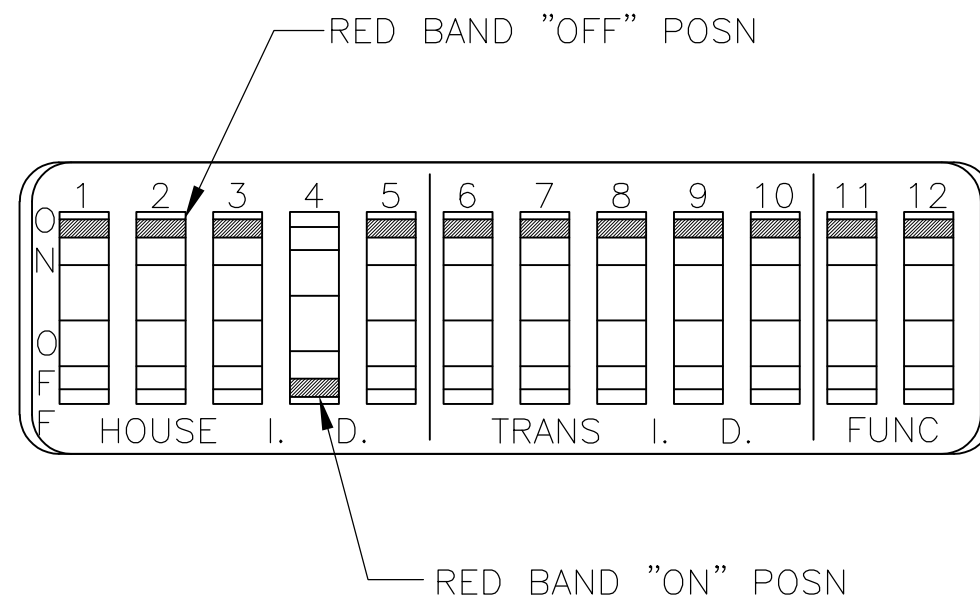


FIG 5

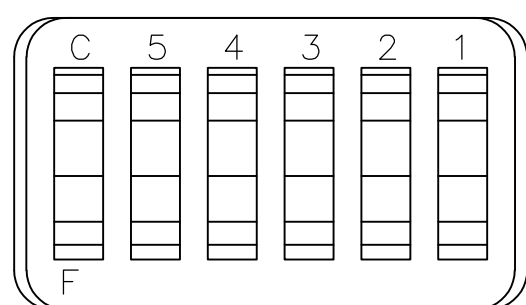


FIG 3

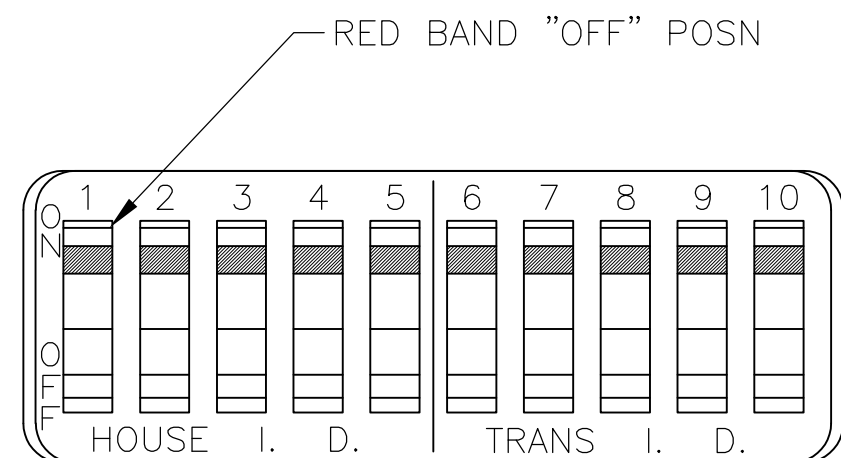


FIG 6

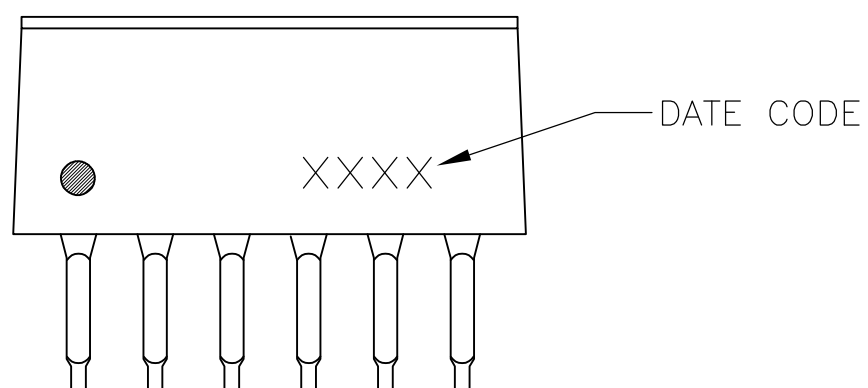


FIG 4

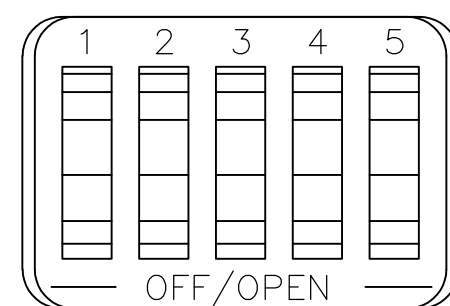


FIG 7

THIS DRAWING IS A CONTROLLED DOCUMENT.		DWN	R.TALLEY	02JAN90		TE Connectivity		
DIMENSIONS: INCHES		CHK	R.MILLER	03JAN90		NAME		
TOLERANCES UNLESS OTHERWISE SPECIFIED:		APVD	H.LEITER	03JAN90		SWITCH ASSY, DIP, TYPE C, 7100 SERIES, SPST, LOW PROFILE		
		PRODUCT SPEC	-			RESTRICTED TO		
MATERIAL		FINISH	WEIGHT		-	SIZE	A2	
CAGE CODE		DRAWING NO		00779		CAGE CODE	C=435668	
CUSTOMER DRAWING		SCALE		4:1	SHEET	2 OF 2		
REV		AM2						

Данный компонент на территории Российской Федерации

Вы можете приобрести в компании MosChip.

Для оперативного оформления запроса Вам необходимо перейти по данной ссылке:

<http://moschip.ru/get-element>

Вы можете разместить у нас заказ для любого Вашего проекта, будь то серийное производство или разработка единичного прибора.

В нашем ассортименте представлены ведущие мировые производители активных и пассивных электронных компонентов.

Нашей специализацией является поставка электронной компонентной базы двойного назначения, продукции таких производителей как XILINX, Intel (ex.ALTERA), Vicor, Microchip, Texas Instruments, Analog Devices, Mini-Circuits, Amphenol, Glenair.

Сотрудничество с глобальными дистрибьюторами электронных компонентов, предоставляет возможность заказывать и получать с международных складов практически любой перечень компонентов в оптимальные для Вас сроки.

На всех этапах разработки и производства наши партнеры могут получить квалифицированную поддержку опытных инженеров.

Система менеджмента качества компании отвечает требованиям в соответствии с ГОСТ Р ИСО 9001, ГОСТ РВ 0015-002 и ЭС РД 009

Офис по работе с юридическими лицами:

105318, г.Москва, ул.Щербаковская д.3, офис 1107, 1118, ДЦ «Щербаковский»

Телефон: +7 495 668-12-70 (многоканальный)

Факс: +7 495 668-12-70 (доб.304)

E-mail: info@moschip.ru

Skype отдела продаж:

moschip.ru

moschip.ru_4

moschip.ru_6

moschip.ru_9