

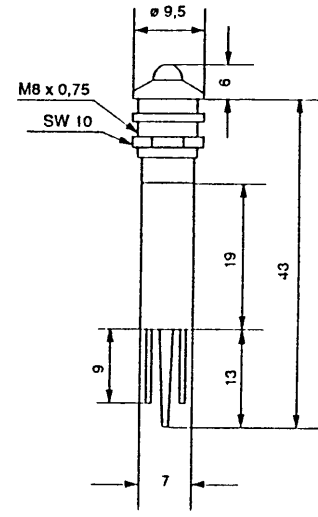
LED Signalleuchten Einbaudurchmesser 8mm 130 VAC und 230 VAC  
 LED Indicators Body diameter 8mm 130 VAC and 230 VAC



57-0096

Bestell-Nr. Part No.	Farbe Colour	V <sub>OP</sub> +10% (VAC)	I <sub>OP</sub> typ. (mA)	I <sub>V</sub> typ. (mcd)
1951*130	Rot / Red	130	5	36
1951*131	Grün / Green	130	5	10
1951*132	Gelb / Yellow	130	5	15
1951*230	Rot / Red	230	3	22
1951*231	Grün / Green	230	3	5
1951*232	Gelb / Yellow	230	3	7

Elektrische und optische Daten sind bei T<sub>U</sub> = 25°C gemessen.  
 Electrical and optical data are measured at T<sub>A</sub> = 25°C.



Mit Trennschutz  
with isolating spacer

Umgebungstemperatur (T<sub>U</sub>) : -25°C - +60°C  
 Lagertemperatur (T<sub>STG</sub>) : -25°C - +85°C

Ambient temperature (T<sub>A</sub>) : -25°C - +60°C  
 Storage temperature (T<sub>STG</sub>) : -25°C - +85°C

SCHUTZART: IP 67 (auf Anfrage)  
 nach DIN EN 60529  
 Frontseitig zwischen LED und Gehäuse, sowie zwischen Gehäuse  
 und Frontplatte bei Verwendung des mitgelieferten Dichtringes.

DEGREE OF PROTECTION: IP 67 (upon request)  
 in accordance to DIN EN 60529  
 Gap between LED and bezel and gap between bezel and  
 frontplate sealed to IP 67 when using the supplied gasket.

\* Die Signalleuchte kann mit Glanzchrom oder Schwarzchrom gelie-  
 fert werden. Die 5. Stelle der Bestellnummer wird mit 0 oder 1 codiert.

\* The LED indicator can be delivered in bright or black chrome  
 reflector. The 5. digit has to be coded with 0 or 1.

Glanzchrom = 0                      Schwarzchrom = 1  
 Beispiel:                      19510130 Rot mit Glanzchrom  
    19511130 Rot mit Schwarzchrom

Bright chrome = 0                      Black chrome = 1  
 Exemple:                      19510130 Red with bright chrome  
    19511130 Red with black chrome

ACHTUNG:                      Hinweise zur Anwendung,  
    s. Kundeninformation 97.001a

ATTENTION:                      Instruction for application,  
    s. customer information 97.001a



LED Signalleuchten mit anderen Spannungen auf Anfrage  
 Technische Änderungen vorbehalten

LED Indicators with other voltages upon request  
 Specification subject to change without notice

## Данный компонент на территории Российской Федерации

### Вы можете приобрести в компании MosChip.

Для оперативного оформления запроса Вам необходимо перейти по данной ссылке:

<http://moschip.ru/get-element>

Вы можете разместить у нас заказ для любого Вашего проекта, будь то серийное производство или разработка единичного прибора.

В нашем ассортименте представлены ведущие мировые производители активных и пассивных электронных компонентов.

Нашей специализацией является поставка электронной компонентной базы двойного назначения, продукции таких производителей как XILINX, Intel (ex.ALTERA), Vicor, Microchip, Texas Instruments, Analog Devices, Mini-Circuits, Amphenol, Glenair.

Сотрудничество с глобальными дистрибьюторами электронных компонентов, предоставляет возможность заказывать и получать с международных складов практически любой перечень компонентов в оптимальные для Вас сроки.

На всех этапах разработки и производства наши партнеры могут получить квалифицированную поддержку опытных инженеров.

Система менеджмента качества компании отвечает требованиям в соответствии с ГОСТ Р ИСО 9001, ГОСТ РВ 0015-002 и ЭС РД 009

### Офис по работе с юридическими лицами:

105318, г.Москва, ул.Щербаковская д.3, офис 1107, 1118, ДЦ «Щербаковский»

Телефон: +7 495 668-12-70 (многоканальный)

Факс: +7 495 668-12-70 (доб.304)

E-mail: [info@moschip.ru](mailto:info@moschip.ru)

Skype отдела продаж:

moschip.ru

moschip.ru\_4

moschip.ru\_6

moschip.ru\_9