

**PLEASE CHECK WWW.MOLEX.COM FOR LATEST PART INFORMATION**

**Part Number:** [0498689702](#)  
**Status:** **Active**  
**Overview:** [Automotive Bulb Sockets](#)  
**Description:** S8 Bulb Socket Terminal, Double Type, Pre-Tin Plated

**Documents:**

[Drawing \(PDF\)](#) [Packaging Specification PK-49868-001 \(PDF\)](#)  
[Product Specification PS-49454-001 \(PDF\)](#) [RoHS Certificate of Compliance \(PDF\)](#)

**General**

Product Family	Crimp Terminals
Series	<a href="#">49868</a>
Application	Power
Crimp Quality Equipment	Yes
Overview	<a href="#">Automotive Bulb Sockets</a>
Product Name	S8 Bulb Socket
UPC	883906323202

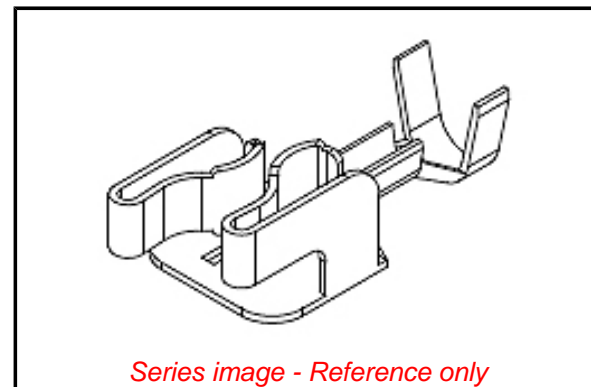
**Physical**

Gender	Male
Material - Metal	Brass
Material - Plating Mating	Tin-Copper
Net Weight	0.700/g
Packaging Type	Reel
Termination Interface: Style	Crimp or Compression
Wire Insulation Diameter	1.80-2.20mm
Wire Size AWG	N/A
Wire Size mm <sup>2</sup>	AVS 0.5-0.85 / FLRY-A 0.75

**Material Info**

**Reference - Drawing Numbers**

Packaging Specification	PK-49868-001
Product Specification	PS-49454-001
Sales Drawing	SD-49868-001



**EU ELV**

**Compliant**

**EU RoHS**

**Compliant**

**REACH SVHC**

Contains SVHC(17.  
December 2014): No

**Halogen-Free**

**Status**

**Not Relevant**

**Need more information on product environmental compliance?**

Email [productcompliance@molex.com](mailto:productcompliance@molex.com)  
Please visit the [Contact Us](#) section for any non-product compliance questions.

China ROHS

ELV

Not Relevant

Compliant

**Search Parts in this Series**

[49868](#) Series

**Use With**

49454 , 104037 , 104039

## Данный компонент на территории Российской Федерации

### Вы можете приобрести в компании MosChip.

Для оперативного оформления запроса Вам необходимо перейти по данной ссылке:

<http://moschip.ru/get-element>

Вы можете разместить у нас заказ для любого Вашего проекта, будь то серийное производство или разработка единичного прибора.

В нашем ассортименте представлены ведущие мировые производители активных и пассивных электронных компонентов.

Нашей специализацией является поставка электронной компонентной базы двойного назначения, продукции таких производителей как XILINX, Intel (ex.ALTERA), Vicor, Microchip, Texas Instruments, Analog Devices, Mini-Circuits, Amphenol, Glenair.

Сотрудничество с глобальными дистрибьюторами электронных компонентов, предоставляет возможность заказывать и получать с международных складов практически любой перечень компонентов в оптимальные для Вас сроки.

На всех этапах разработки и производства наши партнеры могут получить квалифицированную поддержку опытных инженеров.

Система менеджмента качества компании отвечает требованиям в соответствии с ГОСТ Р ИСО 9001, ГОСТ РВ 0015-002 и ЭС РД 009

### Офис по работе с юридическими лицами:

105318, г.Москва, ул.Щербаковская д.3, офис 1107, 1118, ДЦ «Щербаковский»

Телефон: +7 495 668-12-70 (многоканальный)

Факс: +7 495 668-12-70 (доб.304)

E-mail: [info@moschip.ru](mailto:info@moschip.ru)

Skype отдела продаж:

moschip.ru

moschip.ru\_4

moschip.ru\_6

moschip.ru\_9