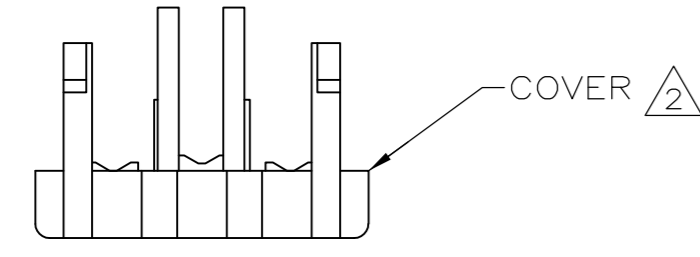
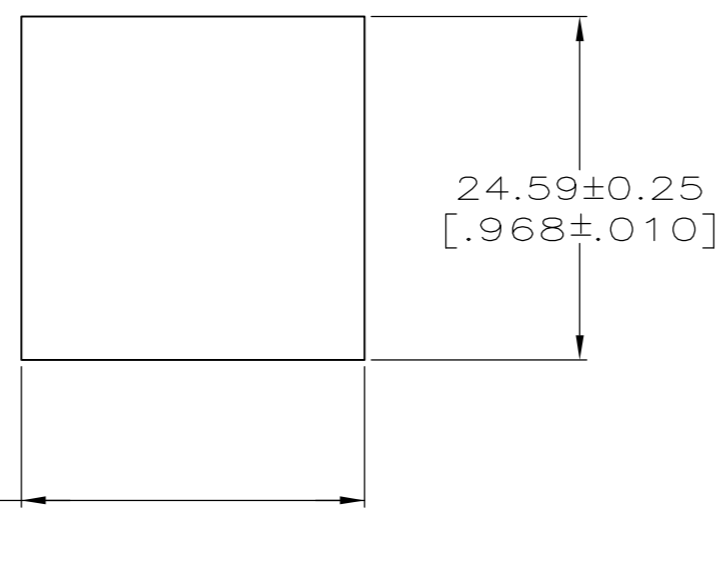
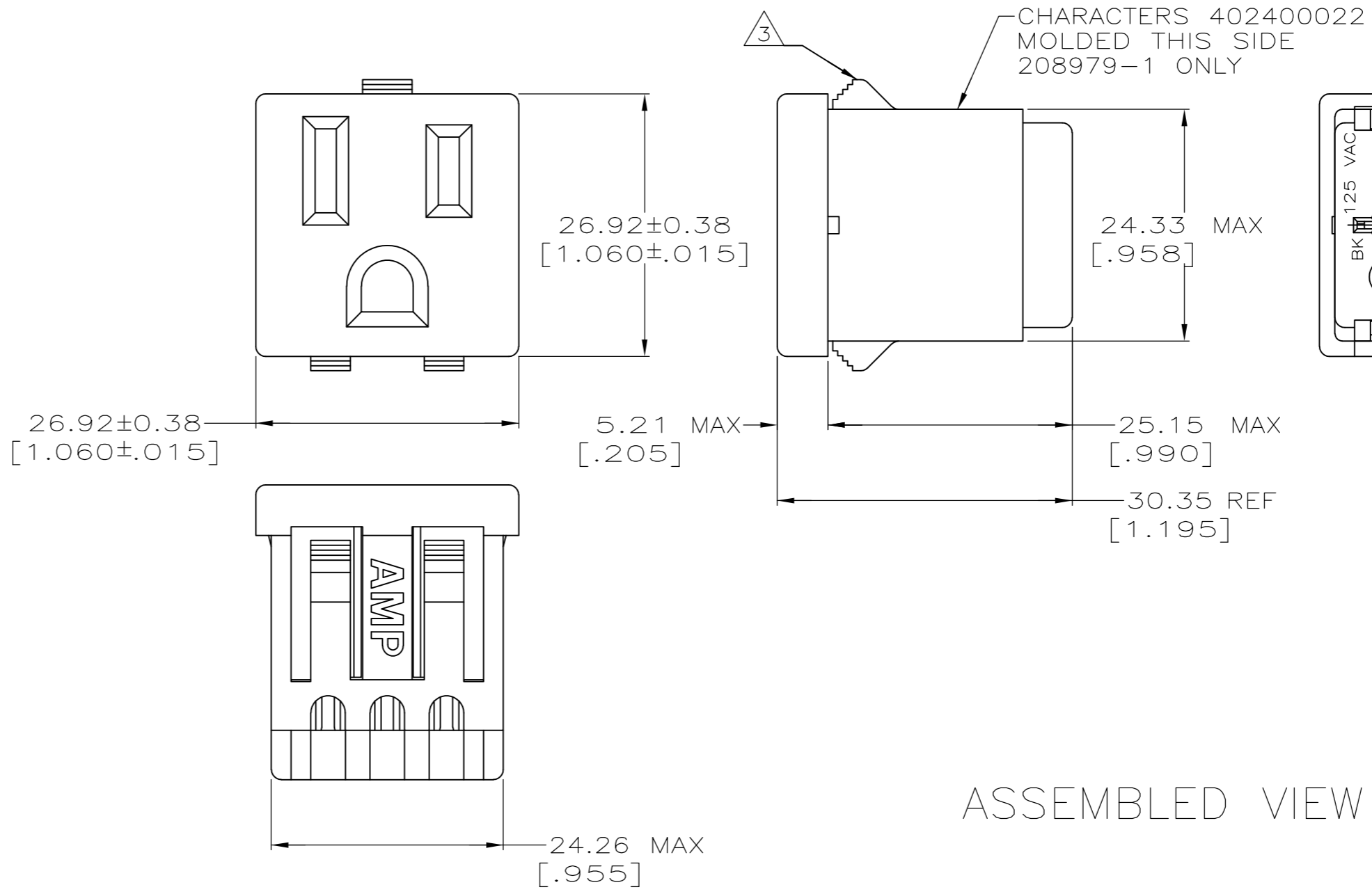
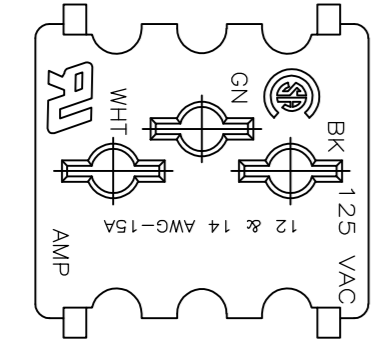


HOUSING

CONTACT  
3 PLC



COVER



- CONTACTS TO ACCEPT 14 AWG AND 12 AWG SOLID COPPER WIRE OR 14 AWG STRANDED WIRE WHEN USED WITH AMP 205 SERIES FASTON™ TAB.
- COVER PACKAGED UNASSEMBLED.
- SNAP IN FEATURE ACCOMODATES 0.76-1.78 [.030-.070] PANEL THICKNESS ONLY.
- ALL HOUSINGS AND COVERS ARE UL 94V-2 RATED UNLESS OTHERWISE SPECIFIED.
- UL 94V-0 RATED HOUSING AND COVER.

OBSOLETE	-	1-208979-5
	PUTTY WHITE	1-208979-4
OBSOLETE	BLACK	1-208979-3
	ORANGE	1-208979-2
	GRAY	1-208979-1
	GRAY	1-208979-0
OBSOLETE	CREAM	208979-9
OBSOLETE	WHITE	208979-7
	ALMOND	208979-4
	BLACK	208979-2
OBSOLETE	BLACK	208979-1
	HOUSING COLOR	PART NO

THIS DRAWING IS A CONTROLLED DOCUMENT.		DWN	B.MOYER	5-1-91
DIMENSIONS: mm[INCHES]		CHK	R.STONE	5-7-91
TOLERANCES UNLESS OTHERWISE SPECIFIED:		APVD	D.L.ROCKER	5-7-91
0 PLC	± -	NAME		
1 PLC	± -	PRODUCT SPEC		
2 PLC	± -	APPLICATION SPEC		
3 PLC	± -	WEIGHT		
4 PLC	± -	SIZE		
ANGLES	± ± -	CAGE CODE		
FINISH	-	DRAWING NO		
MATERIAL		RESTRICTED TO		
HOUSING: NYLON, SEE TABLE		A2 00779 C-208979		
COVER: NYLON BLACK		CUSTOMER DRAWING		
CONTACTS: BRASS		SCALE 2:1 SHEET 1 OF 1 REV Y1		



RECEPTACLE KIT,  
UNASSEMBLED, WITH COVER,  
CONVENIENCE OUTLET

## Данный компонент на территории Российской Федерации

### Вы можете приобрести в компании MosChip.

Для оперативного оформления запроса Вам необходимо перейти по данной ссылке:

<http://moschip.ru/get-element>

Вы можете разместить у нас заказ для любого Вашего проекта, будь то серийное производство или разработка единичного прибора.

В нашем ассортименте представлены ведущие мировые производители активных и пассивных электронных компонентов.

Нашей специализацией является поставка электронной компонентной базы двойного назначения, продукции таких производителей как XILINX, Intel (ex.ALTERA), Vicor, Microchip, Texas Instruments, Analog Devices, Mini-Circuits, Amphenol, Glenair.

Сотрудничество с глобальными дистрибьюторами электронных компонентов, предоставляет возможность заказывать и получать с международных складов практически любой перечень компонентов в оптимальные для Вас сроки.

На всех этапах разработки и производства наши партнеры могут получить квалифицированную поддержку опытных инженеров.

Система менеджмента качества компании отвечает требованиям в соответствии с ГОСТ Р ИСО 9001, ГОСТ РВ 0015-002 и ЭС РД 009

### Офис по работе с юридическими лицами:

105318, г.Москва, ул.Щербаковская д.3, офис 1107, 1118, ДЦ «Щербаковский»

Телефон: +7 495 668-12-70 (многоканальный)

Факс: +7 495 668-12-70 (доб.304)

E-mail: [info@moschip.ru](mailto:info@moschip.ru)

Skype отдела продаж:

moschip.ru

moschip.ru\_4

moschip.ru\_6

moschip.ru\_9