



SMT Current Sensors – CST Series



- For use from 50 kHz to nearly 1 MHz
- Two different pinouts to meet the requirements of different applications.
- Low primary DC resistance; 500 V isolation between windings.

Designer's Kit C389 contains 2 each of each part

Core material Ferrite

Terminations See Note 1.

Weight 0.4 g

Ambient temperature –40°C to +125°C

Storage temperature Component: –40°C to +125°C.

Tape and reel packaging: –40°C to +80°C

Resistance to soldering heat Max three 40 second reflows at +260°C, parts cooled to room temperature between cycles

Moisture Sensitivity Level (MSL) 1 (unlimited floor life at <30°C / 85% relative humidity)

Failures in Time (FIT) / Mean Time Between Failures (MTBF)

38 per billion hours / 26,315,789 hours, calculated per Telcordia SR-332

Packaging 250/7" reel; 1000/13" reel; Plastic tape: 16 mm wide, 0.35 mm thick, 12 mm pocket spacing, 5.6 mm pocket depth

PCB washing Only pure water or alcohol recommended

Part number ¹		Turns (N) pri:sec	Inductance ² min (µH)	DCR max (Ohms)		Sensed current ³ I _{in} (A)	Terminating resistance R _T ⁴ (Ohms)	Volt-time product ⁵ (V-µsec)	Color dot
CST1	CST2			Primary	Secondary				
CST1-020L_	CST2-020L_	1:20	81	0.0007	0.400	10	2.0	16	Red
CST1-030L_	CST2-030L_	1:30	180	0.0007	0.870	10	3.0	24	Orange
CST1-040L_	CST2-040L_	1:40	320	0.0007	1.14	10	4.0	32	Yellow
CST1-050L_	CST2-050L_	1:50	500	0.0007	1.50	10	5.0	41	Green
CST1-060L_	CST2-060L_	1:60	730	0.0007	1.98	10	6.0	49	Blue
CST1-070L_	CST2-070L_	1:70	980	0.0007	4.75	10	7.0	57	Violet
CST1-100L_	CST2-100L_	1:100	2000	0.0007	5.50	10	10.0	81	Gray
CST1-125L_	CST2-125L_	1:125	3000	0.0007	6.50	10	12.5	101	Black

1. When ordering, please specify **termination** and **packaging** codes:

CSTX-125LC

Termination: **L** = RoHS compliant tin-silver over tin over nickel over phos bronze (pins 1 – 6); RoHS compliant tin-silver over tin over nickel over copper (pins 7 – 8)
Special order: **S** = non-RoHS tin-lead (63/37) over tin over nickel over phos bronze (pins 1 – 6); non-RoHS tin-lead over gold over nickel over copper (pins 7 – 8).

Packaging: **C** = 7" machine-ready reel. EIA-481 embossed plastic tape (250 parts per full reel).

B = Less than full reel. In tape, but not machine ready. To have a leader and trailer added (\$25 charge), use code letter C instead.

D = 13" machine-ready reel. EIA-481 embossed plastic tape (1000 parts per full reel).

- Inductance measured between secondary pins at 100 kHz, 0.1 Vrms.
- Primary current of 10 A causes approximately 25°C temperature rise from 25°C ambient. Higher current causes a greater temperature rise (see Temperature Rise vs Current curve).
- Terminating resistance (R_T) value is based on 1 Volt output with 10 Amps flowing through the primary. Varying terminating resistance increases or decreases output Voltage/Ampere according to the following equation: R_T (Ohms) = V_{out} × N_{sec}/I_{in}.
- Maximum volt-time product for the secondary.
- Electrical specifications at 25°C.

Refer to Doc 362 "Soldering Surface Mount Components" before soldering.

Typical Circuits

CST1



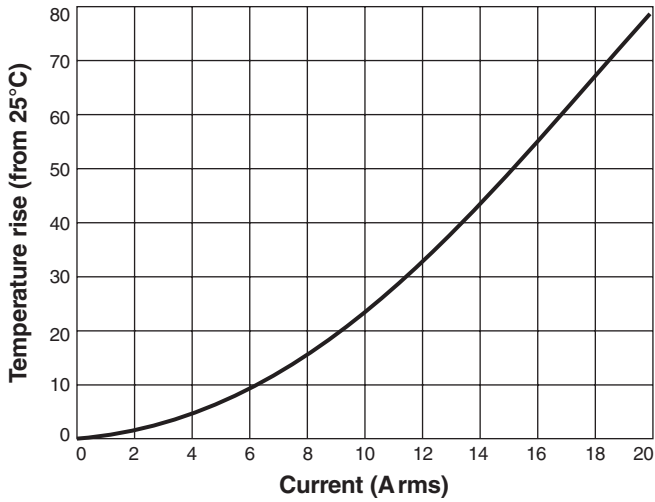
CST2



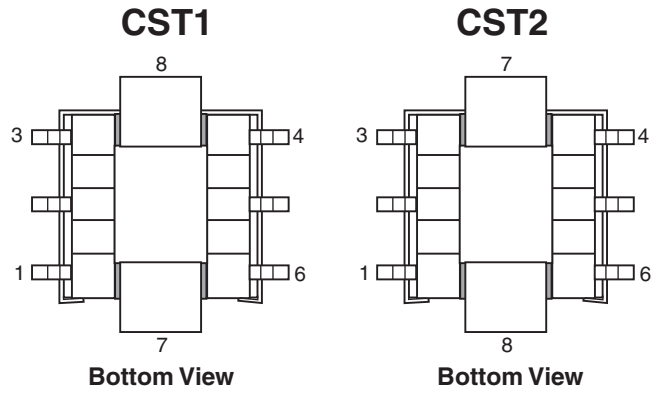


CST Series Current Sensors

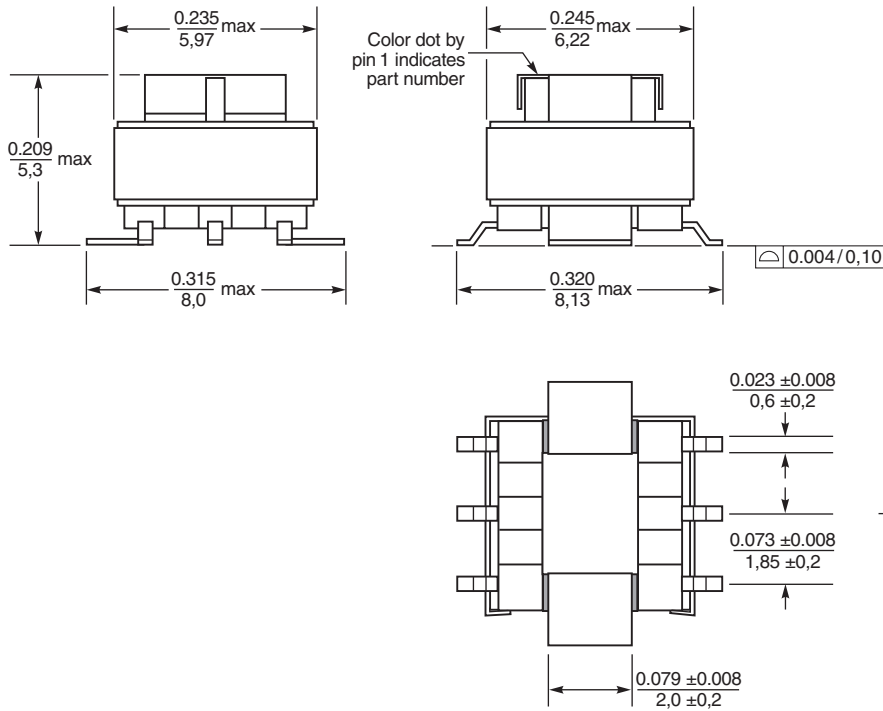
Temperature Rise vs Current



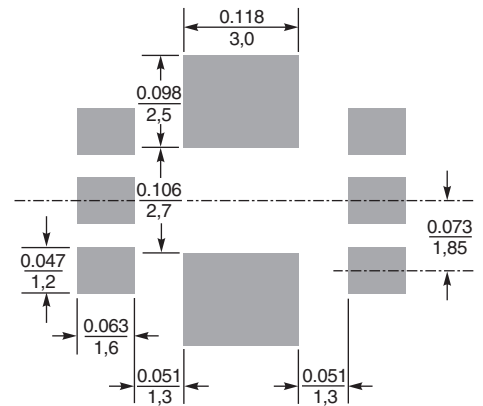
Pinouts



Dimensions



Recommended Land Pattern



Данный компонент на территории Российской Федерации

Вы можете приобрести в компании MosChip.

Для оперативного оформления запроса Вам необходимо перейти по данной ссылке:

<http://moschip.ru/get-element>

Вы можете разместить у нас заказ для любого Вашего проекта, будь то серийное производство или разработка единичного прибора.

В нашем ассортименте представлены ведущие мировые производители активных и пассивных электронных компонентов.

Нашей специализацией является поставка электронной компонентной базы двойного назначения, продукции таких производителей как XILINX, Intel (ex.ALTERA), Vicor, Microchip, Texas Instruments, Analog Devices, Mini-Circuits, Amphenol, Glenair.

Сотрудничество с глобальными дистрибьюторами электронных компонентов, предоставляет возможность заказывать и получать с международных складов практически любой перечень компонентов в оптимальные для Вас сроки.

На всех этапах разработки и производства наши партнеры могут получить квалифицированную поддержку опытных инженеров.

Система менеджмента качества компании отвечает требованиям в соответствии с ГОСТ Р ИСО 9001, ГОСТ РВ 0015-002 и ЭС РД 009

Офис по работе с юридическими лицами:

105318, г.Москва, ул.Щербаковская д.3, офис 1107, 1118, ДЦ «Щербаковский»

Телефон: +7 495 668-12-70 (многоканальный)

Факс: +7 495 668-12-70 (доб.304)

E-mail: info@moschip.ru

Skype отдела продаж:

moschip.ru

moschip.ru_4

moschip.ru_6

moschip.ru_9