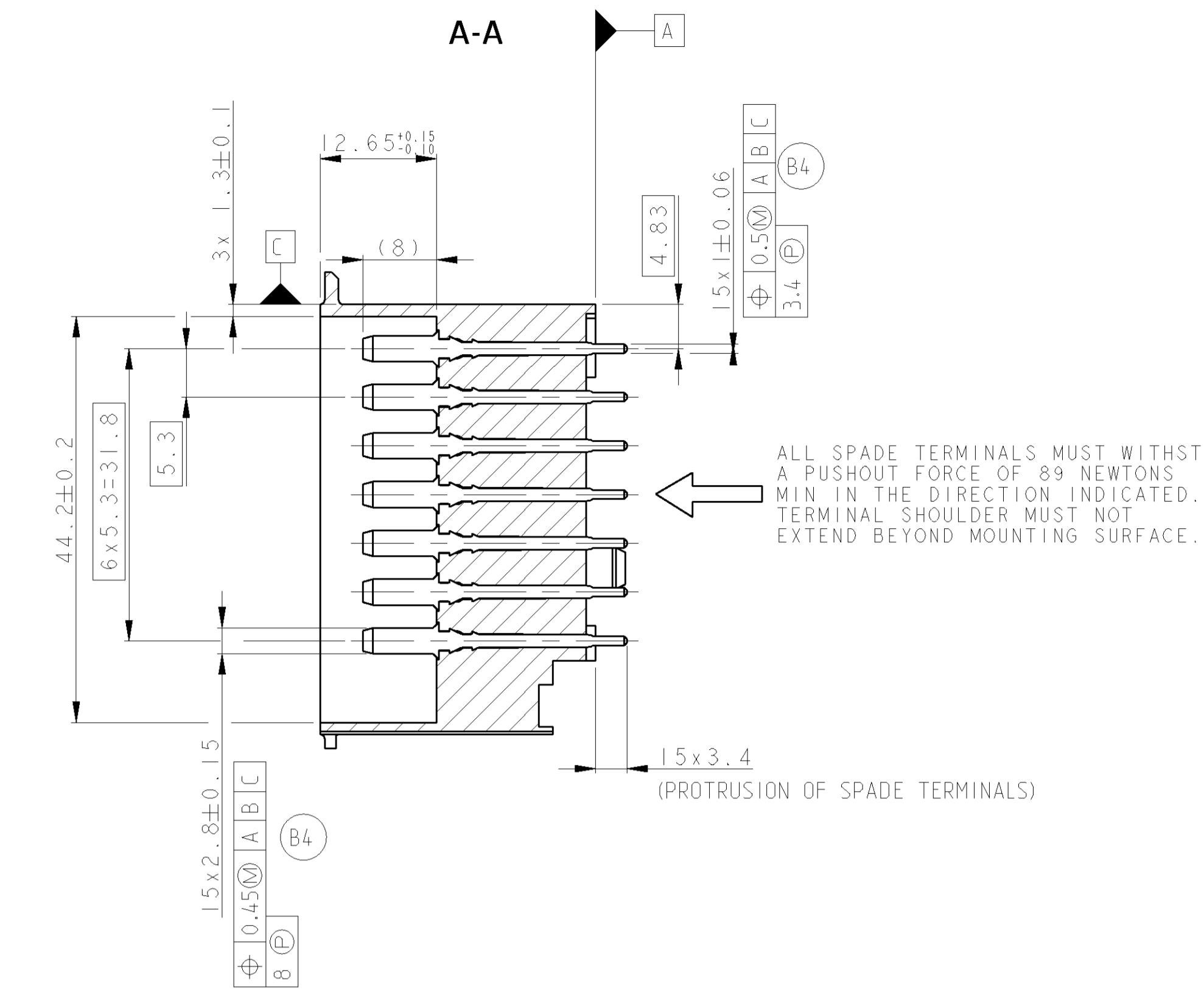
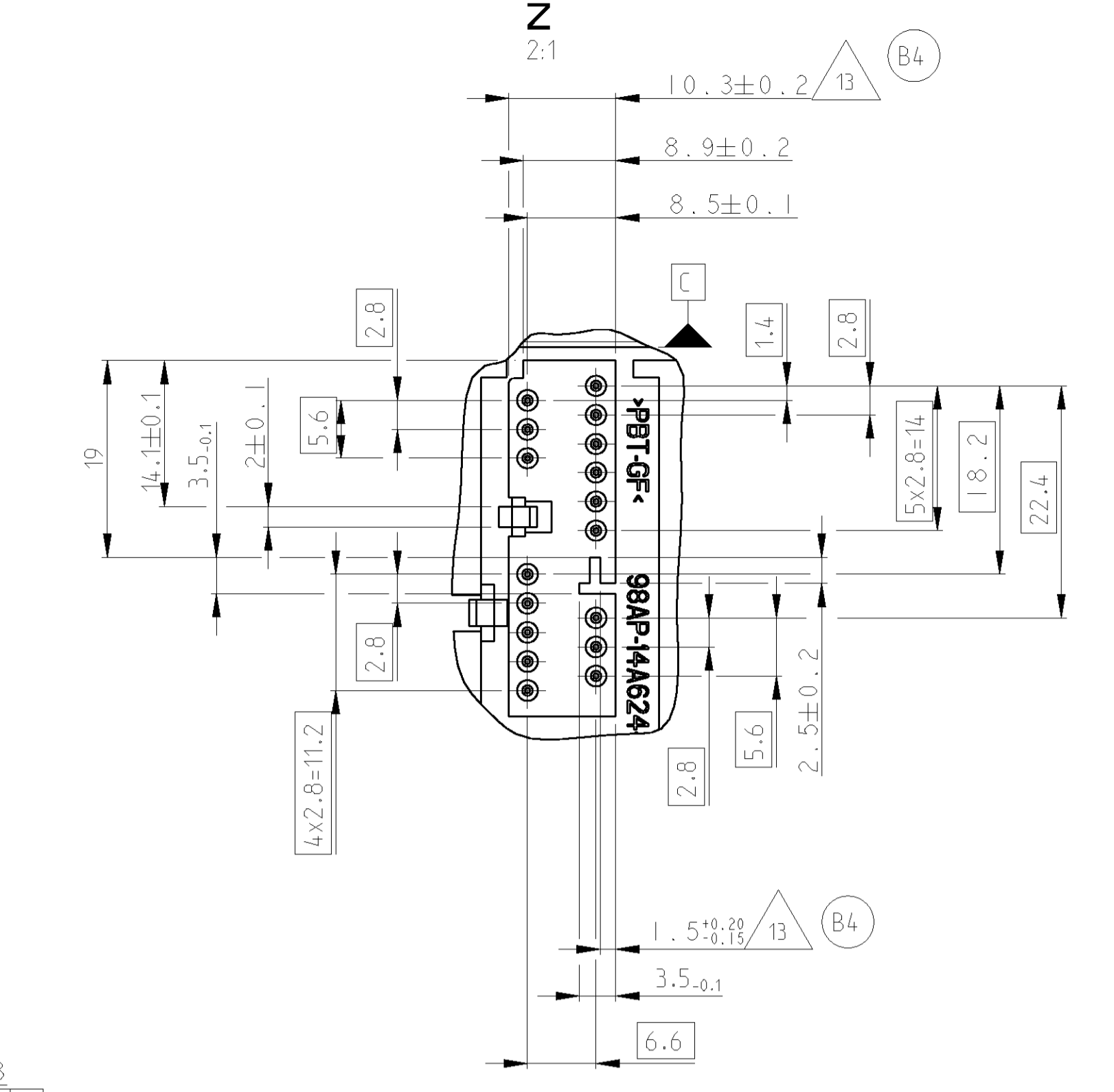
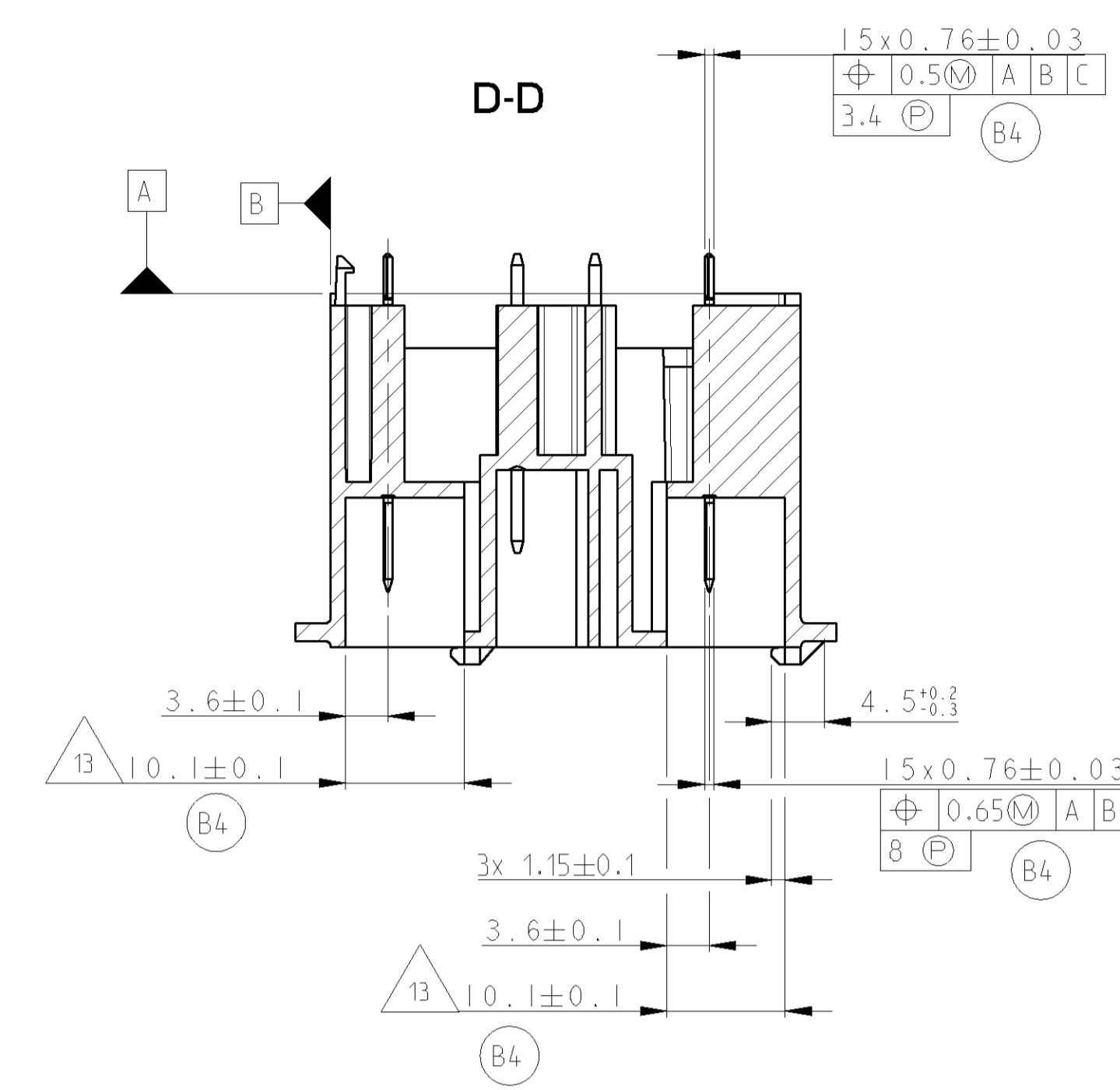
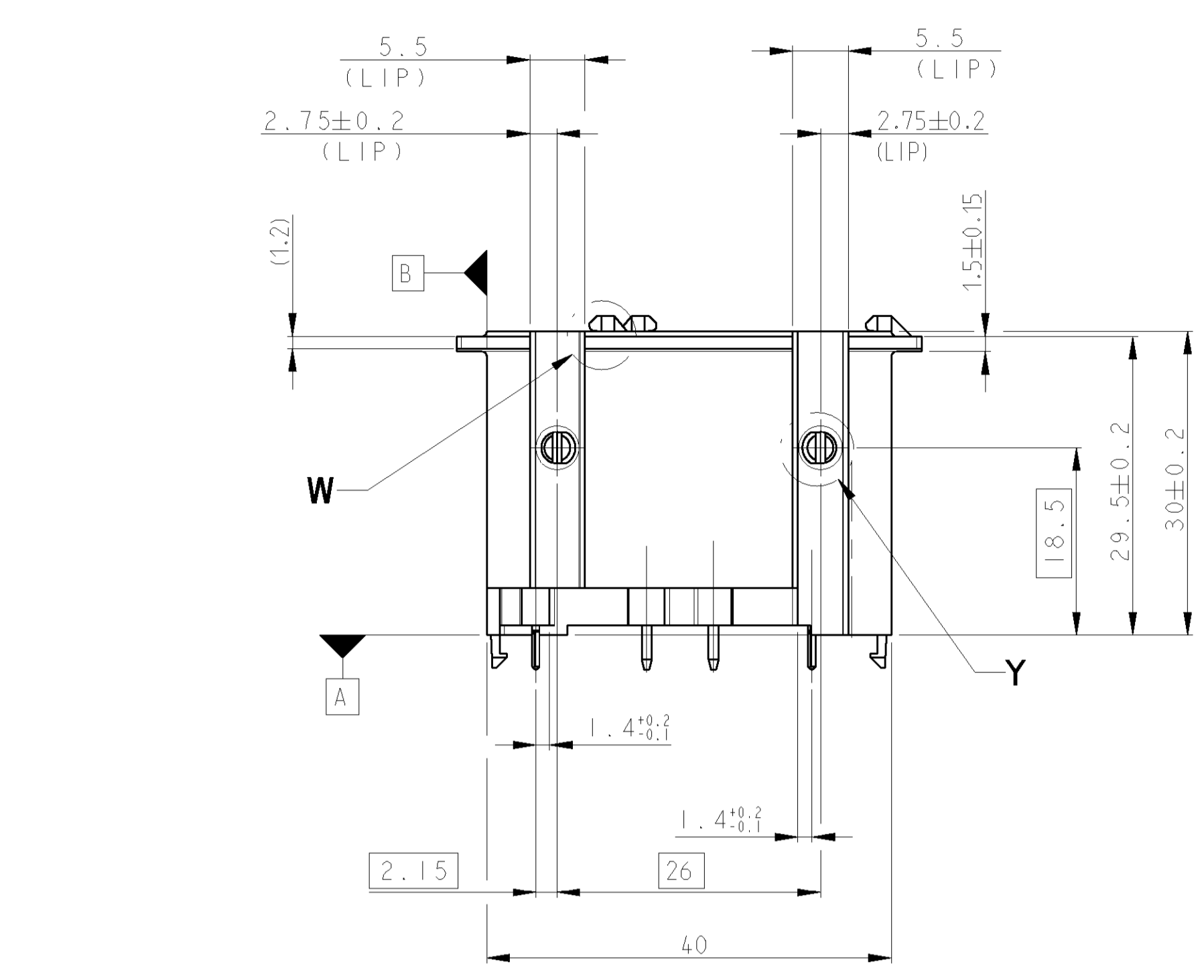
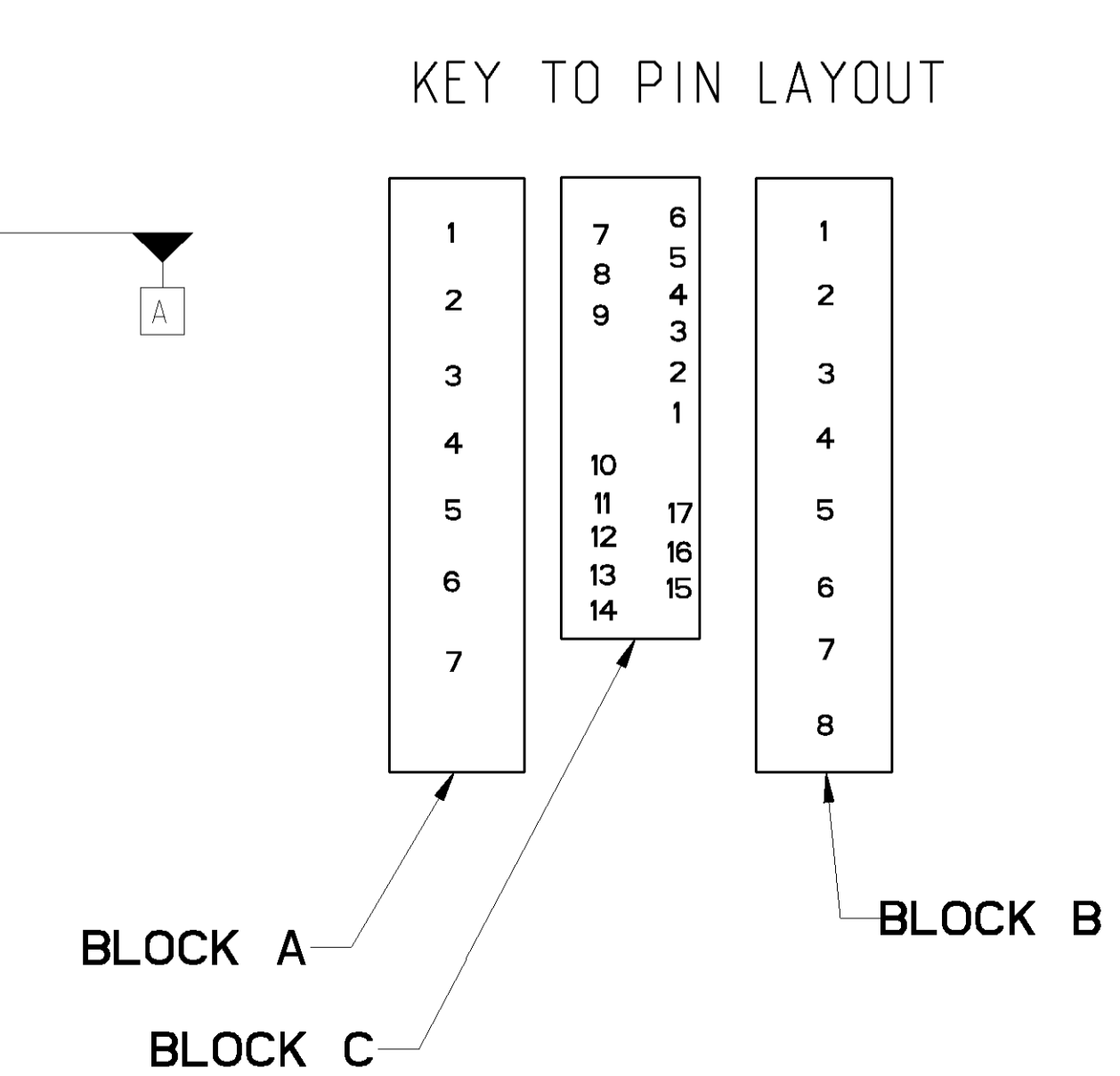
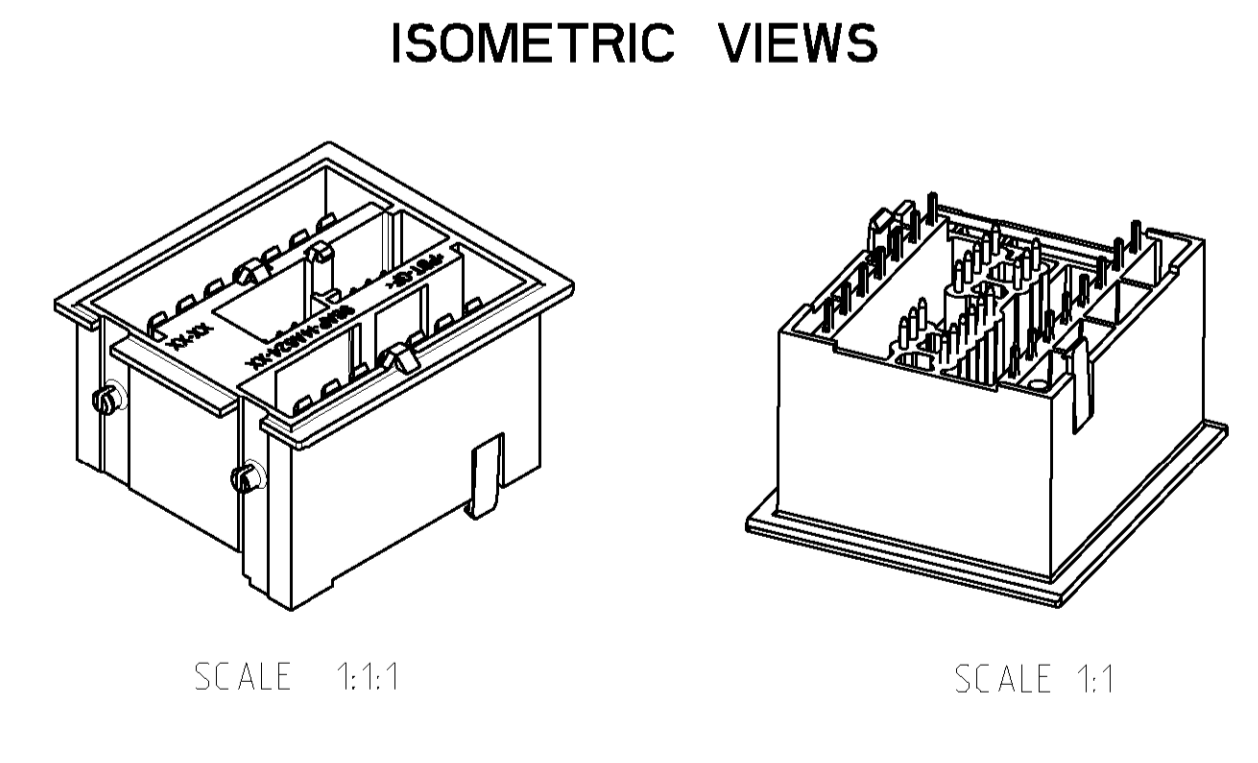
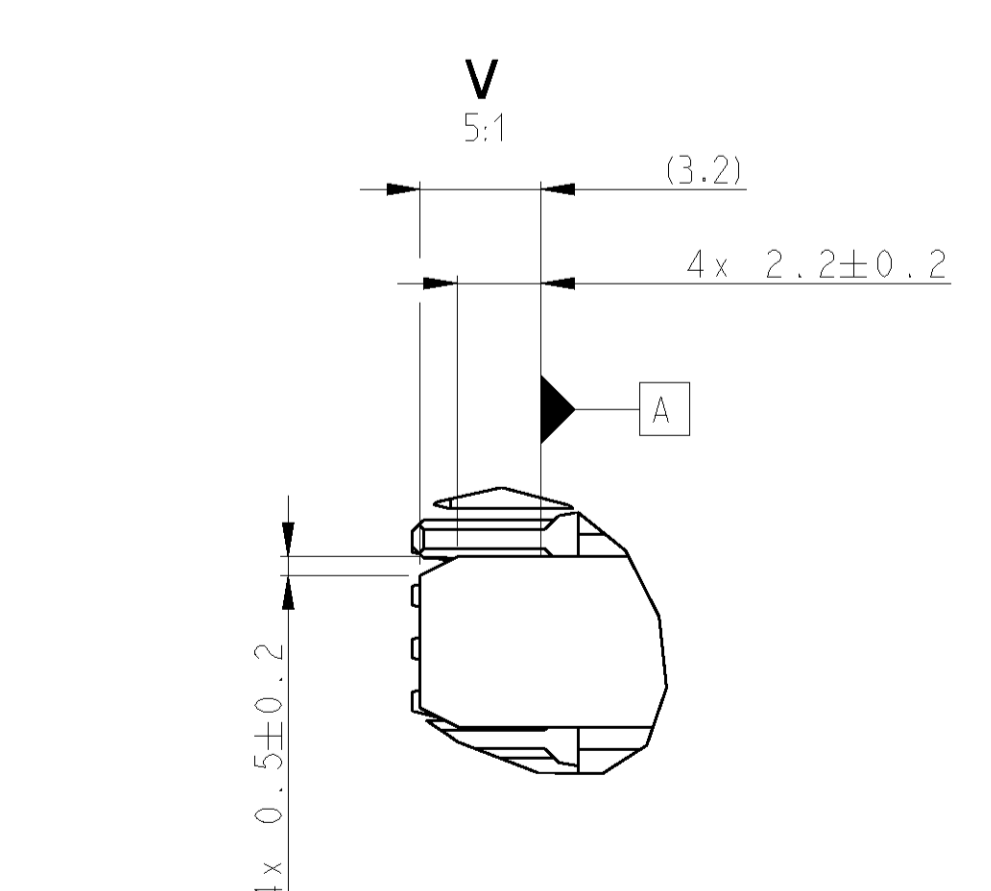
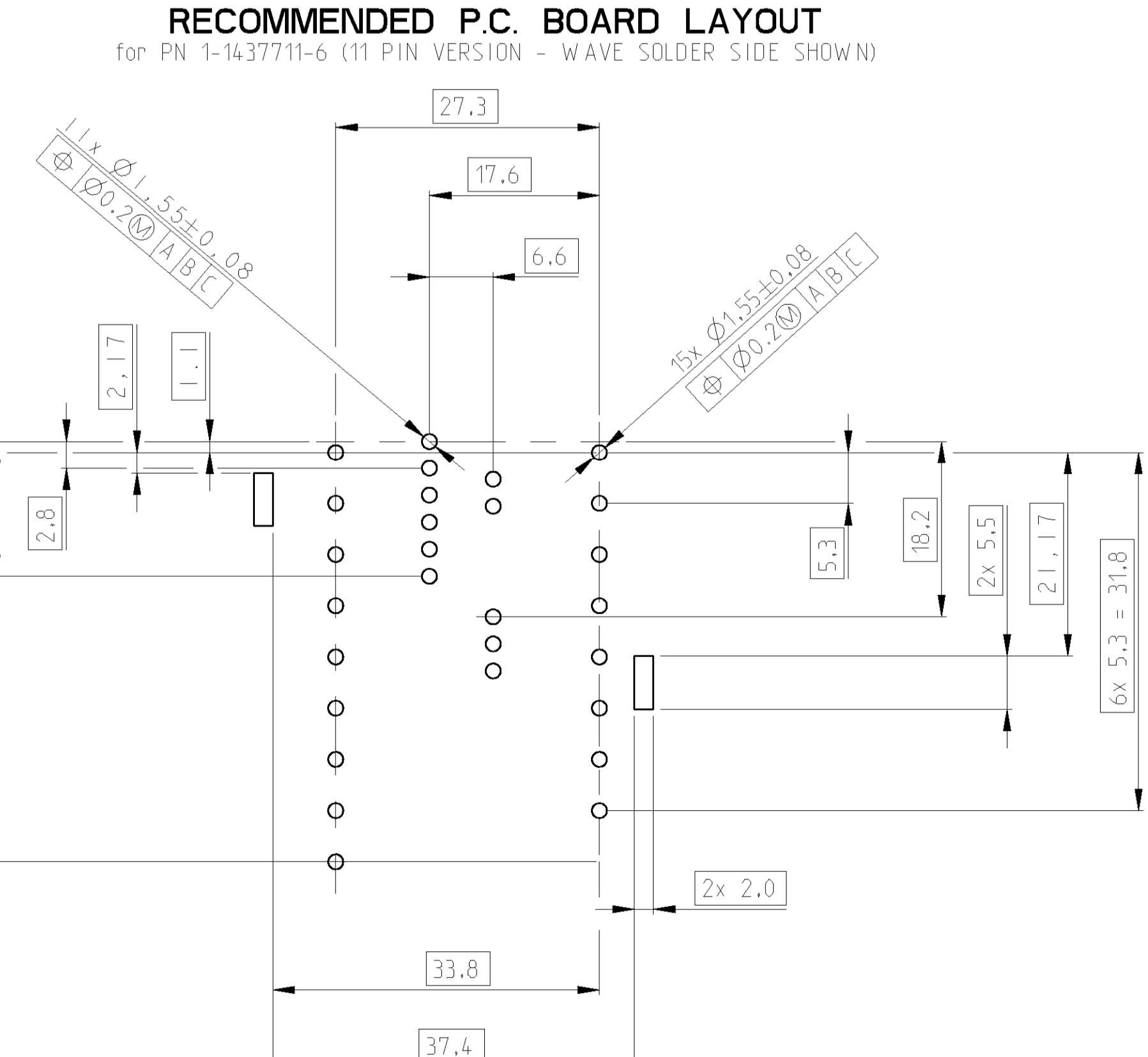
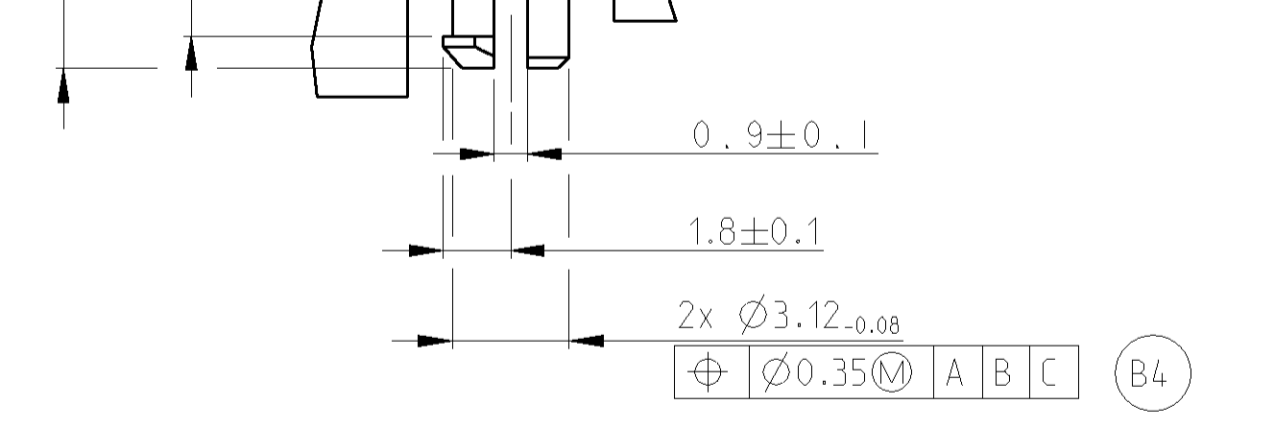
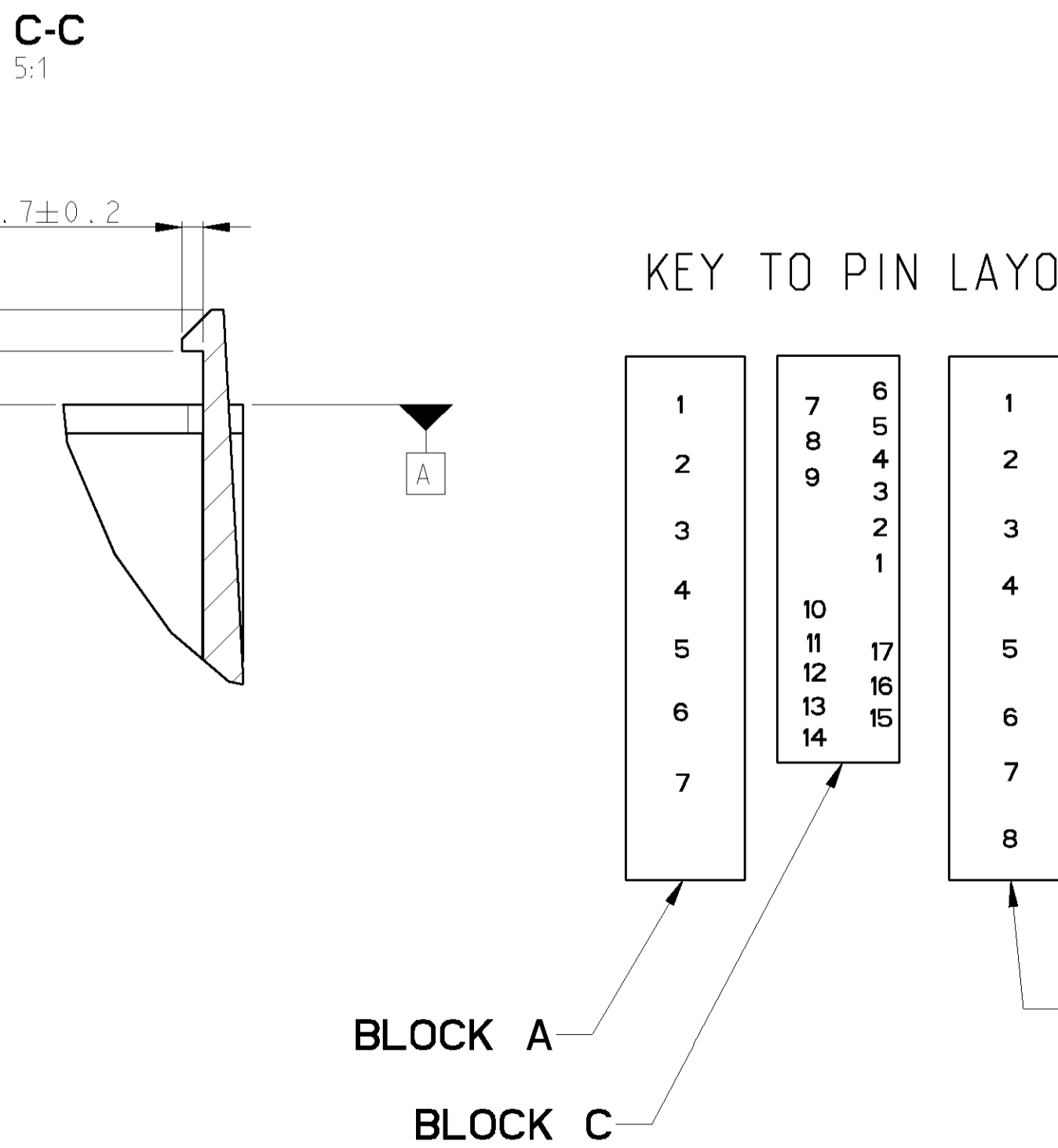
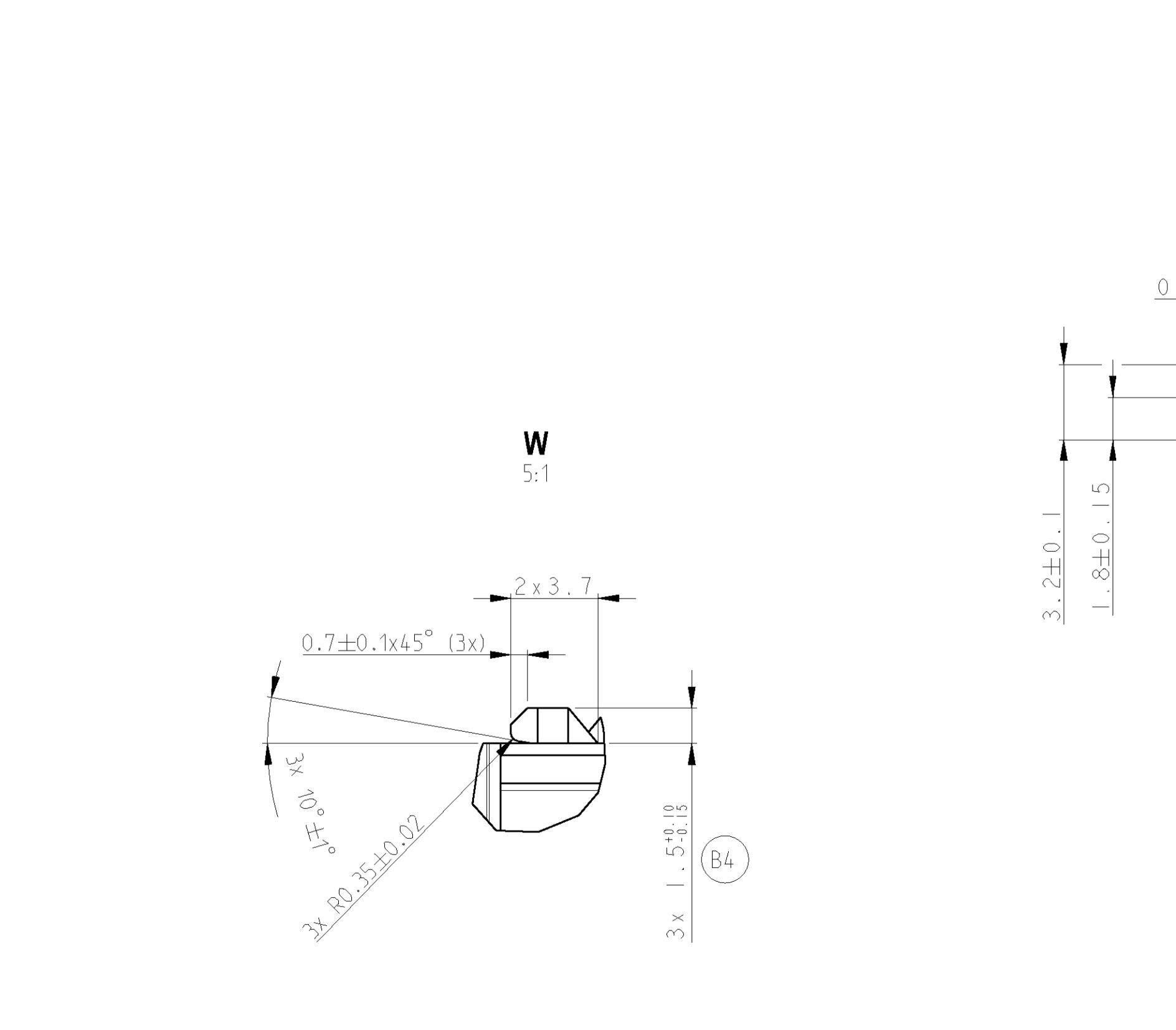
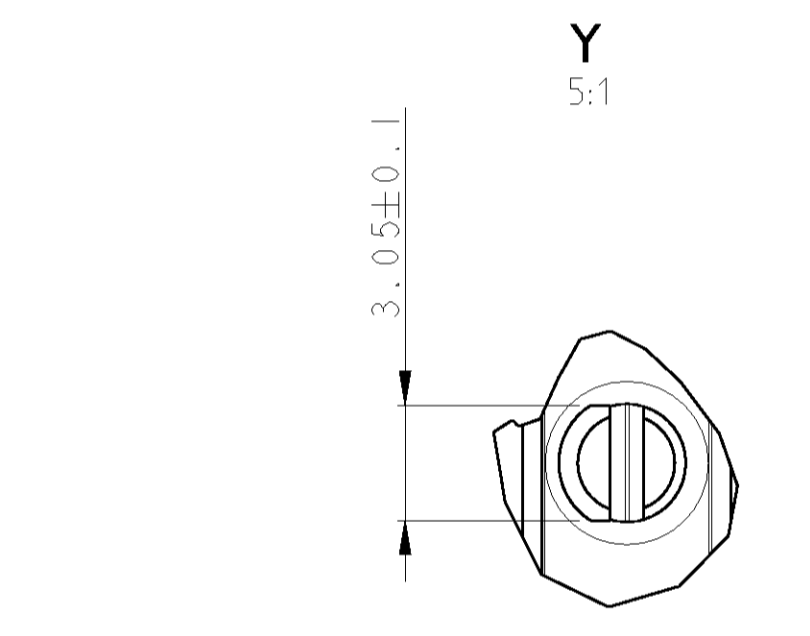
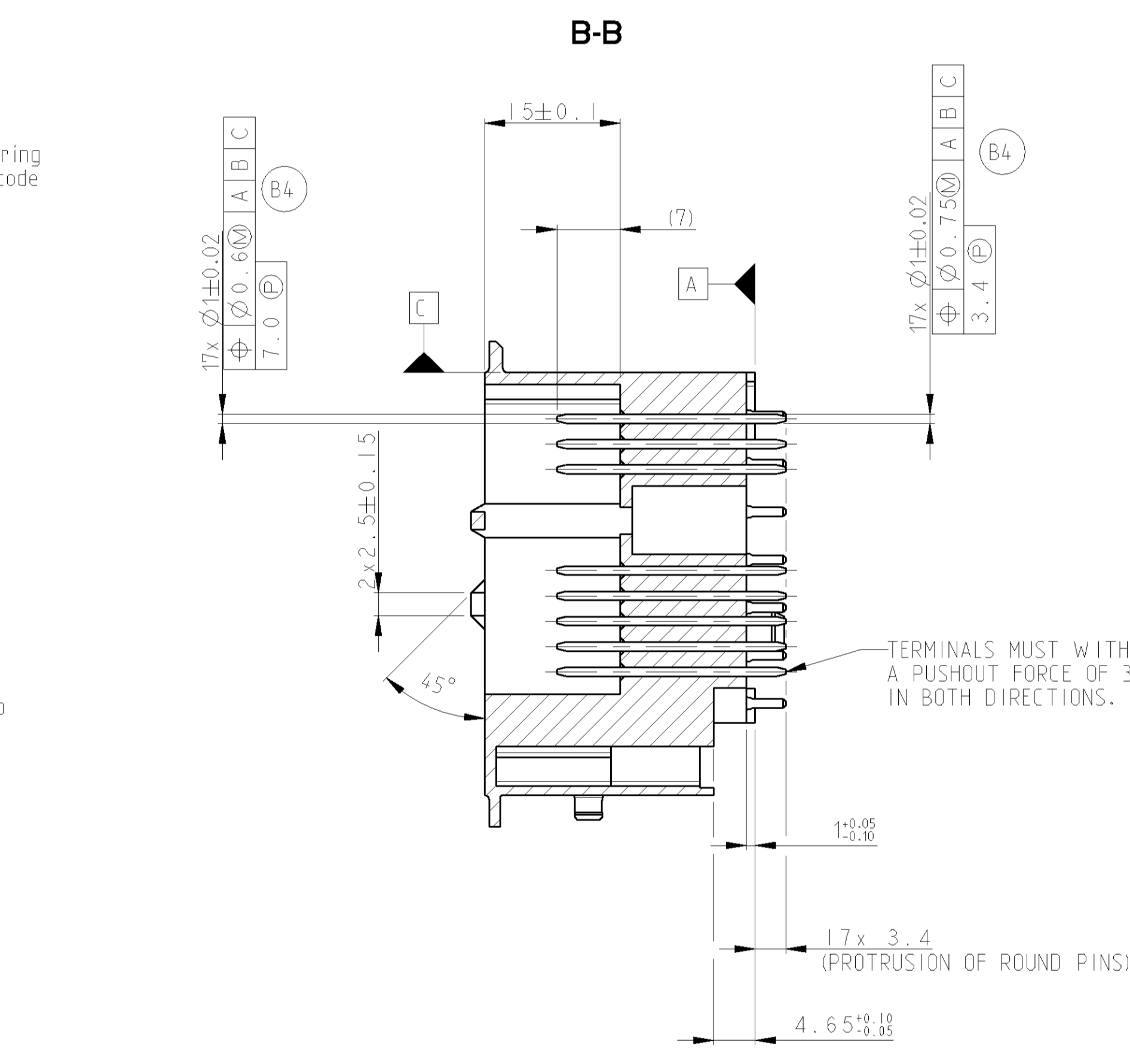
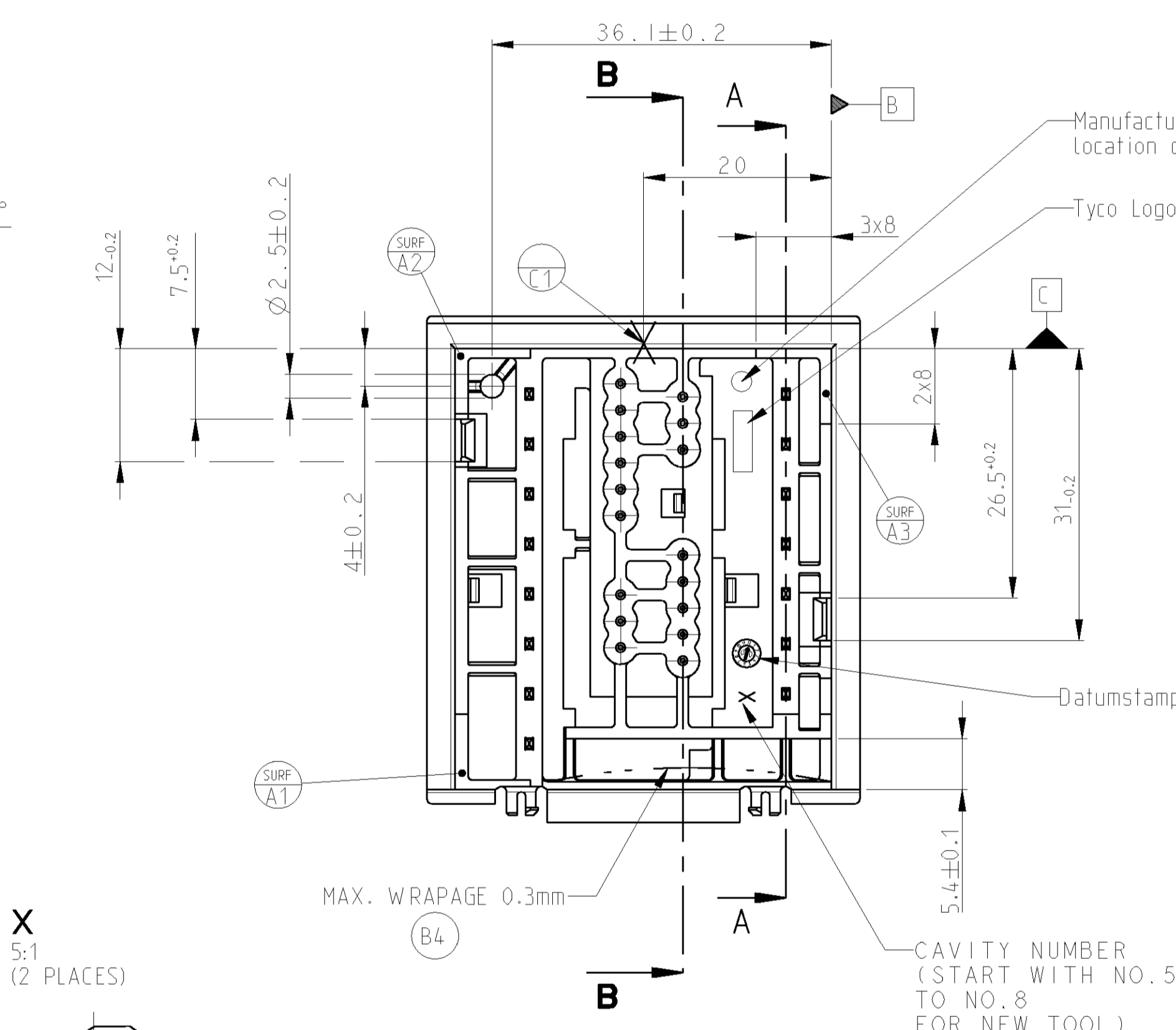
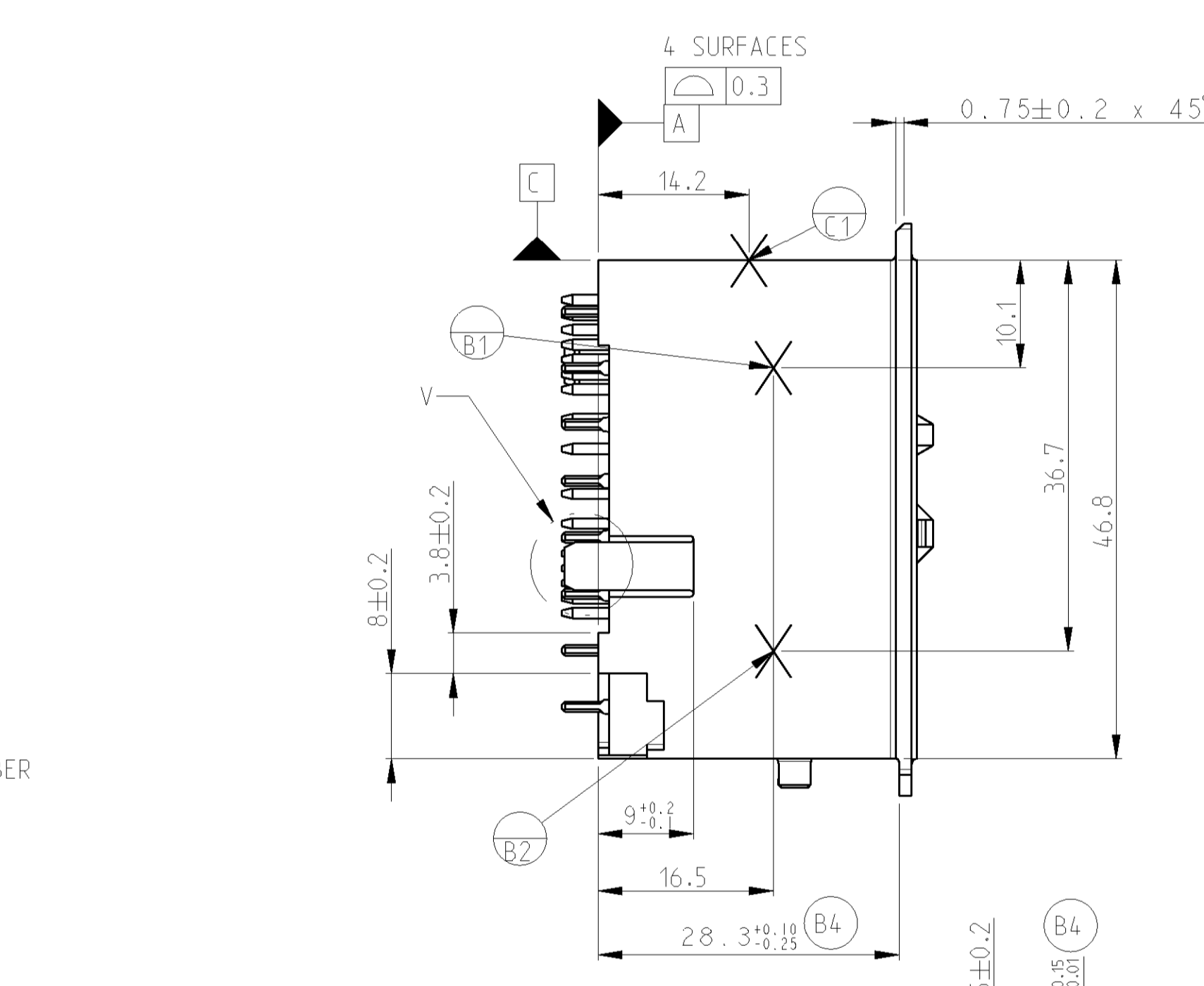
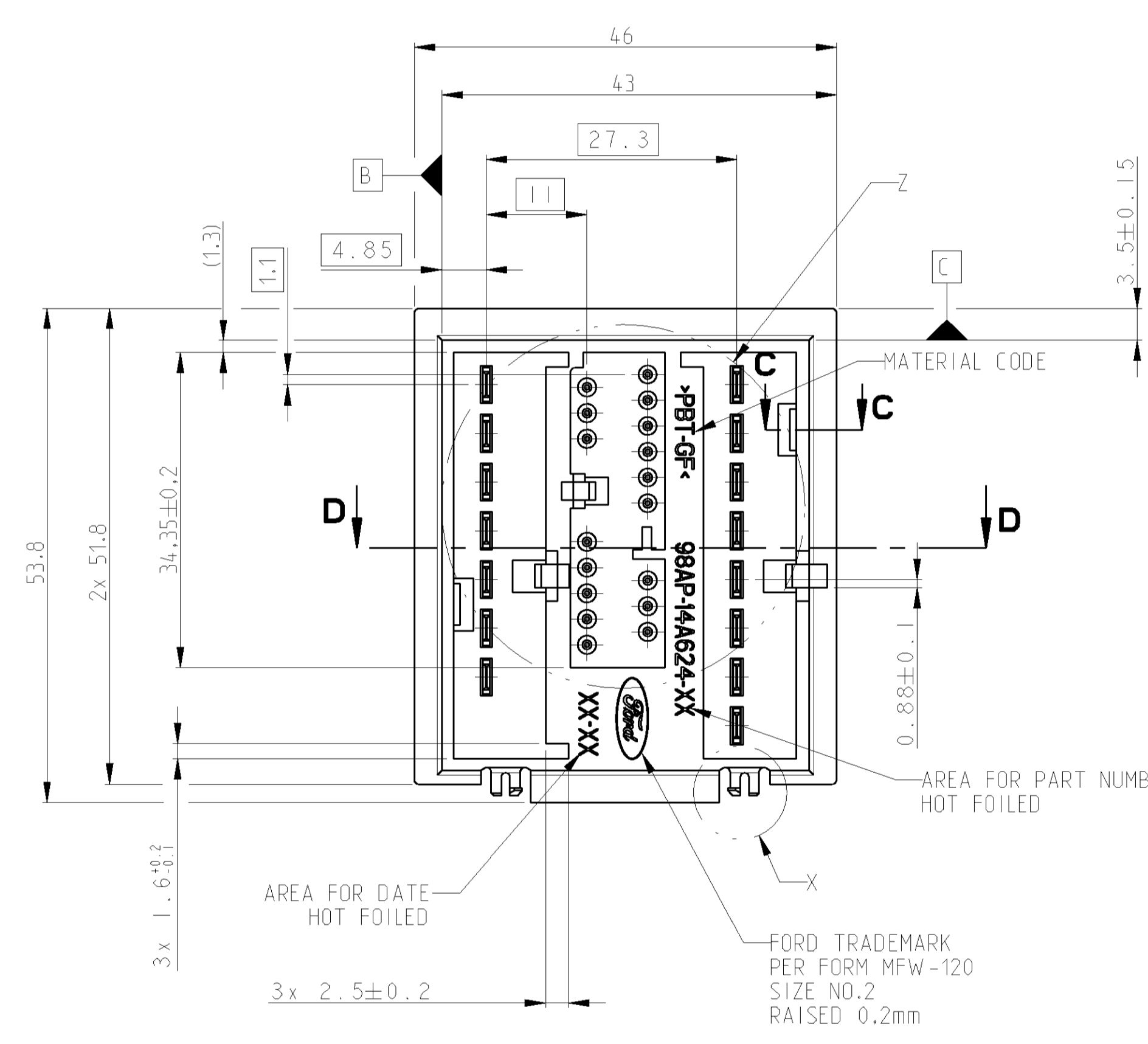


REVOLUTIONS		DATE	BY	APP'D
Y	LTB			
B1	EV00-0002-03	04DEC2003	MC	RVL
B2	EV00-0051-03	12DEC2003	MC	RVL
B3	EV00-0035-04	02JAN2004	PS	RVL
B4	ECR-05-00161	05SEP2005	PH	RVL



- SURFACE TOLERANCE ALL OVER $\Delta 0.6$ A B C
 - MATERIAL: POLYBUTYLENE TEREPHTHALATE 33X GLASS FILLED PER WSK-M4D608-A.
 - CHANGES AFFECTING DESIGN, COMPOSITION OR PROCESSING OF THE PART PREVIOUSLY APPROVED FOR PRODUCTION, REQUIRE PRIOR APPROVAL FROM FORD PRODUCT DEVELOPMENT REF. QS9000.
 - PART MUST BE FREE FROM BURRS AND SHARP EDGES.
 - 0.3 MAX RAD PERMISSIBLE ON EDGES AND FILLETS SHOWN SHARP
 - WALL THICKNESS 1.35
 - EEO ENGINEERING APPROVAL OF PRODUCTION SAMPLES FROM EACH SUPPLIER IS REQUIRED PRIOR TO AUTHORISATION OF INITIAL PRODUCTION.
 - PLASTIC PARTS MATERIAL IDENTIFICATION SYMBOL TO BE LOCATED AS SHOWN. SIZE TO SUIT MANUFACTURER BUT MUST BE CLEARLY VISIBLE.
 - SOURCE IDENTIFICATION AS ESTABLISHED BY SUPPLY OPERATIONS, FORD TRADEMARK NO. 2 AND PART NO. TO APPEAR IN A VISIBLE LOCATION.
 - NOT TO BE ISSUED OUTSIDE FMC LTD/FORD WERKE AG OR USED FOR MANUFACTURING PURPOSES WITHOUT THE APPROVAL OF EEO.
 - UNDIMENSIONED FEATURES AT SUPPLIERS DISCRETION. ANY CHANGES MUST BE APPROVED BY FORD ENGINEERING PRIOR TO CHANGE.
 - PARTIAL BASES \ominus INSURED BY MEASUREMENT PREPARATION No.190 119136.01
- (B4) $\Delta 13$ MEASURED 1 mm ABOVE THE CAVITY BOTTOM



ASSEMBLY DETAILS

TYCO PART NUMBER	ASSEMBLY CUSTOMER PART NUMBER	TYPE	ASSEMBLY T88 PART NUMBER	COLOUR OF MouldING	PINS FITTED (SHOWN X)																											
					F6RF-14421-A1-(BLOCK A)								98AP-14461-BA (BLOCK C)								F6RF-14421-A1-(BLOCK B)											
1	2	3	4	5	6	7	8	1	2	3	4	5	6	7	8	9	10	11	12	13	14	15	16	17	1	2	3	4	5	6	7	8
1-1437711-7	98AP-144624-AE	4000N	2400256-003	BLUE	X	X	X	X	X	X	X	X	X	X	X	X	X	X	X	X	X	X	X	X	X	X	X	X	X	X		
1-1437711-6	98AP-144624-BD	5000N/6000N	2400256-002	BLACK	X	X	X	X	X	X	X	X	X	X	X	X	X	X	X	X	X	X	X	X	X	X	X	X	X	X		
1-1437711-5	98AP-144624-CC	9000N	2400256-001	GREY	X	X	X	X	X	X	X	X	X	X	X	X	X	X	X	X	X	X	X	X	X	X	X	X	X	X		

TYCO Tyco Electronics UK Ltd. Stammore, Middlesex, HA7 4PS.	DIMENSIONS: MILLIMETERS UNLESS OTHERWISE SPECIFIED DIMENSIONS ± 0.3 mm DIMENSIONS ± 0.15 mm DIMENSIONS ± 0.08 mm DIMENSIONS ± 0.05 mm DIMENSIONS ± 0.02 mm	DRAWN: J.L.R. TERRY 03APR2001 CHK: S.KINGSWELL 03APR2001 APPR: S.HANAK 03APR2001 TITLE: RADIO HEADER ASSEMBLIES CASE CODE (DRAWING NO): 00779 ©=1-1437711-5	CUSTOMER DRAWING SCALE: 2:1 SHEET: 1 OF 1 REV: BL
--	--	--	--

Данный компонент на территории Российской Федерации

Вы можете приобрести в компании MosChip.

Для оперативного оформления запроса Вам необходимо перейти по данной ссылке:

<http://moschip.ru/get-element>

Вы можете разместить у нас заказ для любого Вашего проекта, будь то серийное производство или разработка единичного прибора.

В нашем ассортименте представлены ведущие мировые производители активных и пассивных электронных компонентов.

Нашей специализацией является поставка электронной компонентной базы двойного назначения, продукции таких производителей как XILINX, Intel (ex.ALTERA), Vicor, Microchip, Texas Instruments, Analog Devices, Mini-Circuits, Amphenol, Glenair.

Сотрудничество с глобальными дистрибьюторами электронных компонентов, предоставляет возможность заказывать и получать с международных складов практически любой перечень компонентов в оптимальные для Вас сроки.

На всех этапах разработки и производства наши партнеры могут получить квалифицированную поддержку опытных инженеров.

Система менеджмента качества компании отвечает требованиям в соответствии с ГОСТ Р ИСО 9001, ГОСТ РВ 0015-002 и ЭС РД 009

Офис по работе с юридическими лицами:

105318, г.Москва, ул.Щербаковская д.3, офис 1107, 1118, ДЦ «Щербаковский»

Телефон: +7 495 668-12-70 (многоканальный)

Факс: +7 495 668-12-70 (доб.304)

E-mail: info@moschip.ru

Skype отдела продаж:

moschip.ru

moschip.ru_4

moschip.ru_6

moschip.ru_9