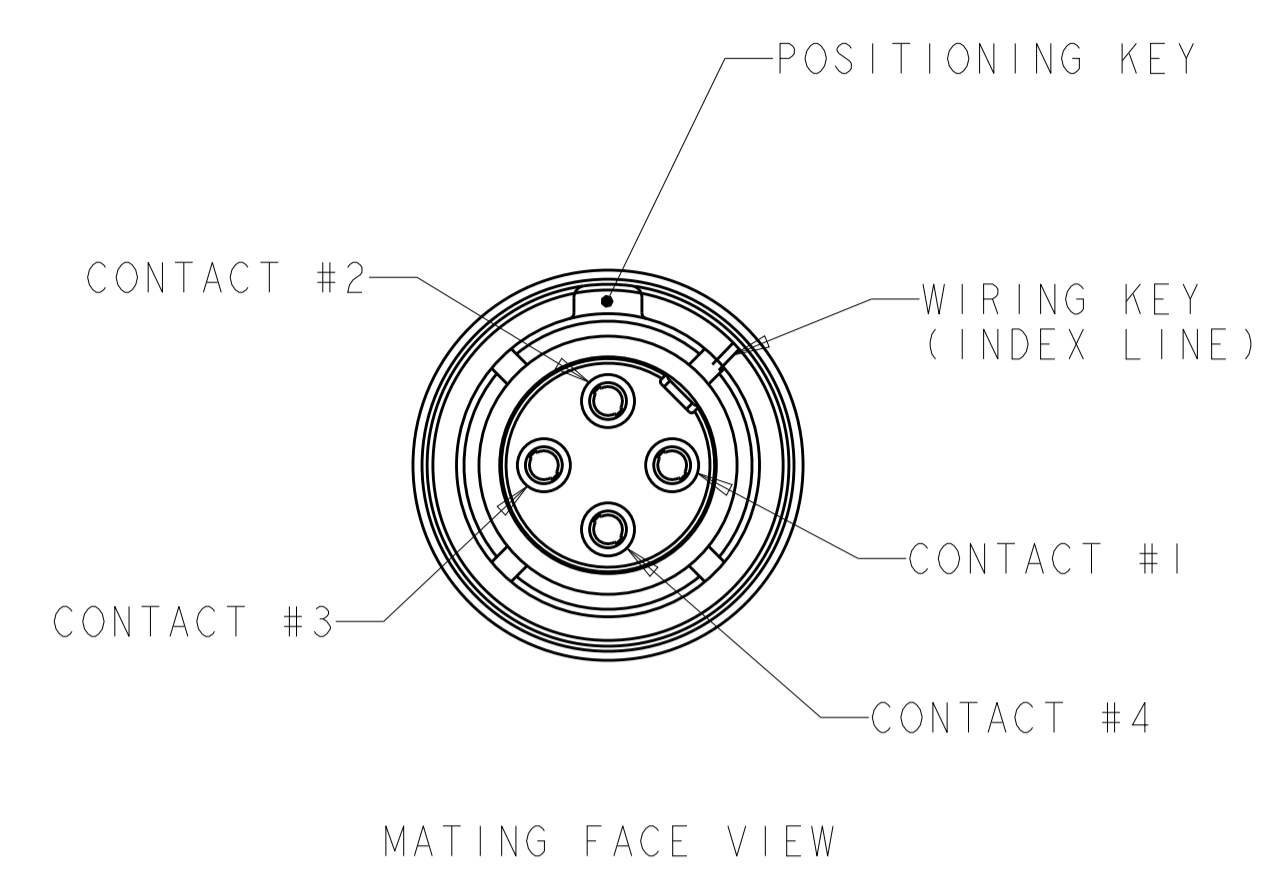
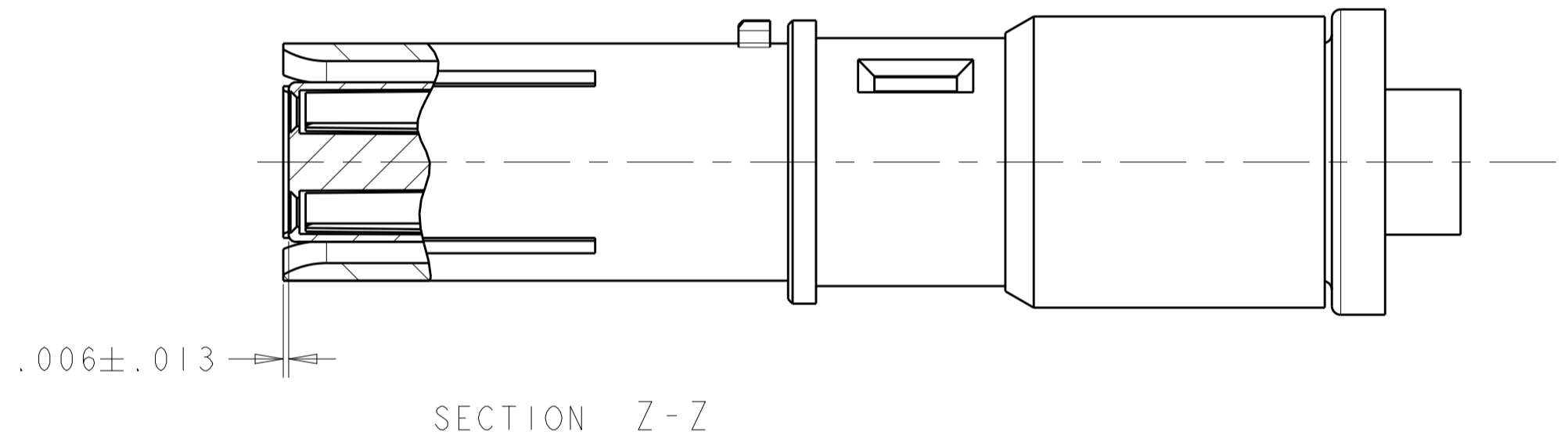
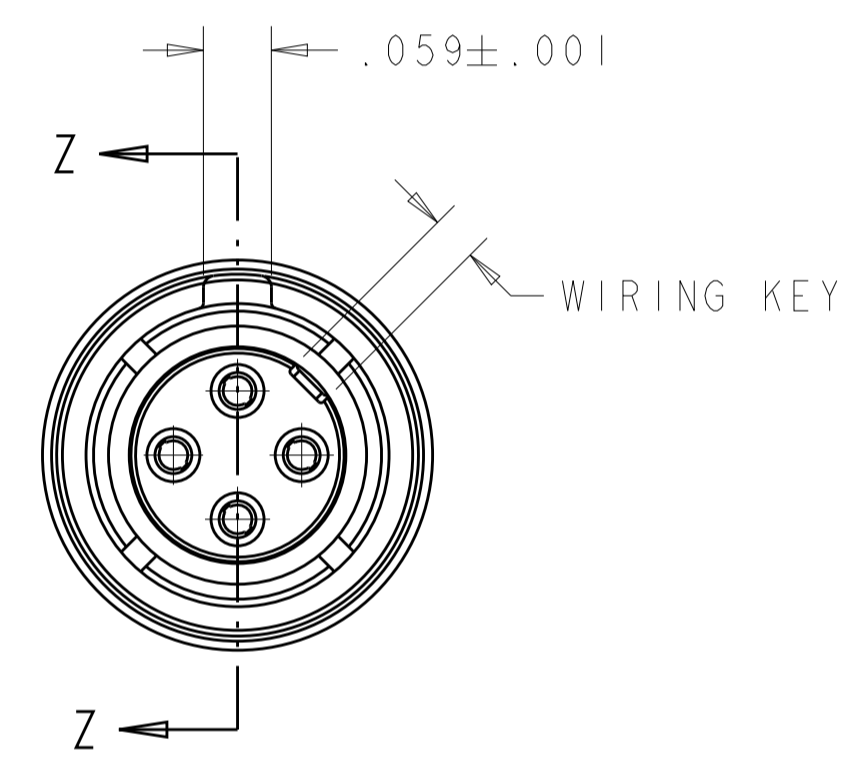
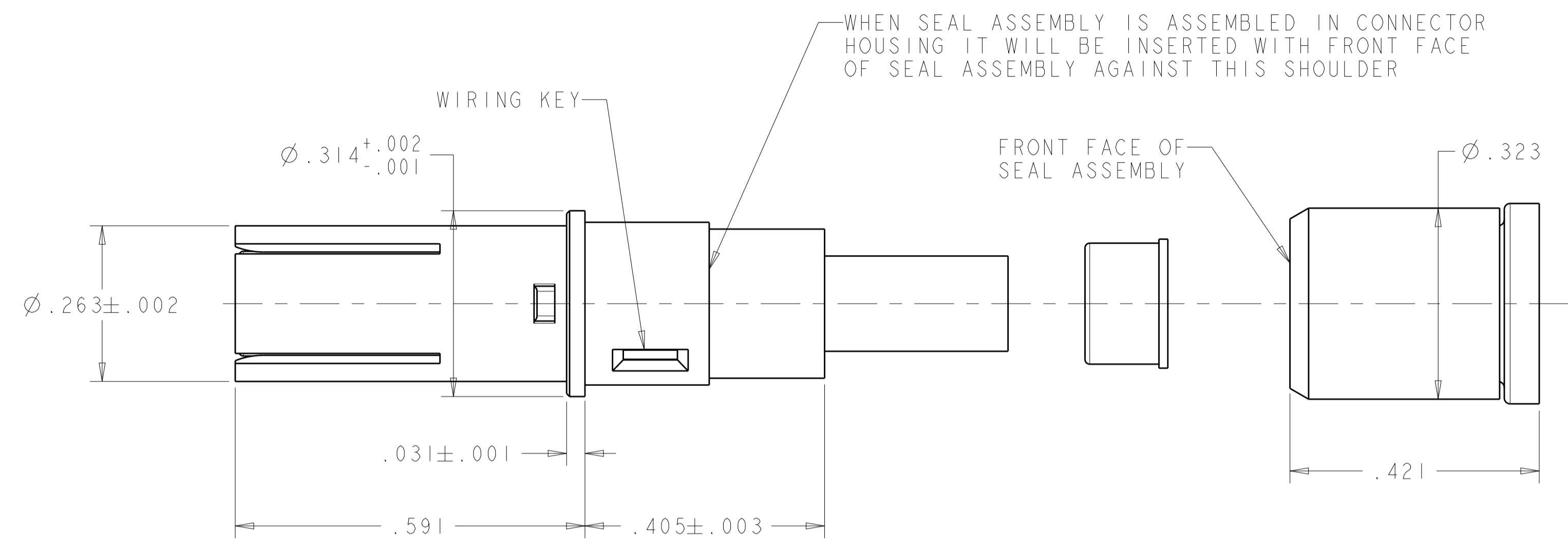


REVISIONS				
P.	LTN.	DESCRIPTION	DATE	APVD.
B		REV PER ECO 17-015175	11OCT2017	CT MOC



CONTACT CAVITY NUMBERING
 STANDARD CAVITY NUMBER ASSIGNMENT



ASSEMBLY, SEAL; QTY-1
 MATERIAL; SLEEVE, SEALING; THERMOPLASTIC, COLOR; NATURAL
 SEAL BOOT; SILICONE RUBBER, COLOR; BLUE

FERRULE; QTY-1
 MATERIAL; BRASS
 FINISH; GOLD OVER NICKEL

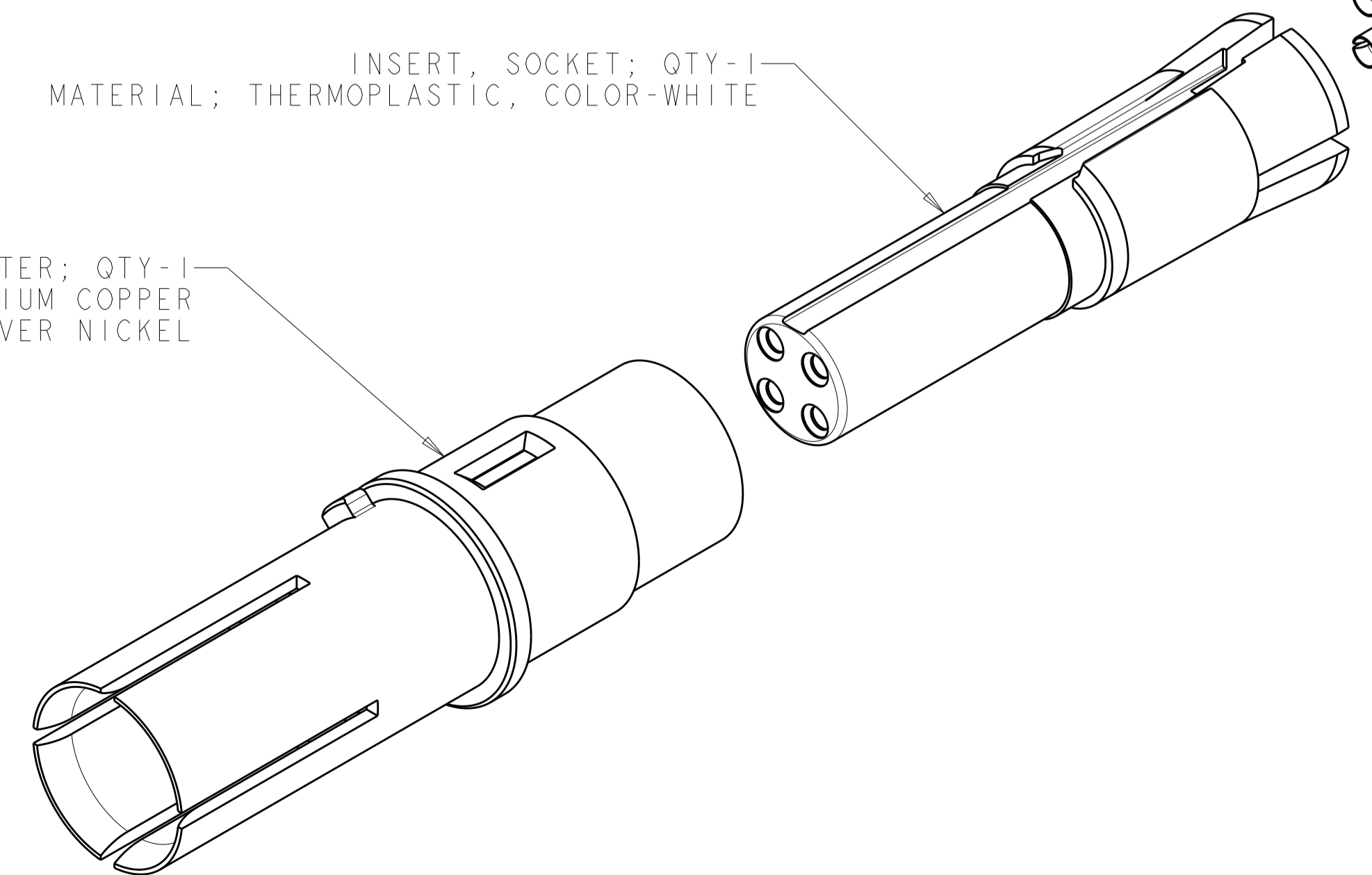
CONTACT, SOCKET; QTY-4
 MATERIAL; BERYLLIUM COPPER
 FINISH; GOLD OVER NICKEL

CABLE, QUADRIX, NOT INCLUDED
 SHOWN FOR REFERENCE ONLY

INSERT, SOCKET; QTY-1
 MATERIAL; THERMOPLASTIC, COLOR-WHITE

SHELL, OUTER; QTY-1
 MATERIAL; BERYLLIUM COPPER
 FINISH; GOLD OVER NICKEL

1. COMPONENTS ARE PACKAGED IN KIT FORM. CABLE MUST BE PURCHASED SEPARATELY.
2. ASSEMBLY PER APPLICATION SPECIFICATION 114-13123.
3. USE INSERTION-EXTRACTION TOOL 1738894-1.



2000032-1
 PART NUMBER

THIS DRAWING IS A CONTROLLED DOCUMENT.		OWN R. FLAG 26AUG2007	TE Connectivity
DIMENSIONS: INCHES		CHK K. DOWHOWER 26AUG2007	NAME ASSEMBLY, SOCKET, QUADRIX,
TOLERANCES UNLESS OTHERWISE SPECIFIED:		APVD K. DOWHOWER 26AUG2007	PRODUCT SPEC
0 PLC ±		APPLICATION SPEC	RESTRICTED TO
1 PLC ±		SIZE	CAGE CODE
2 PLC ±		WEIGHT	DRAWING NO
3 PLC ±.005		CUSTOMER DRAWING	SCALE
4 PLC ±		SCALE	SHEET
ANGLES ±		SCALE	OF
FINISH		SCALE	REV
MATERIAL		SCALE	B

Данный компонент на территории Российской Федерации

Вы можете приобрести в компании MosChip.

Для оперативного оформления запроса Вам необходимо перейти по данной ссылке:

<http://moschip.ru/get-element>

Вы можете разместить у нас заказ для любого Вашего проекта, будь то серийное производство или разработка единичного прибора.

В нашем ассортименте представлены ведущие мировые производители активных и пассивных электронных компонентов.

Нашей специализацией является поставка электронной компонентной базы двойного назначения, продукции таких производителей как XILINX, Intel (ex.ALTERA), Vicor, Microchip, Texas Instruments, Analog Devices, Mini-Circuits, Amphenol, Glenair.

Сотрудничество с глобальными дистрибьюторами электронных компонентов, предоставляет возможность заказывать и получать с международных складов практически любой перечень компонентов в оптимальные для Вас сроки.

На всех этапах разработки и производства наши партнеры могут получить квалифицированную поддержку опытных инженеров.

Система менеджмента качества компании отвечает требованиям в соответствии с ГОСТ Р ИСО 9001, ГОСТ РВ 0015-002 и ЭС РД 009

Офис по работе с юридическими лицами:

105318, г.Москва, ул.Щербаковская д.3, офис 1107, 1118, ДЦ «Щербаковский»

Телефон: +7 495 668-12-70 (многоканальный)

Факс: +7 495 668-12-70 (доб.304)

E-mail: info@moschip.ru

Skype отдела продаж:

moschip.ru

moschip.ru_4

moschip.ru_6

moschip.ru_9