



# IQS211AEV02 Quick start guide

Single Channel Capacitive Proximity/Touch Controller with movement detection

The IQS211A ProxSense® IC is a self-capacitance controller designed for applications where an awake/activate on proximity/touch function is required. The IQS211A offers ultra-low power options and uses movement detection for applications that require long term handling during proximity/touch. The device can be configured via OTP (One Time Programmable) bits.

## 1 Reference design and pin layout

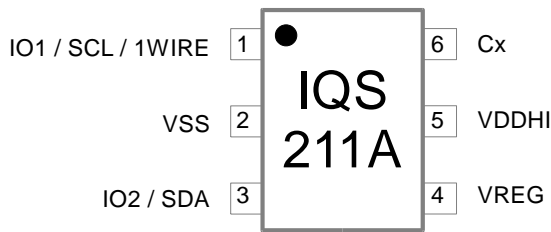


Figure 1.1 Pin Layout

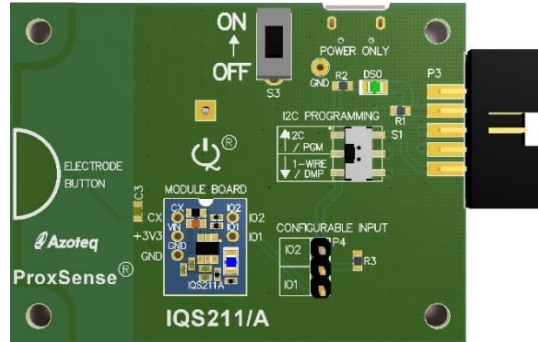


Figure 1.2 IQS211AEV02

Table 1.1 Pin-out description

IQS211A in TSOT23-6			
Pin	Name	Type	Function
1	IO1 / SCL / 1WIRE	Digital Input / Output	Multifunction IO1 / SCL / 1WIRE (I <sup>2</sup> C Debug Clock signal / 1WIRE communication line)
2	VSS	Signal GND	
3	IO2 / SDA	Digital Input / Output	Multifunction IO2 / SDA (I <sup>2</sup> C Debug Data output)
4	VREG	Regulator output	Requires external capacitor
5	VDDHI	Supply Input	Supply: 1.8V – 3.3V
6	Cx	Sense electrode	Connect to conductive area intended for sensor

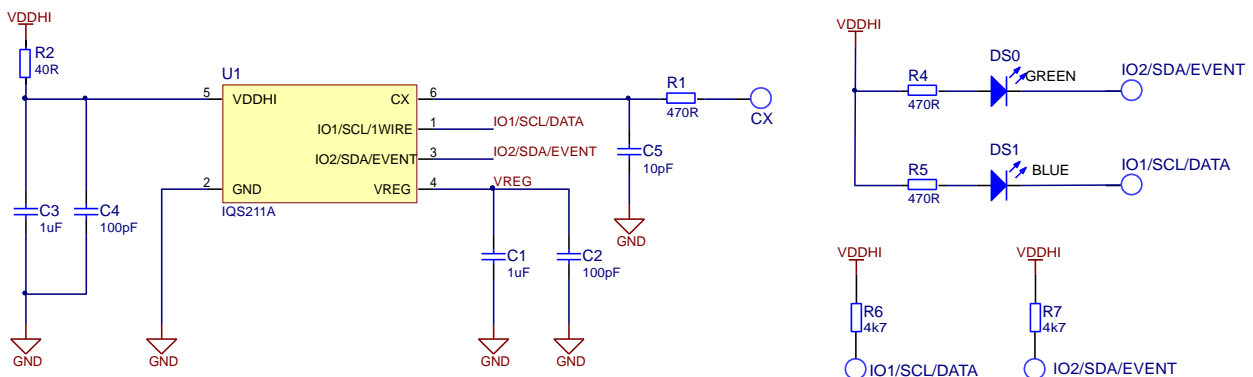


Figure 1.3 IQS211A Reference design

## 2 Ultra-low power configuration

For IQS211A 08000000 TSR devices (OTP Bank4: bit3 = 1 for VREG damping) the IQS211AEV02 main board can be configured to connect IO2 to R3 = 680Ω grounding resistor. This resistance is mandatory for the ultra-low power operational mode.

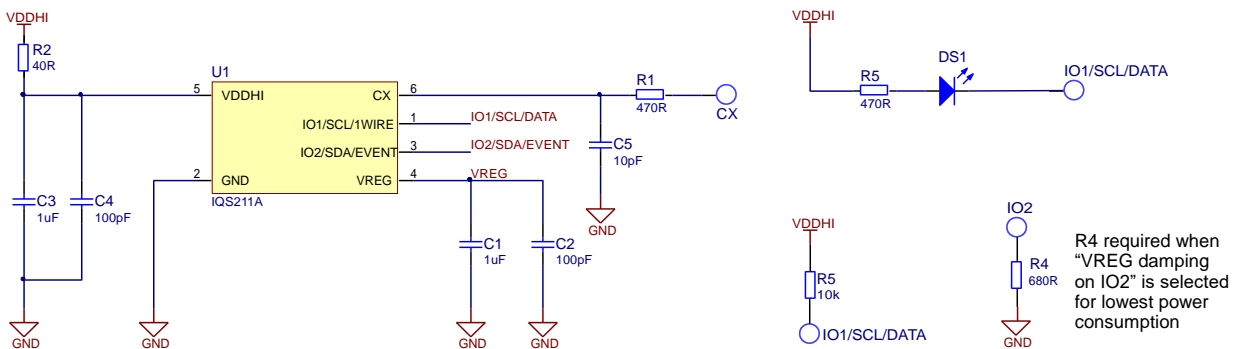
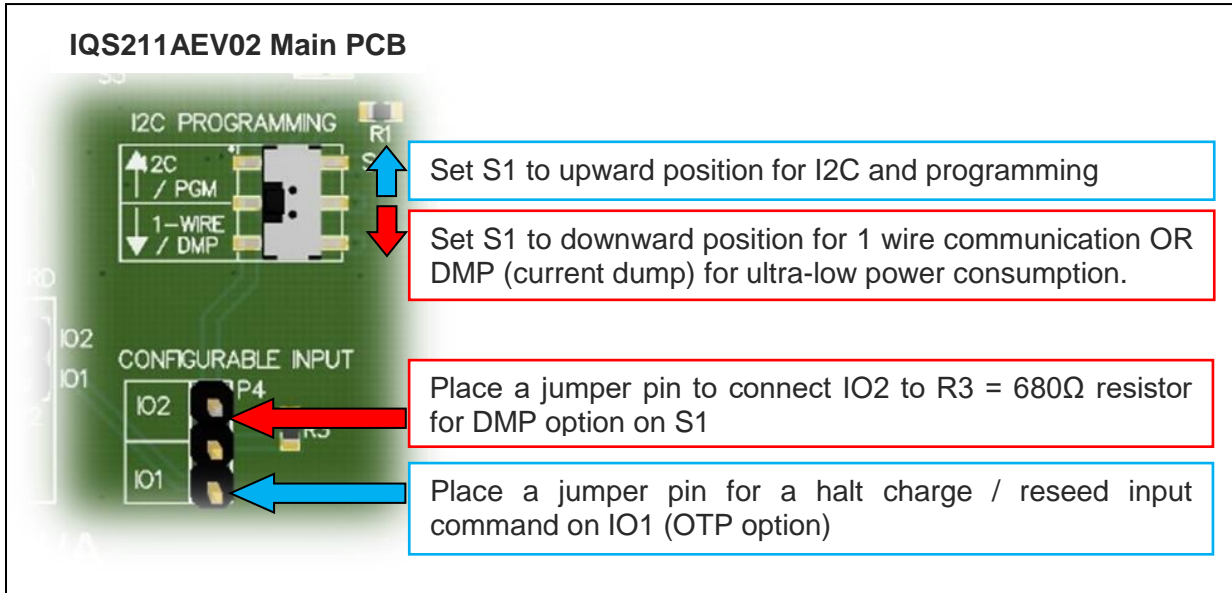


Figure 2.1 IQS211A reference design (Ultra-low power)

### 3 Default UI

Different UI's can be selected in the IQS211A GUI and can then be selected to run in standalone mode.

The GUI is available for download from the Software & Tools section of [azoteq.com](http://azoteq.com) and the [CT210](#) (sold separately) is used in conjunction with the GUI to select the different UI's and settings.

Using [USBProg](#) the IQS211A can be configured in different variations. Please note when settings are programmed it is permanent.

## Данный компонент на территории Российской Федерации

### Вы можете приобрести в компании MosChip.

Для оперативного оформления запроса Вам необходимо перейти по данной ссылке:

<http://moschip.ru/get-element>

Вы можете разместить у нас заказ для любого Вашего проекта, будь то серийное производство или разработка единичного прибора.

В нашем ассортименте представлены ведущие мировые производители активных и пассивных электронных компонентов.

Нашей специализацией является поставка электронной компонентной базы двойного назначения, продукции таких производителей как XILINX, Intel (ex.ALTERA), Vicor, Microchip, Texas Instruments, Analog Devices, Mini-Circuits, Amphenol, Glenair.

Сотрудничество с глобальными дистрибьюторами электронных компонентов, предоставляет возможность заказывать и получать с международных складов практически любой перечень компонентов в оптимальные для Вас сроки.

На всех этапах разработки и производства наши партнеры могут получить квалифицированную поддержку опытных инженеров.

Система менеджмента качества компании отвечает требованиям в соответствии с ГОСТ Р ИСО 9001, ГОСТ РВ 0015-002 и ЭС РД 009

### Офис по работе с юридическими лицами:

105318, г.Москва, ул.Щербаковская д.3, офис 1107, 1118, ДЦ «Щербаковский»

Телефон: +7 495 668-12-70 (многоканальный)

Факс: +7 495 668-12-70 (доб.304)

E-mail: [info@moschip.ru](mailto:info@moschip.ru)

Skype отдела продаж:

moschip.ru

moschip.ru\_4

moschip.ru\_6

moschip.ru\_9