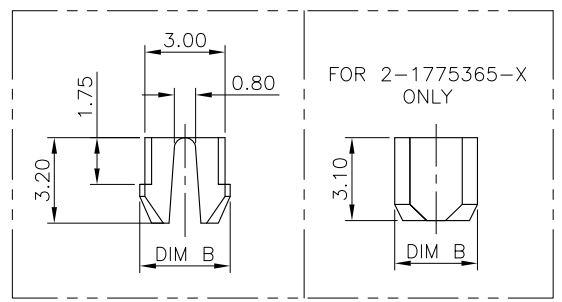
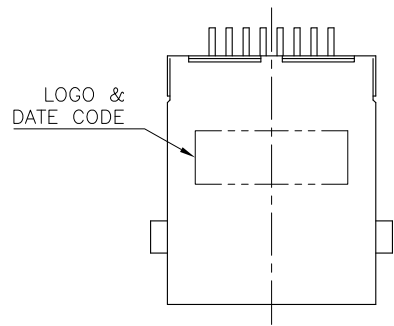
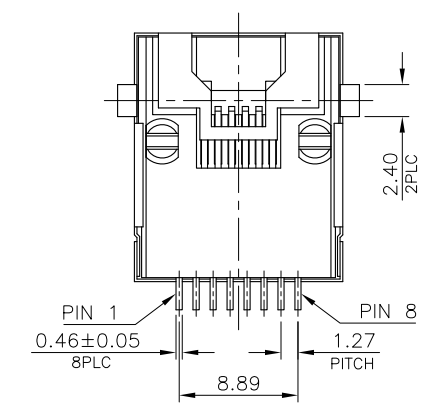
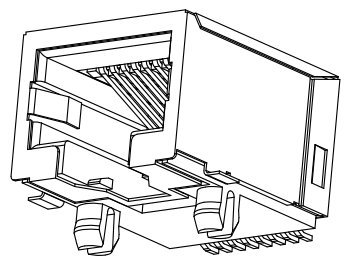
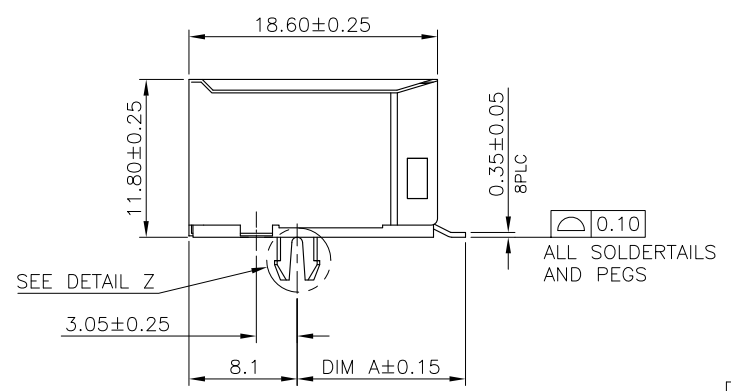
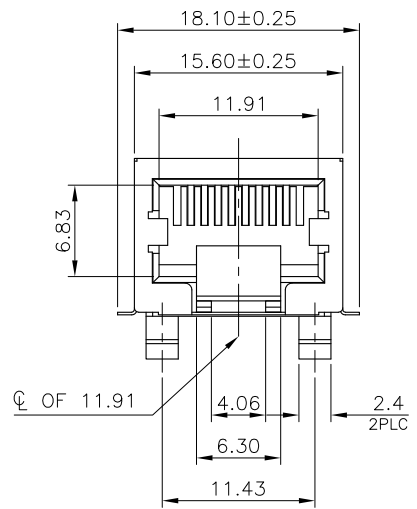
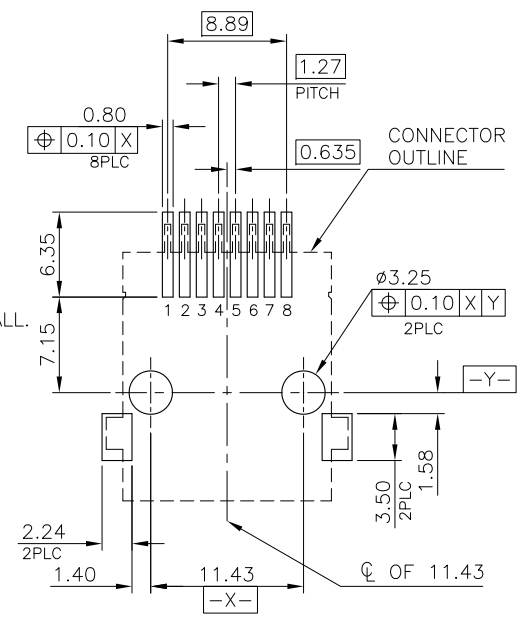


THIS DRAWING IS UNPUBLISHED. RELEASED FOR PUBLICATION  
 © COPYRIGHT 2011 BY TYCO ELECTRONICS CORPORATION. ALL RIGHTS RESERVED.

LOC DW	DIST	REVISIONS			
P	LTR	DESCRIPTION	DATE	DWN	APVD
G		ECR-12-012115	26OCT'12	E.L.	W.K.



- NOTES:
- MATERIAL:
    - HOUSING : PA9T WITH 30% GF, UL94 V-0, BLACK COLOR.
    - INSERT HOUSING: PA46 WITH 30% GF, UL94 V-0, BLACK COLOR.
    - CONTACT: PHOSPHOR BRONZE.
    - SHELL: BRASS.
  - FINISH:
    - CONTACT: (SEE TABLE) GOLD PLATED ON CONTACT AREA. GOLD FLASH ON SOLDER TAIL.
    - SHELL: 0.508um [20u"] MIN. NICKEL PLATED.
  - REFLOW SOLDER CAPABLE TO 260°C PER TE SPEC. 109-201, CONDITION B.

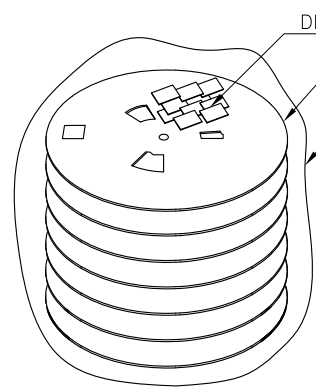
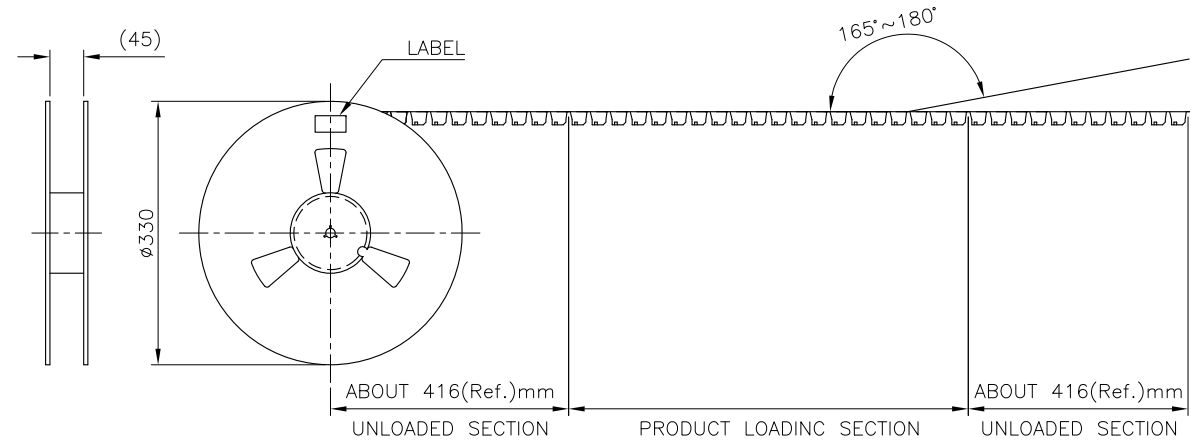


OBSOLETE	4.29	REEL TRAY	3.10	12.60	0.152um [6u"]	2-1775365-5
	4.2200	REEL	3.38		1.27um [50u"]	1-1775365-4
				0.762um [30u"]	1-1775365-3	
				0.381um [15u"]	1-1775365-2	
				0.152um [6u"]	1-1775365-1	
	12.75	1.27um [50u"]	1-1775365-4			
0.762um [30u"]		1-1775365-3				
0.381um [15u"]		1-1775365-2				
				0.152um [6u"]	1775365-1	
PRODUCT WEIGHT /PCS (g)	PACKAGE	DIM B	DIM A	MIN. GOLD THICKNESS	PART NUMBER	

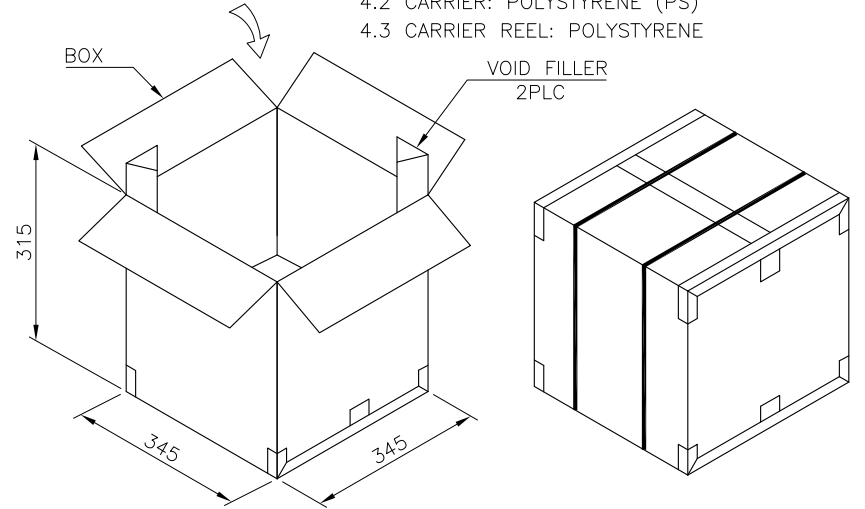
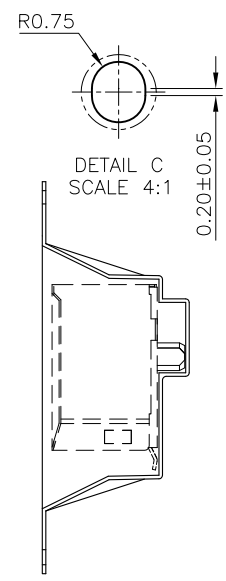
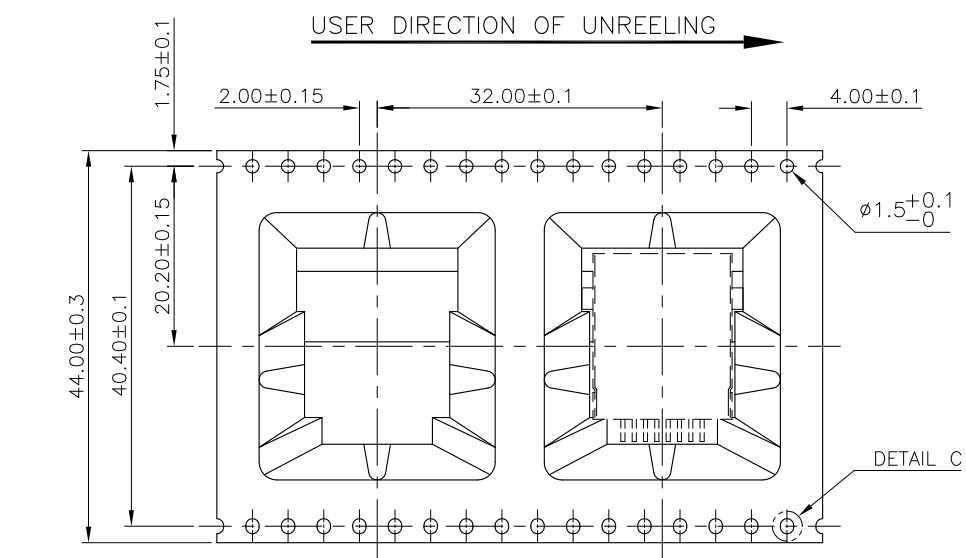
THIS DRAWING IS A CONTROLLED DOCUMENT.		DWN B. HSING	18SEP2008	TE Connectivity	
DIMENSIONS: mm		CHK S. CHIEN	18SEP2008		
TOLERANCES UNLESS OTHERWISE SPECIFIED:		APVD W. KODAMA	18SEP2008	NAME	
0 PLC ± - 1 PLC ± 0.3 2 PLC ± 0.2 3 PLC ± 0.15 4 PLC ± - ANGLES ± ± 3°		PRODUCT SPEC 108-57535		MODULAR JACK CONNECTOR RJ45 ASSY, SIDE ENTRY, SHIELDED, TAB DOWN, SMT TYPE, H=11.8mm	
MATERIAL SEE NOTE	FINISH SEE NOTE	APPLICATION SPEC	WEIGHT SEE TABLE	SIZE A3	CAGE CODE 00779
CUSTOMER DRAWING			DRAWING NO C-1775365	RESTRICTED TO	
SCALE			SHEET	1 OF 3	REV G

THIS DRAWING IS UNPUBLISHED. RELEASED FOR PUBLICATION  
 © COPYRIGHT 2011 BY TYCO ELECTRONICS CORPORATION. ALL RIGHTS RESERVED.

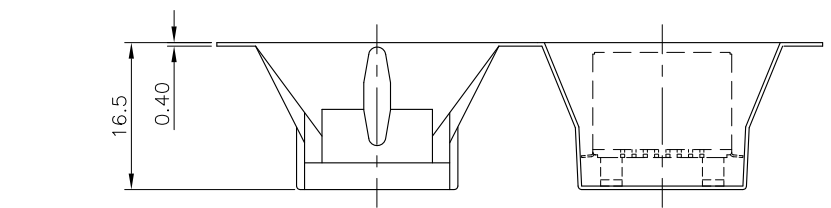
LOC	DIST	REVISIONS					
DW		P	LTR	DESCRIPTION	DATE	DWN	APVD
				SEE SHEET 1.			



- NOTE:
1. EACH BAG SHALL BE INCLUDED: \*DESICCANT
  2. PEELING STRENGTH: 0.1~1.3N(1~130 GRAMS) FOR 12~56mm WIDE CARRIER TAPES
  3. PEELING SPEED: 300mm/MINUTES.
  4. PACKAGING MATERIAL:
    - 4.1 COVER TAPE: COMPOSITE OF POLYETHYLENE TEREPHTHALATE (PET)
    - 4.2 CARRIER: POLYSTYRENE (PS)
    - 4.3 CARRIER REEL: POLYSTYRENE



5.9 KG	2.84 KG				2-1775365-5
5.85 KG	2.79 KG	110	6	660	1-1775365-X 1775365-X
GROSS WEIGHT	NET WEIGHT	PCS/ REEL	REEL/ BOX	PCS/ BOX	PART NUMBER

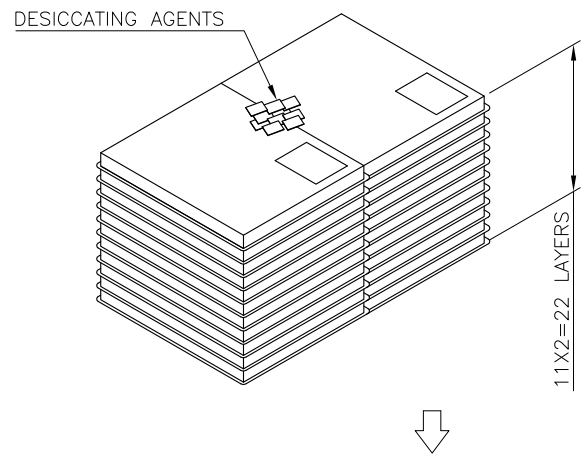
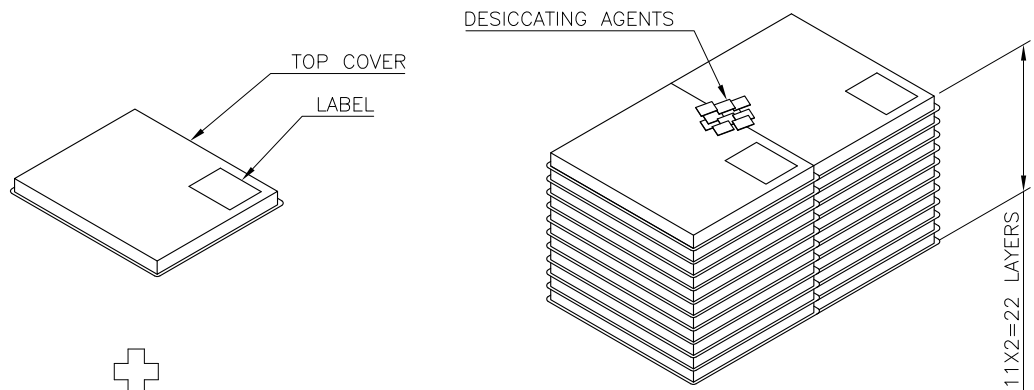


THIS DRAWING IS A CONTROLLED DOCUMENT.

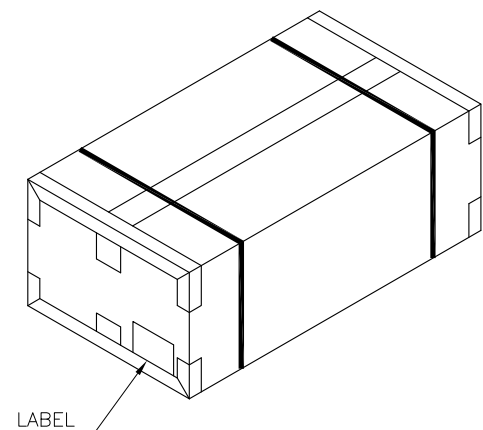
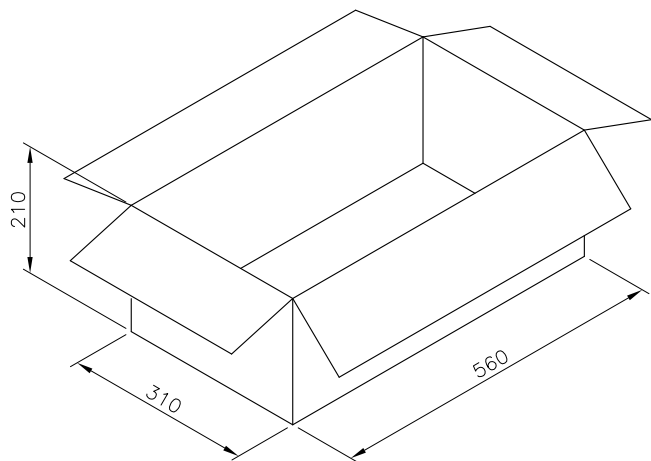
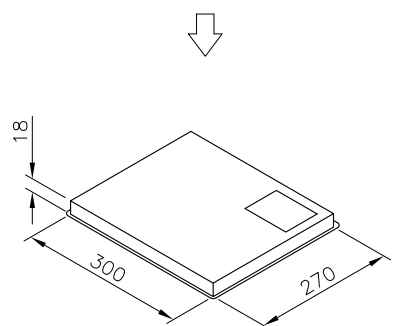
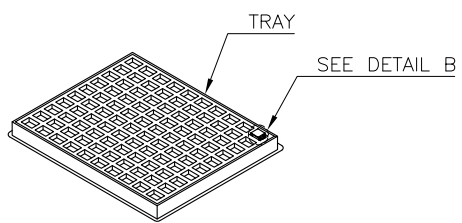
DIMENSIONS: mm	TOLERANCES UNLESS OTHERWISE SPECIFIED:	DWN	TE Connectivity
	0 PLC ±	CHK	NAME
	1 PLC ±0.3	APVD	MODULAR JACK CONNECTOR
	2 PLC ±0.2	PRODUCT SPEC	RJ45 ASSY, SIDE ENTRY, SHIELDED,
	3 PLC ±0.15	APPLICATION SPEC	TAB DOWN, SMT TYPE, H=11.8mm
	4 PLC ±	WEIGHT	SIZE CAGE CODE DRAWING NO RESTRICTED TO
MATERIAL	FINISH	A3 00779 C=1775365	
	ANGLES ± 3'	CUSTOMER DRAWING	SCALE SHEET 2 of 3 REV G

THIS DRAWING IS UNPUBLISHED. RELEASED FOR PUBLICATION  
 © COPYRIGHT 2011 BY TYCO ELECTRONICS CORPORATION. ALL RIGHTS RESERVED.

LOC	DIST	REVISIONS					
DW		P	LTR	DESCRIPTION	DATE	DWN	APVD
				SEE SHEET 1.			



- NOTES:
- MATERIAL:
    - 1.1 TRAY: PVC.
    - 1.2 BOX: CORRUGATED FIBER.
  - DIMENSION: SEE DRAWING
  - QUANTITY: SEE TABLE
  - WEIGHT: SEE TABLE
  - EACH BAG SHALL BE INCLUDED: DESICCANT



14.1 KG	9.5 KG	100	22	2200	2-1775365-1
GROSS WEIGHT	NET WEIGHT	PCS/ TRAY	TRAY/ BOX	PCS/ BOX	PART NUMBER

THIS DRAWING IS A CONTROLLED DOCUMENT.		DWN	-		
DIMENSIONS: mm		CHK	-		
TOLERANCES UNLESS OTHERWISE SPECIFIED:		APVD	-		
0 PLC ± -		PRODUCT SPEC	-		
1 PLC ± 0.3		APPLICATION SPEC	-		
2 PLC ± 0.2		WEIGHT	-		
3 PLC ± 0.15		CUSTOMER DRAWING	-		
4 PLC ± -		SCALE	-		
ANGLES ± 3'		SHEET	3 of 3		
MATERIAL		FINISH	-		
-		REV	G		

**STE** TE Connectivity

MODULAR JACK CONNECTOR  
 RJ45 ASSY, SIDE ENTRY, SHIELDED,  
 TAB DOWN, SMT TYPE, H=11.8mm

SIZE: A3 CAGE CODE: 00779 DRAWING NO: C-1775365 RESTRICTED TO: -

## Данный компонент на территории Российской Федерации

### Вы можете приобрести в компании MosChip.

Для оперативного оформления запроса Вам необходимо перейти по данной ссылке:

<http://moschip.ru/get-element>

Вы можете разместить у нас заказ для любого Вашего проекта, будь то серийное производство или разработка единичного прибора.

В нашем ассортименте представлены ведущие мировые производители активных и пассивных электронных компонентов.

Нашей специализацией является поставка электронной компонентной базы двойного назначения, продукции таких производителей как XILINX, Intel (ex.ALTERA), Vicor, Microchip, Texas Instruments, Analog Devices, Mini-Circuits, Amphenol, Glenair.

Сотрудничество с глобальными дистрибьюторами электронных компонентов, предоставляет возможность заказывать и получать с международных складов практически любой перечень компонентов в оптимальные для Вас сроки.

На всех этапах разработки и производства наши партнеры могут получить квалифицированную поддержку опытных инженеров.

Система менеджмента качества компании отвечает требованиям в соответствии с ГОСТ Р ИСО 9001, ГОСТ РВ 0015-002 и ЭС РД 009

### Офис по работе с юридическими лицами:

105318, г.Москва, ул.Щербаковская д.3, офис 1107, 1118, ДЦ «Щербаковский»

Телефон: +7 495 668-12-70 (многоканальный)

Факс: +7 495 668-12-70 (доб.304)

E-mail: [info@moschip.ru](mailto:info@moschip.ru)

Skype отдела продаж:

moschip.ru

moschip.ru\_4

moschip.ru\_6

moschip.ru\_9