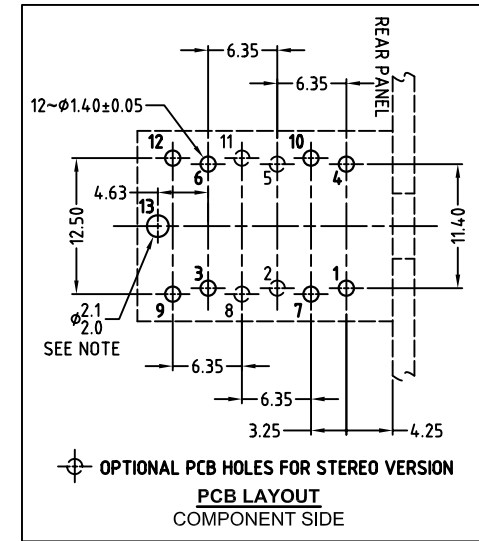
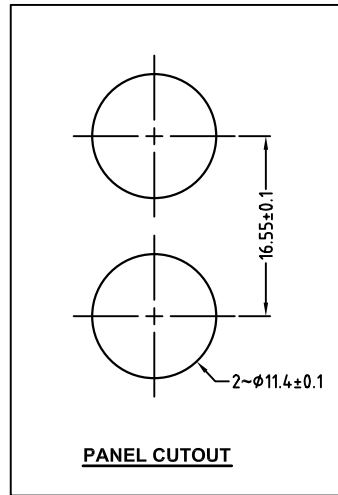
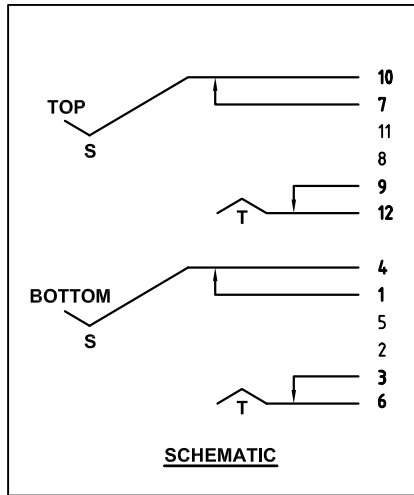
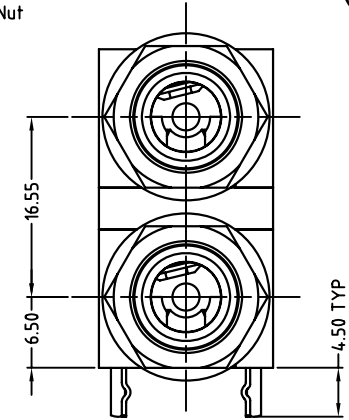
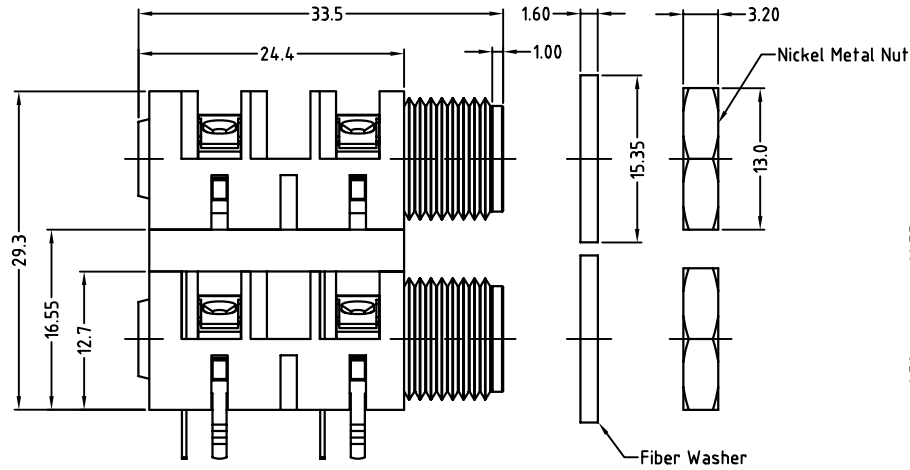
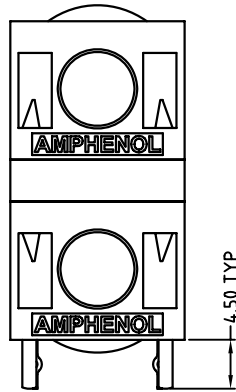


ISO VIEW
SCALE 1:1



NOTE: OPTIONAL MOUNTING HOLE FOR SELF-TAPPING M2 SCREW

| | | | | | | | | | | |
|--|---------------------------------------|---|--|----------------|----------------|--------------------------|----------------|--------------------|--|--------------|
| UNLESS OTHERWISE SPECIFIED TOLERANCE TO BE | | THIS DOCUMENT IS THE PROPERTY OF AMPHENOL AUSTRALIA PTY. LTD. NO PART THEREOF MAY BE REPRODUCED AND USED WITHOUT THE PRIOR WRITTEN CONSENT OF THE OWNER | | | | 0 | FIRST ISSUE | L.V | 14-06-06 | ---- |
| LINEAR | ANGULAR | | | | | REV. | CHANGE DETAILS | BY | DATE | CHG/No |
| X ± 5 X.X ± 0.1 X.XX ± 0.05 | X° ± 1° X°X' ± 30' X°X'X" ± 15' | | | | | CAD FILE: 55010376000120 | DRN: L.V | DATE: 14-06-06 | TITLE: 1/4 PHONE MONO DUAL JACK COMPACT ASSEMBLY DWG | |
| BREAK ALL SHARP EDGES AND REMOVE ALL BURRS | | MATL: REFER TO COMPONENT | | CKD: M.N.H | DATE: 04-07-06 | APP'D: P.M | | DATE: 04-07-06 | DRAWING NO. 55010376-000-2 | |
| DO NOT SCALE | | FINISH: REFER TO COMPONENT | | APP'D: P.M | DATE: 04-07-06 | SCALE: 2:1 UOS | | PART No: ACJM-MHDC | SIZE: A3 | SHEET 2 OF 2 |
| DIMENSIONS IN MILLIMETRES | | THIRD ANGLE PROJECTION | | SCALE: 2:1 UOS | | PART No: ACJM-MHDC | | SIZE: A3 | SHEET 2 OF 2 | |

Amphenol

Amphenol Australia Pty.Ltd, 2 Fireweys Blvd, Keysborough, Vic3173

DRAWING NO. 55010376-000-2

SHEET 2 OF 2

Данный компонент на территории Российской Федерации

Вы можете приобрести в компании MosChip.

Для оперативного оформления запроса Вам необходимо перейти по данной ссылке:

<http://moschip.ru/get-element>

Вы можете разместить у нас заказ для любого Вашего проекта, будь то серийное производство или разработка единичного прибора.

В нашем ассортименте представлены ведущие мировые производители активных и пассивных электронных компонентов.

Нашей специализацией является поставка электронной компонентной базы двойного назначения, продукции таких производителей как XILINX, Intel (ex.ALTERA), Vicor, Microchip, Texas Instruments, Analog Devices, Mini-Circuits, Amphenol, Glenair.

Сотрудничество с глобальными дистрибьюторами электронных компонентов, предоставляет возможность заказывать и получать с международных складов практически любой перечень компонентов в оптимальные для Вас сроки.

На всех этапах разработки и производства наши партнеры могут получить квалифицированную поддержку опытных инженеров.

Система менеджмента качества компании отвечает требованиям в соответствии с ГОСТ Р ИСО 9001, ГОСТ РВ 0015-002 и ЭС РД 009

Офис по работе с юридическими лицами:

105318, г.Москва, ул.Щербаковская д.3, офис 1107, 1118, ДЦ «Щербаковский»

Телефон: +7 495 668-12-70 (многоканальный)

Факс: +7 495 668-12-70 (доб.304)

E-mail: info@moschip.ru

Skype отдела продаж:

moschip.ru

moschip.ru_4

moschip.ru_6

moschip.ru_9