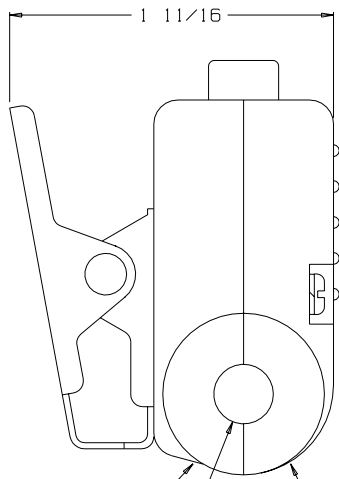
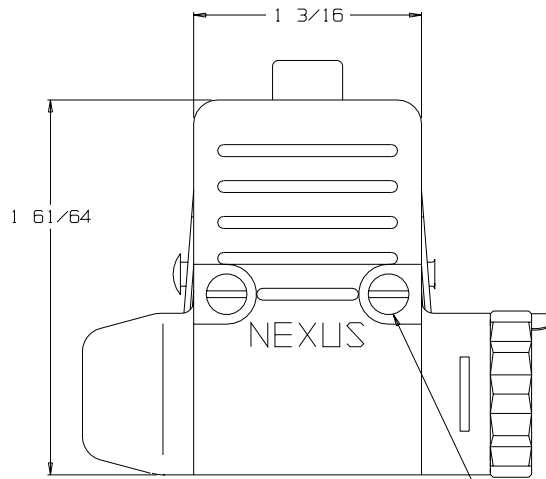


**C AJS-107A**



AJS-107A-2 HOUSING PLAIN

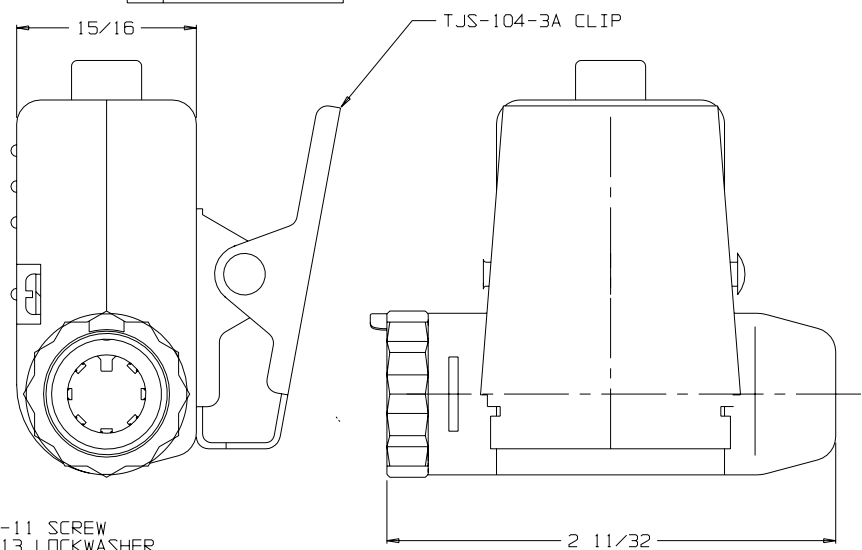
Ø .310



AJS-107A-1 HOUSING RIBBED

NX306BB1B SWITCH

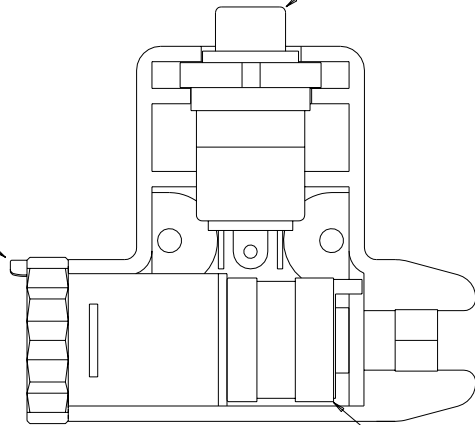
TJS-102-11 SCREW  
TJ-106-13 LOCKWASHER  
TYP 2 PLCS



TJS-104-3A CLIP

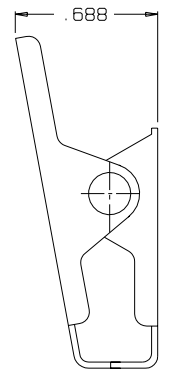
2 11/32

AJS-107A-6 HOUSING & JACK ASSEMBLY

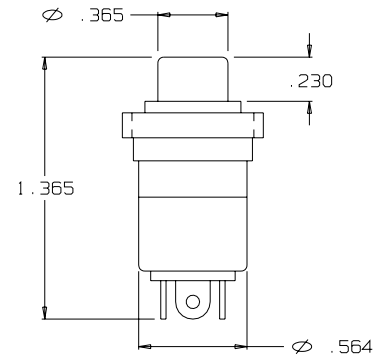


AJS-107A WITH AJS-107A-2 REMOVED

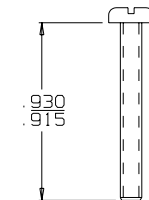
AJS-107A-4 HOUSING SLEEVE



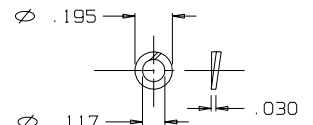
CLIP ASSY  
TJS-104-3A  
(1 REQ'D)



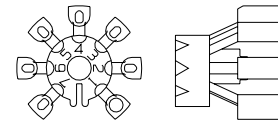
SWITCH  
SPDT  
NX306BB1B  
(1 REQ'D)



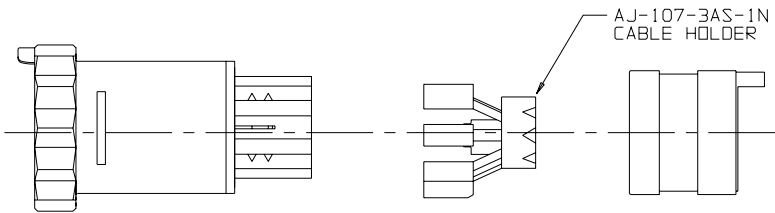
SCREW 4-40 LINC 2A  
TJS-102-11  
(2 REQ'D)



WASHER, LOCK #4  
TJ-106-13  
(2 REQ'D)



CABLE HOLDER  
AJ-107-3AS-1N  
(1 REQ'D)



HOUSING & JACK ASSEMBLY  
AJS-107A-6  
(1 REQ'D)

MODIFIED SLEEVE  
AJS-107A-4  
(1 REQ'D)

AJ-107-3AS-1N  
CABLE HOLDER

INFORMATION OF NEXUS, INCORPORATED AND SUCH INFORMATION MAY NOT BE DISCLOSED TO OTHERS FOR ANY PURPOSE OR USED FOR ANY PURPOSE WITHOUT THE WRITTEN CONSENT OF NEXUS.

DWN BY <i>EWT</i>	DATE 2/8/04	MATERIAL _____	
CHECKED BY	DATE	FINISH _____	
APPR BY	DATE	WEIGHT _____	SCALE 2:1
UNLESS OTHERWISE SPECIFIED DIMENSIONS ARE IN INCHES TOLERANCES ON FRACTIONS DECIMALS ANGLES		TITLE JACK-TELEPHONE (7) CONDUCTOR WITH NX306 SWITCH	
LET.	REVISION	DN #	DATE
A	INITIAL RELEASE		2/8/04 EWT
			CHK
DD NOT SCALE DWG.		SHEET 1	OF 1
<p style="text-align: center;"><b>NEXUS</b> STAMFORD, CONN</p>		SIZE	DWG. NO.
		<b>C</b>	<b>AJS-107A</b>

## Данный компонент на территории Российской Федерации

### Вы можете приобрести в компании MosChip.

Для оперативного оформления запроса Вам необходимо перейти по данной ссылке:

<http://moschip.ru/get-element>

Вы можете разместить у нас заказ для любого Вашего проекта, будь то серийное производство или разработка единичного прибора.

В нашем ассортименте представлены ведущие мировые производители активных и пассивных электронных компонентов.

Нашей специализацией является поставка электронной компонентной базы двойного назначения, продукции таких производителей как XILINX, Intel (ex.ALTERA), Vicor, Microchip, Texas Instruments, Analog Devices, Mini-Circuits, Amphenol, Glenair.

Сотрудничество с глобальными дистрибьюторами электронных компонентов, предоставляет возможность заказывать и получать с международных складов практически любой перечень компонентов в оптимальные для Вас сроки.

На всех этапах разработки и производства наши партнеры могут получить квалифицированную поддержку опытных инженеров.

Система менеджмента качества компании отвечает требованиям в соответствии с ГОСТ Р ИСО 9001, ГОСТ РВ 0015-002 и ЭС РД 009

### Офис по работе с юридическими лицами:

105318, г.Москва, ул.Щербаковская д.3, офис 1107, 1118, ДЦ «Щербаковский»

Телефон: +7 495 668-12-70 (многоканальный)

Факс: +7 495 668-12-70 (доб.304)

E-mail: [info@moschip.ru](mailto:info@moschip.ru)

Skype отдела продаж:

moschip.ru

moschip.ru\_4

moschip.ru\_6

moschip.ru\_9