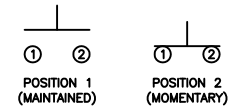


SCHEMATIC



SPECIFICATIONS

FUNCTION:  
1P1T OFF-(ON)

RATING:  
2A 48VDC

CONTACT RESISTANCE:  
Initial: 50mΩ Max. at 1A 12VDC

INSULATION RESISTANCE:  
1,000MΩ Min. at 500VDC

DIELECTRIC STRENGTH:  
2,000VAC Min. for 1 Minute

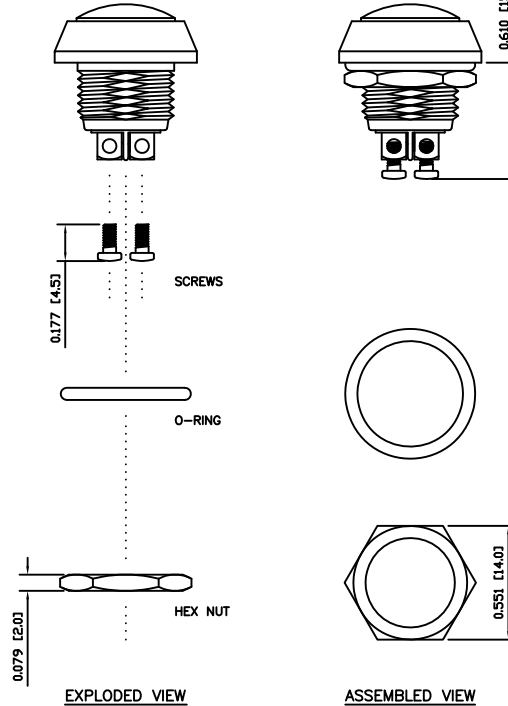
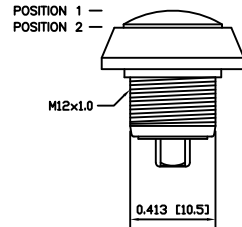
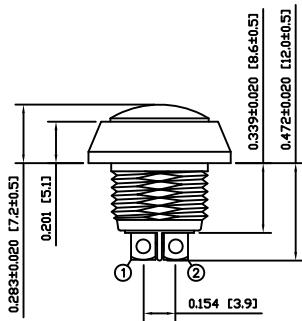
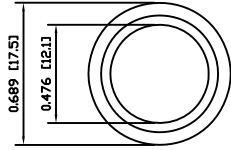
ELECTRICAL LIFE:  
200,000 Cycles

MECHANICAL LIFE:  
1,000,000 Cycles

INGRESS PROTECTION:  
IP65

TEMPERATURE:  
Operating: -20°C to 70°C

APPROVALS:  
**RoHS**  
COMPLIANT



COLORS AND FINISH

BODY:  
Black  
Anodized Finish

ACTUATOR:  
Black

MARKING:  
None

MATERIALS

BUSHING:  
Zinc-Aluminum Alloy

BASE:  
Polybutylene Terephthalate (PBT), UL94 V-2

ACTUATOR:  
Polybutylene Terephthalate (PBT), UL94 V-2

HARDWARE:  
Brass (H59)

SEALING:  
Silicone

INNER ASSEMBLY:  
Polyamide 6/6 (PA66)  
Brass (H62)

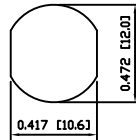
SPRING:  
Stainless Steel (304)

CONTACTS:  
Silver Plated Brass (H62)

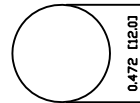
TERMINALS:  
Silver Plated Brass (H62)  
Steel (A3)

O-RING:  
Nitrile Butadiene Rubber (NBR)

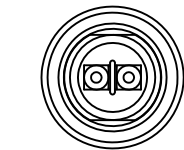
SUGGESTED PANEL CUTOUT



ALTERNATE PANEL CUTOUT



MAXIMUM PANEL THICKNESS: 0.157 [4.0mm]



BODY	A	09/06/04	CAB
COLORS	A	09/06/04	CAB
MATERIALS	A	09/06/04	CAB
SPECIFICATIONS	A	09/06/04	CAB
REFERENCE	REV.	DATE	BY

THE INFORMATION CONTAINED IN THIS DOCUMENT IS PROPRIETARY TO E-SWITCH AND IS NOT TO BE COPIED OR TRANSFERRED

A	PROPOSED DESIGN	PCRD0051	09/06/05	CAB
REV.	DESCRIPTION	PCR	DATE	DRAWN BY

DIMENSIONS	
INCHES [MILLIMETERS]	
GENERAL TOLERANCES	
±0.008 [±0.2] / ±1'	
SCALE	PROJECTION
DRAWING NOT TO SCALE	1st Angle

PV5S64011		
DRAWING NUMBER	DATE	REVISION
52-PV5S64011	AUGUST 5, 2009	A

## Данный компонент на территории Российской Федерации

### Вы можете приобрести в компании MosChip.

Для оперативного оформления запроса Вам необходимо перейти по данной ссылке:

<http://moschip.ru/get-element>

Вы можете разместить у нас заказ для любого Вашего проекта, будь то серийное производство или разработка единичного прибора.

В нашем ассортименте представлены ведущие мировые производители активных и пассивных электронных компонентов.

Нашей специализацией является поставка электронной компонентной базы двойного назначения, продукции таких производителей как XILINX, Intel (ex.ALTERA), Vicor, Microchip, Texas Instruments, Analog Devices, Mini-Circuits, Amphenol, Glenair.

Сотрудничество с глобальными дистрибьюторами электронных компонентов, предоставляет возможность заказывать и получать с международных складов практически любой перечень компонентов в оптимальные для Вас сроки.

На всех этапах разработки и производства наши партнеры могут получить квалифицированную поддержку опытных инженеров.

Система менеджмента качества компании отвечает требованиям в соответствии с ГОСТ Р ИСО 9001, ГОСТ РВ 0015-002 и ЭС РД 009

### Офис по работе с юридическими лицами:

105318, г.Москва, ул.Щербаковская д.3, офис 1107, 1118, ДЦ «Щербаковский»

Телефон: +7 495 668-12-70 (многоканальный)

Факс: +7 495 668-12-70 (доб.304)

E-mail: [info@moschip.ru](mailto:info@moschip.ru)

Skype отдела продаж:

moschip.ru

moschip.ru\_4

moschip.ru\_6

moschip.ru\_9